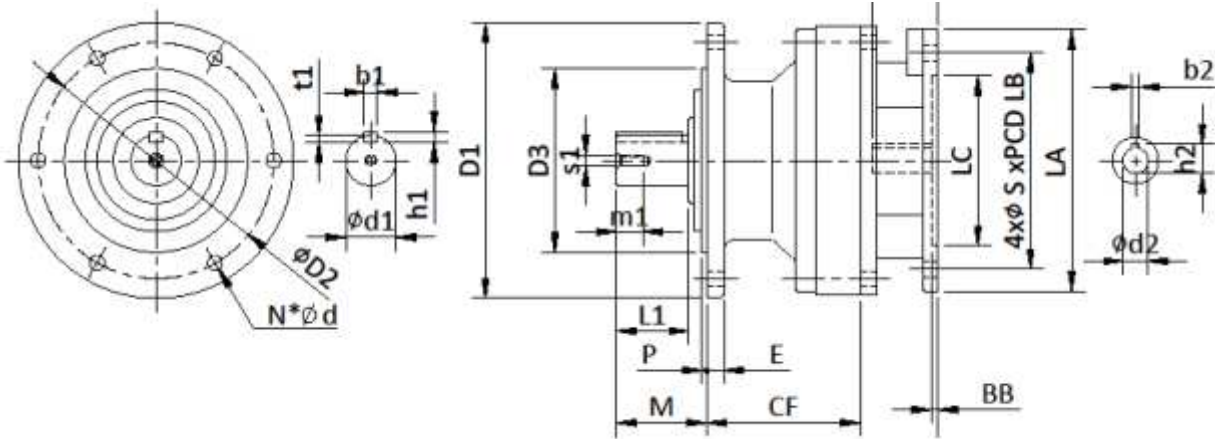


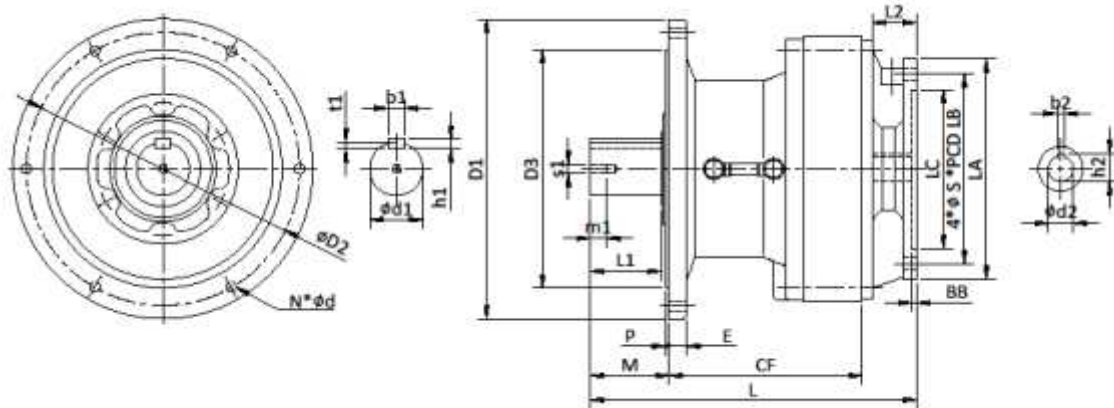
Cycloidal Drive Series Single Stage Flange-Mount with Input Flange



Model	Motor		Fig.	L	CF	D1	D2	D3	M	E	P	N	d	LA	LB	LC	BB	S	Input Bore				Output Shaft						
	Hp	P																	d2	b2	h2	L2	d1	L1	b1	h1	t1	s1	m1
VX05-8090			A	184	136	160	134	110	48	9	3	4	11	160	130	110	4	10	14	5	17	30	28	35	8	7	4	M8	20
VX05-8100	½	4	A	199	151	160	134	110	48	9	3	4	11	160	130	110	4	10	14	5	17	30	28	35	8	7	4	M8	20
VX05-8120			A	246	177	210	180	140	69	13	4	6	11	160	130	110	4	10	14	5	17	30	38	55	10	8	5	M8	20
VX1-8090			A	197	150	160	134	110	48	9	3	4	11	200	165	130	5	12	19	6	22	40	28	35	8	7	4	M8	20
VX1-8100			A	216	168	160	134	110	48	9	3	4	11	200	165	130	5	12	19	6	22	40	28	35	8	7	4	M8	20
VX1-8120	1	4	A	246	177	210	180	140	69	13	4	6	11	200	165	130	5	12	19	6	22	40	38	55	10	8	5	M8	20
VX1-8130			B	295	219	260	230	200	76	15	4	6	11	200	165	130	5	12	19	6	22	40	50	61	14	9	5.5	M10	18
VX1-8140			B	315	219	260	230	200	96	15	4	6	11	200	165	130	5	12	19	6	22	40	50	81	14	9	5.5	M10	18
VX2-8100			A	216	168	160	134	110	48	9	3	4	11	200	165	130	5	12	24	8	27.5	50	28	35	8	7	4	M8	20
VX2-8120			A	246	177	210	180	140	69	13	4	6	11	200	165	130	5	12	24	8	27.5	50	38	55	10	8	5	M8	20
VX2-8130	2	4	B	295	219	260	230	200	76	15	4	6	11	200	165	130	5	12	24	8	27.5	50	50	61	14	9	5.5	M10	18
VX2-8140			B	315	219	260	230	200	96	15	4	6	11	200	165	130	5	12	24	8	27.5	50	50	81	14	9	5.5	M10	18
VX3-8100			A	228	180	160	134	110	48	9	3	4	11	250	215	180	5	15	28	8	31.5	60	28	35	8	7	4	M8	20
VX3-8120			A	256	187	210	180	140	69	13	4	6	11	250	215	180	5	15	28	8	31.5	60	38	55	10	8	5	M8	20
VX3-8130	3	4	B	314	238	260	230	200	76	15	4	6	11	250	215	180	5	15	28	8	31.5	60	50	61	14	9	5.5	M10	18
VX3-8140			B	334	238	260	230	200	96	15	4	6	11	250	215	180	5	15	28	8	31.5	60	50	81	14	9	5.5	M10	18
VX3-8165			C	370	281	340	310	270	89	20	4	6	11	250	215	180	5	15	28	8	31.5	60	60	80	18	11	7	M10	18
VX5-8120			A	256	187	210	180	140	69	13	4	6	11	250	215	180	5	15	28	8	31.5	60	38	55	10	8	5	M8	20
VX5-8130			B	314	238	260	230	200	76	15	4	6	11	250	215	180	5	15	28	8	31.5	60	50	61	14	9	5.5	M10	18
VX5-8140	5	4	B	334	238	260	230	200	96	15	4	6	11	250	215	180	5	15	28	8	31.5	60	50	81	14	9	5.5	M10	18
VX5-8165			C	370	281	340	310	270	89	20	4	6	11	250	215	180	5	15	28	8	31.5	60	60	80	18	11	7	M10	18
VX5-8175			C	425	331	400	360	316	94	22	5	8	14	250	215	180	5	15	28	8	31.5	60	70	84	20	12	7.5	M12	24

*Dimensions may change without pre-notification. Please confirm with Varitron on ordering .

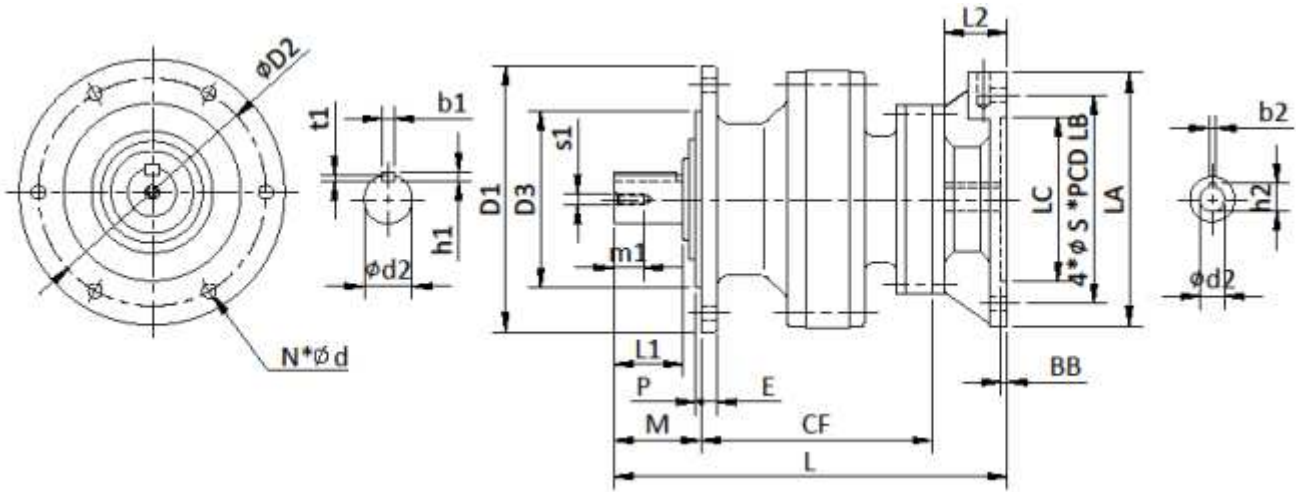
Cycloidal Drive Series Single Stage Flange-Mount with Input Flange



Model	Motor		Fig.	L	CF	D1	D2	D3	M	E	P	N	d	LA	LB	LC	BB	S	Input Bore				Output Shaft						
	Hp	P																	d2	b2	h2	L2	d1	L1	b1	h1	t1	s1	m1
VX8-8130	7½	4	B	330	254	260	230	200	76	15	4	6	11	300	265	230	5	15	38	10	41.5	80	50	61	14	9	5.5	M10	18
VX8-8140			B	350	254	260	230	200	96	15	4	6	11	300	265	230	5	15	38	10	41.5	80	50	81	14	9	5.5	M10	18
VX8-8165			C	390	301	340	310	270	89	20	4	6	11	300	265	230	5	15	38	10	41.5	80	60	80	18	11	7	M10	18
VX8-8175			C	448	354	400	360	316	94	22	5	8	14	300	265	230	5	15	38	10	41.5	80	70	84	20	12	7.5	M12	24
VX8-8185			C	483	373	430	390	345	110	22	5	8	18	300	265	230	5	15	38	10	41.5	80	80	100	22	14	9	M12	24
VX8-8195			C	589	444	490	450	400	145	30	6	12	18	300	265	230	5	15	38	10	41.5	80	95	100	25	14	9	M20	34
VX10-8130	10	4	B	330	254	260	230	200	76	15	4	6	11	300	265	230	5	15	38	10	41.5	80	50	61	14	9	5.5	M10	18
VX10-8140			B	350	254	260	230	200	96	15	4	6	11	300	265	230	5	15	38	10	41.5	80	50	81	14	9	5.5	M10	18
VX10-8165			C	390	301	340	310	270	89	20	4	6	11	300	265	230	5	15	38	10	41.5	80	60	80	18	11	7	M10	18
VX10-8175			C	448	354	400	360	316	94	22	5	8	14	300	265	230	5	15	38	10	41.5	80	70	84	20	12	7.5	M12	24
VX10-8185			C	483	373	430	390	345	110	22	5	8	18	300	265	230	5	15	38	10	41.5	80	80	100	22	14	9	M12	24
VX10-8195			C	589	444	490	450	400	145	30	6	12	18	300	265	230	5	15	38	10	41.5	80	95	125	25	14	9	M20	34
VX15-8165	15	4	C	426	337	340	310	270	89	20	4	6	11	350	300	250	5	20	42	12	46	110	60	80	18	11	7	M10	18
VX15-8175			C	476	382	400	360	316	94	22	5	8	14	350	300	250	5	20	42	12	46	110	70	84	20	12	7.5	M12	24
VX15-8185			C	513	403	430	390	345	110	22	5	8	18	350	300	250	5	20	42	12	46	110	80	100	22	14	9	M12	24
VX15-8195			C	589	444	490	450	400	145	30	6	12	18	350	300	250	5	20	42	12	46	110	95	125	25	14	9	M20	34
VX15-8205			C		455	405	355	204	30	5	8	22	350	300	250	5	20	42	12	46	110	100	165	28	16	10	M20	34	
VX20-8165			20	4	C	426	337	340	310	270	89	20	4	6	11	350	300	250	5	20	42	12	46	110	60	80	18	11	7
VX20-8175	C	476			382	400	360	316	94	22	5	8	14	350	300	250	5	20	42	12	46	110	70	84	20	12	7.5	M12	24
VX20-8185	C	513			403	430	390	345	110	22	5	8	18	350	300	250	5	20	42	12	46	110	80	100	22	14	9	M12	24
VX20-8195	C	589			444	490	450	400	145	30	6	12	18	350	300	250	5	20	42	12	46	110	95	125	25	14	9	M20	34
VX20-8205	C				455	405	355	204	30	5	8	22	350	300	250	5	20	42	12	46	110	100	165	28	16	10	M20	34	
VX25-8205	25	4			C		455	405	355	204	30	5	8	22	400	350	300	5	20	48	14	53	110	100	165	28	16	10	M20
VX30-8205	30	4	C		455	405	355	204	30	5	8	22	400	350	300	5	20	48	14	53	110	100	165	28	16	10	M20	34	
VX40-8205	40	4	C		455	405	355	204	30	5	8	22	400	350	300	5	20	55	16	60	110	100	165	28	16	10	M20	34	

*Dimensions may change without pre-notification. Please confirm with Varitron on ordering .

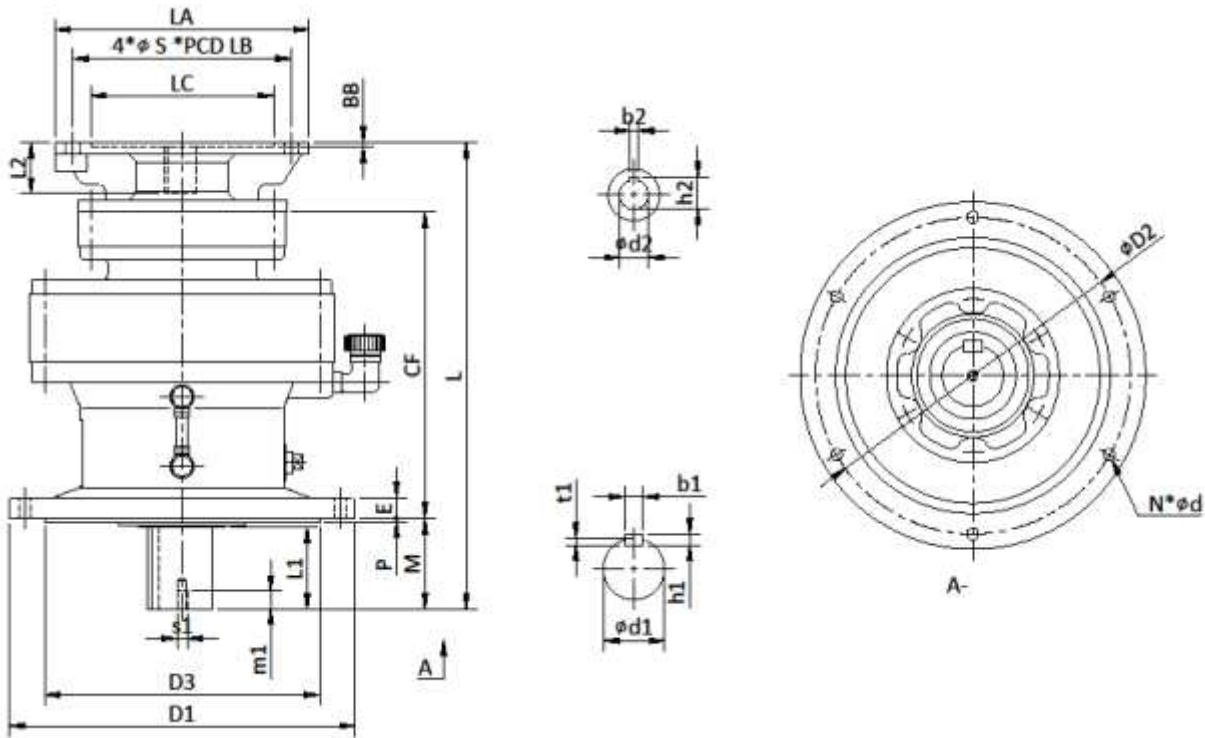
Cycloidal Drive Series Double Stage Flange-Mount with Input Flange



Model	Motor		Fig	Dimensions																Input Bore				Output Shaft							
	Hp	P		L	CF	D1	D2	D3	M	E	P	N	d	LA	LB	LC	BB	S	d2	b2	h2	L2	d1	L1	b1	h1	t1	s1	m1		
VX05-8100DA			A	254	206	160	134	110	48	9	3	4	11	160	130	110	4	10	14	5	17	30	28	35	8	7	4	M8	20		
VX05-8120DA			A	290	221	210	180	140	69	13	4	6	11	160	130	110	4	10	14	5	17	30	38	55	10	8	5	M8	20		
VX05-8120DB			A	295	226	210	180	140	69	13	4	6	11	160	130	110	4	10	14	5	17	30	38	55	10	8	5	M8	20		
VX05-8130DA			B	344	268	260	230	200	76	15	4	6	11	160	130	110	4	10	14	5	17	30	50	61	14	9	5.5	M10	18		
VX05-8130DB			B	346	270	260	230	200	76	15	4	6	11	160	130	110	4	10	14	5	17	30	50	61	14	9	5.5	M10	18		
VX05-8140DA	1/2	4	B	364	268	260	230	200	96	15	4	6	11	160	130	110	4	10	14	5	17	30	50	81	14	9	5.5	M10	18		
VX05-8140DB	(1/4)	(6)	B	366	270	260	230	200	96	15	4	6	11	160	130	110	4	10	14	5	17	30	50	81	14	9	5.5	M10	18		
VX05-8165DA			C	416	327	340	310	270	89	20	4	6	11	160	130	110	4	10	14	5	17	30	60	80	18	11	7	M10	18		
VX05-8165DB			C	430	341	340	310	270	89	20	4	6	11	160	130	110	4	10	14	5	17	30	60	80	18	11	7	M10	18		
VX05-8175DA			C	461	367	400	360	316	94	22	5	8	14	160	130	110	4	10	14	5	17	30	70	84	20	12	7.5	M12	24		
VX05-8175DB			C	475	381	400	360	316	94	22	5	8	14	160	130	110	4	10	14	5	17	30	70	84	20	12	7.5	M12	24		
VX1-8120DB			A	312	243	210	180	140	69	13	4	6	11	200	165	130	5	12	19	6	22	40	38	55	10	8	5	M8	20		
VX1-8130DB			B	363	287	260	230	200	76	15	4	6	11	200	165	130	5	12	19	6	22	40	50	61	14	9	5.5	M10	18		
VX1-8130DC			B	377	301	260	230	200	76	15	4	6	11	200	165	130	5	12	19	6	22	40	50	61	14	9	5.5	M10	18		
VX1-8140DB			B	383	287	260	230	200	96	15	4	6	11	200	165	130	5	12	19	6	22	40	50	81	14	9	5.5	M10	18		
VX1-8140DC			B	397	301	260	230	200	96	15	4	6	11	200	165	130	5	12	19	6	22	40	50	81	14	9	5.5	M10	18		
VX1-8165DA	1	4	C	433	344	340	310	270	89	20	4	6	11	200	165	130	5	12	19	6	22	40	60	80	18	11	7	M10	18		
VX1-8165DB	(1/2)	(6)	C	447	358	340	310	270	89	20	4	6	11	200	165	130	5	12	19	6	22	40	60	80	18	11	7	M10	18		
VX1-8175DA			C	478	384	400	360	316	94	22	5	8	14	200	165	130	5	12	19	6	22	40	70	84	20	12	7.5	M12	24		
VX1-8175DB			C	492	398	400	360	316	94	22	5	8	14	200	165	130	5	12	19	6	22	40	70	84	20	12	7.5	M12	24		
VX1-8185DA			C	534	424	430	390	345	110	22	5	8	18	200	165	130	5	12	19	6	22	40	80	100	22	14	9	M12	24		
VX1-8195DA			C	613	468	490	450	400	145	30	6	12	18	200	165	130	5	12	19	6	22	40	95	125	25	14	9	M20	34		
VX1-8205DA			C	657	453	455	405	355	204	30	5	8	22	200	165	130	5	12	19	6	22	40	100	165	28	16	10	M20	34		

*Dimensions may change without pre-notification. Please confirm with Varitron on ordering .

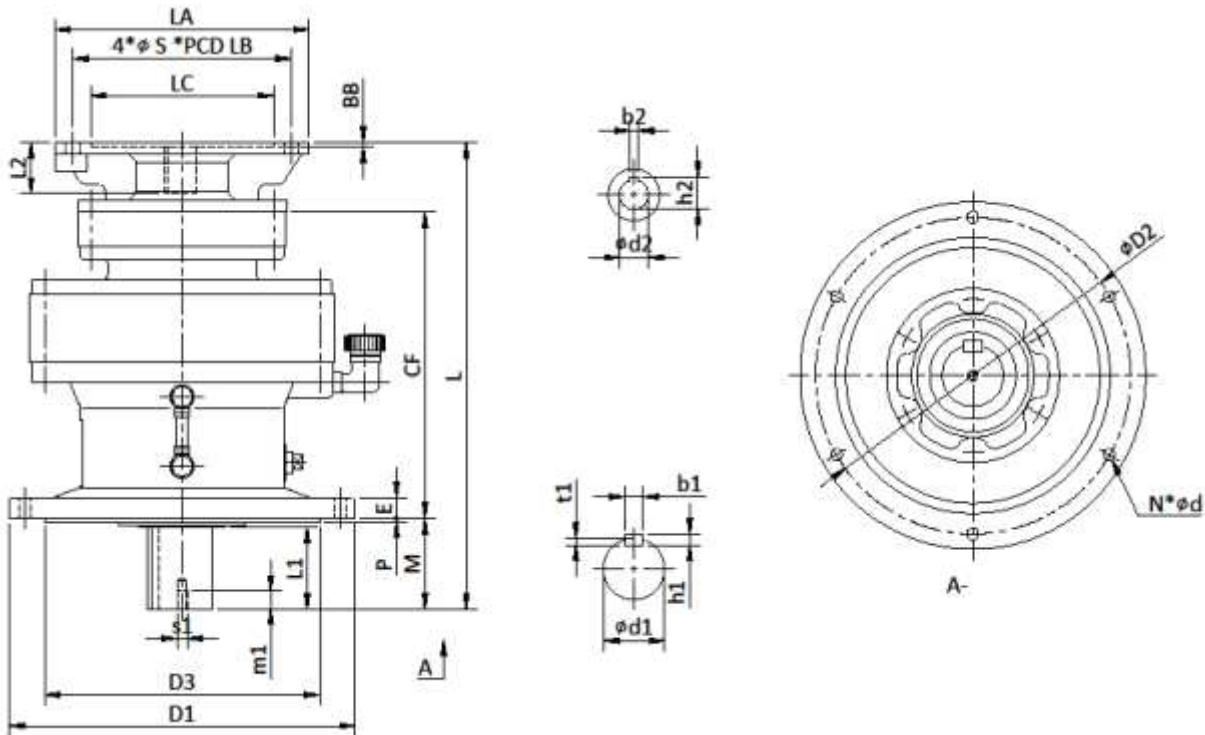
Cycloidal Drive Series Double Stage Flange-Mount with Input Flange



Model	Motor		Fig	L	CF	D1	D2	D3	M	E	P	N	d	LA	LB	LC	BB	S	Input Bore				Output Shaft									
	Hp	P																	d2	b2	h2	L2	d1	L1	b1	h1	t1	s1	m1			
VX2-8130DC	2	4	B	377	301	260	230	200	76	15	4	6	11	200	165	130	5	12	24	8	27.5	50	50	61	14	9	5.5	M10	18			
VX2-8140DC				397	301	260	230	200	96	15	4	6	11	200	165	130	5	12	24	8	27.5	50	50	81	14	9	5.5	M10	18			
VX2-8165DB				C	477	358	340	310	270	89	20	4	6	11	200	165	130	5	12	24	8	27.5	50	60	80	18	11	7	M10	18		
VX2-8165DC				C	449	360	340	310	270	89	20	4	6	11	200	165	130	5	12	24	8	27.5	50	60	80	18	11	7	M10	18		
VX2-8175DB				C	492	398	400	360	316	94	22	5	8	14	200	165	130	5	12	24	8	27.5	50	70	84	20	12	7.5	M12	24		
VX2-8175DC				C	493	399	400	360	316	94	22	5	8	14	200	165	130	5	12	24	8	27.5	50	70	84	20	12	7.5	M12	24		
VX2-8185DA				(1)	(6)	C	534	424	430	390	345	110	22	5	8	18	200	165	130	5	12	24	8	27.5	50	80	100	22	14	9	M12	24
VX2-8185DB				C	551	441	430	390	345	110	22	5	8	18	200	165	130	5	12	24	8	27.5	50	80	100	22	14	9	M12	24		
VX2-8195DA				C	613	468	490	450	400	145	30	6	12	18	200	165	130	5	12	24	8	27.5	50	95	125	25	14	9	M20	34		
VX2-8205DA				C	453	657	455	405	355	204	30	5	8	22	200	165	130	5	12	24	8	27.5	50	100	165	28	16	10	M20	34		
VX2-8215DA				C	705	502	490	440	390	203	35	7	8	24	200	165	130	5	12	24	8	27.5	50	110	165	28	16	10	M20	34		
VX2-8225DA				C	747	537	535	475	415	210	35	10	8	27	200	165	130	5	12	24	8	27.5	50	120	165	32	18	11	M20	34		
VX3-8130DC				3	4	B	389	313	260	230	200	76	15	4	6	11	250	215	180	5	15	28	8	31.5	60	50	61	14	9	5.5	M10	18
VX3-8140DC							B	409	313	260	230	200	96	15	4	6	11	250	215	180	5	15	28	8	31.5	60	50	81	14	9	5.5	M10
VX3-8165DB	C	459	370				340	310	270	89	20	4	6	11	250	215	180	5	15	28	8	31.5	60	60	80	18	11	7	M10	18		
VX3-8165DC	C	458	369				340	310	270	89	20	4	6	11	250	215	180	5	15	28	8	31.5	60	60	80	18	11	7	M10	18		
VX3-8175DB	C	503	409				400	360	316	94	22	5	8	14	250	215	180	5	15	28	8	31.5	60	70	84	20	12	7.5	M12	24		
VX3-8175DC	C	504	410				400	360	316	94	22	5	8	14	250	215	180	5	15	28	8	31.5	60	70	84	20	12	7.5	M12	24		
VX3-8185DA	C	545	435				430	390	345	110	22	5	8	18	250	215	180	5	15	28	8	31.5	60	80	100	22	14	9	M12	24		
VX3-8185DB	C	570	460				430	390	345	110	22	5	8	18	250	215	180	5	15	28	8	31.5	60	80	100	22	14	9	M12	24		
VX3-8195DA	(2)	(6)	C				624	479	490	450	400	145	30	6	12	18	250	215	180	5	15	28	8	31.5	60	95	125	25	14	9	M20	34
VX3-8195DB	C	646	501				490	450	400	145	30	6	12	18	250	215	180	5	15	28	8	31.5	60	95	125	25	14	9	M20	34		
VX3-8205DA	C	667	463				455	405	355	204	30	5	8	22	250	215	180	5	15	28	8	31.5	60	100	165	28	16	10	M20	34		
VX3-8205DB	C	698	494				455	405	355	204	30	5	8	22	250	215	180	5	15	28	8	31.5	60	100	165	28	16	10	M20	34		
VX3-8215DA	C	724	521				490	440	390	203	35	7	8	24	250	215	180	5	15	28	8	31.5	60	110	165	28	16	10	M20	34		
VX3-8225DA	C	766	556				535	475	415	210	35	10	8	27	250	215	180	5	15	28	8	31.5	60	120	165	32	18	11	M20	34		
VX3-8235DA	C	841	591	570	510	450	250	40	10	8	27	250	215	180	5	15	28	8	31.5	60	130	200	32	18	11	M24	41					
VX3-8245DA	C	878	628	635	560	485	250	40	10	8	33	250	215	180	5	15	28	8	31.5	60	140	200	36	20	12	M24	41					

*Dimensions may change without pre-notification. Please confirm with Varitron on ordering .

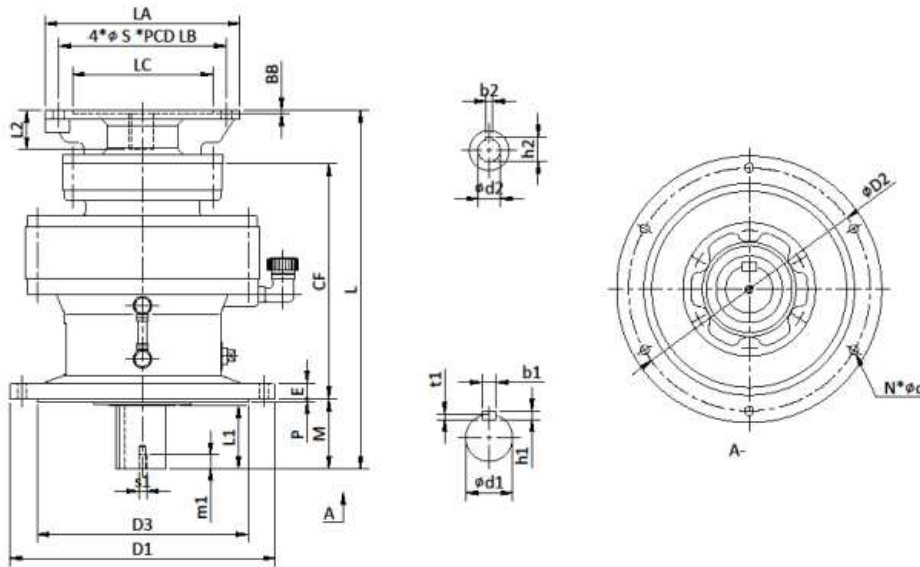
Cycloidal Drive Series Double Stage Flange-Mount with Input Flange



Model	Motor		Fig	L	CF	D1	D2	D3	M	E	P	N	d	LA	LB	LC	BB	S	Input Bore				Output Shaft							
	Hp	P																	d2	b2	h2	L2	d1	L1	b1	h1	t1	s1	m1	
VX5-8165DC	5 (3)	4 (6)	C	446	357	340	310	270	89	20	4	6	11	250	215	180	5	15	28	8	31.5	60	60	80	18	11	7	M10	18	
VX5-8175DC			C	504	410	400	360	316	94	22	5	8	14	250	215	180	5	15	28	8	31.5	60	70	84	20	12	7.5	M12	24	
VX5-8185DB			C	570	460	430	390	345	110	22	5	8	18	250	215	180	5	15	28	8	31.5	60	80	100	22	14	9	M12	24	
VX5-8195DA			C	624	479	490	450	400	145	30	6	12	18	250	215	180	5	15	28	8	31.5	60	95	125	25	14	9	M20	34	
VX5-8195DB			C	501	646	490	450	400	145	30	6	12	18	250	215	180	5	15	28	8	31.5	60	95	125	25	14	9	M20	34	
VX5-8205DB			C	698	494	455	405	355	204	30	5	8	22	250	215	180	5	15	28	8	31.5	60	100	165	28	16	10	M20	34	
VX5-8215DA		4 (6)	C	724	521	490	440	390	203	35	7	8	24	250	215	180	5	15	28	8	31.5	60	110	165	28	16	10	M20	34	
VX5-8215DB			C	737	534	490	440	390	203	35	7	8	24	250	215	180	5	15	28	8	31.5	60	110	165	28	16	10	M20	34	
VX5-8225DA			C	766	556	535	475	415	210	35	10	8	27	250	215	180	5	15	28	8	31.5	60	120	165	32	18	11	M20	34	
VX5-8225DB			C	808	598	535	475	415	210	35	10	8	27	250	215	180	5	15	28	8	31.5	60	120	165	32	18	11	M20	34	
VX5-8235DA			C	841	591	570	510	450	250	40	10	8	27	250	215	180	5	15	28	8	31.5	60	130	200	32	18	11	M24	41	
VX5-8245DA			C	878	628	635	560	485	250	40	10	8	33	250	215	180	5	15	28	8	31.5	60	140	200	36	20	12	M24	41	
VX5-8255DA		C	1029	734	685	610	535	295	45	10	8	33	250	215	180	5	15	28	8	31.5	60	160	240	40	22	13	M30	49		
VX8-8185DB		7½ (5)	4 (6)	C	586	476	430	390	345	110	22	5	8	18	300	265	230	5	15	38	10	41.5	80	80	100	22	14	9	M12	24
VX8-8195DB				C	662	517	490	450	400	145	30	6	12	18	300	265	230	5	15	38	10	41.5	80	95	100	25	14	9	M20	34
VX8-8205DB				C	714	510	455	405	355	204	30	5	8	22	300	265	230	5	15	38	10	41.5	80	100	165	28	16	10	M20	34
VX8-8215DA				C	740	537	490	440	390	203	35	7	8	24	300	265	230	5	15	38	10	41.5	80	110	165	28	16	10	M20	34
VX8-8215DB				C	757	554	490	440	390	203	35	7	8	24	300	265	230	5	15	38	10	41.5	80	110	165	28	16	10	M20	34
VX8-8225DA	4 (6)			C	782	572	535	475	415	210	35	10	8	27	300	265	230	5	15	38	10	41.5	80	120	165	32	18	11	M20	34
VX8-8225DB			C	831	621	535	475	415	210	35	10	8	27	300	265	230	5	15	38	10	41.5	80	120	165	32	18	11	M20	34	
VX8-8235DA			C	861	611	570	510	450	250	40	10	8	27	300	265	230	5	15	38	10	41.5	80	130	200	32	18	11	M24	41	
VX8-8245DA			C	898	648	635	560	485	250	40	10	8	33	300	265	230	5	15	38	10	41.5	80	140	200	36	20	12	M24	41	
VX8-8255DA	C		1052	757	685	610	535	295	45	10	8	33	300	265	230	5	15	38	10	41.5	80	160	240	40	22	13	M30	49		
VX8-8265DA	C	1213	853	750	660	570	360	50	10	8	39	300	265	230	5	15	38	10	41.5	80	170	300	40	22	13	M30	49			

*Dimensions may change without pre-notification. Please confirm with Varitron on ordering .

Cycloidal Drive Series Double Stage Flange-Mount with Input Flange



Model	Motor		Fig	L	CF	D1	D2	D3	M	E	P	N	d	LA	LB	LC	BB	S	Input Bore				Output Shaft								
	Hp	P																	d2	b2	h2	L2	d1	L1	b1	h1	t1	s1	m1		
VX10-8185DB	10	4 (7½)	C	586	476	430	390	345	110	22	5	8	18	300	265	230	5	15	38	10	41.5	80	80	100	22	14	9	M20	34		
VX10-8195DB			C	662	517	490	450	400	145	30	6	12	18	300	265	230	5	15	38	10	41.5	80	95	125	25	14	9	M20	34		
VX10-8205DB			C	514	510	455	405	355	204	30	5	8	22	300	265	230	5	15	38	10	41.5	80	100	165	28	16	10	M20	34		
VX10-8215DA			C	740	537	490	440	390	203	35	7	8	24	300	265	230	5	15	38	10	41.5	80	110	165	28	16	10	M20	34		
VX10-8215DB			C	757	554	490	440	390	203	35	7	8	24	300	265	230	5	15	38	10	41.5	80	110	165	28	16	10	M20	34		
VX10-8225DA			C	782	572	535	475	415	210	35	10	8	27	300	265	230	5	15	38	10	41.5	80	120	165	32	18	11	M20	34		
VX10-8225DB			C	831	621	535	475	415	210	35	10	8	27	300	265	230	5	15	38	10	41.5	80	120	165	32	18	11	M20	34		
VX10-8235DA			C	861	611	570	510	450	250	40	10	8	27	300	265	230	5	15	38	10	41.5	80	130	200	32	18	11	M24	41		
VX10-8245DA			C	898	648	635	560	485	250	40	10	8	33	300	265	230	5	15	38	10	41.5	80	140	200	36	20	12	M24	41		
VX10-8255DA			C	1052	757	685	610	535	295	45	10	8	33	300	265	230	5	15	38	10	41.5	80	160	240	40	22	13	M30	49		
VX10-8265DA			C	1213	853	750	660	570	360	50	10	8	39	300	265	230	5	15	38	10	41.5	80	170	300	40	22	13	M30	49		
VX10-8275DA			C	1473	1118	1160	1020	900	355	60	10	8	39	300	265	230	5	15	38	10	41.5	80	180	320	45	25	15	M30	52		
VX15-8215DB			15	4 (10)	C	793	590	490	440	390	203	35	7	8	24	350	300	250	5	20	42	12	46	110	110	165	28	16	10	M20	34
VX15-8225DB					C	859	649	535	475	415	210	35	10	8	27	350	300	250	5	20	42	12	46	110	120	165	32	18	11	M20	34
VX15-8235DA	C	897			647	570	510	450	250	40	10	8	27	350	300	250	5	20	42	12	46	110	130	200	32	18	11	M24	41		
VX15-8235DB	C	925			675	570	510	450	250	40	10	8	27	350	300	250	5	20	42	12	46	110	130	200	32	18	11	M24	41		
VX15-8245DA	C	934			684	635	560	485	250	40	10	8	33	350	300	250	5	20	42	12	46	110	140	200	36	20	12	M24	41		
VX15-8245DB	C	961			711	635	560	485	250	40	10	8	33	350	300	250	5	20	42	12	46	110	140	200	36	20	12	M24	41		
VX15-8255DA	C	1080			785	685	610	535	295	45	10	8	33	350	300	250	5	20	42	12	46	110	160	240	40	22	13	M30	49		
VX15-8255DB	C	1103			808	685	610	535	295	45	10	8	33	350	300	250	5	20	42	12	46	110	160	240	40	22	13	M30	49		
VX15-8265DA	C	1213			853	750	660	570	360	50	10	8	39	350	300	250	5	20	42	12	46	110	170	300	40	22	13	M30	49		
VX15-8275DA	C	1473			1118	1160	1020	900	355	60	10	8	39	350	300	250	5	20	42	12	46	110	180	320	45	25	15	M30	52		
VX20-8215DB	20	4 (15)	C	793	590	490	440	390	203	35	7	8	24	350	300	250	5	20	42	12	46	110	110	165	28	16	10	M20	34		
VX20-8225DB			C	859	649	535	475	415	210	35	10	8	27	350	300	250	5	20	42	12	46	110	120	165	32	18	11	M20	34		
VX20-8235DA			C	897	647	570	510	450	250	40	10	8	27	350	300	250	5	20	42	12	46	110	130	200	32	18	11	M24	41		
VX20-8235DB			C	925	675	570	510	450	250	40	10	8	27	350	300	250	5	20	42	12	46	110	130	200	32	18	11	M24	41		
VX20-8245DA			C	934	684	635	560	485	250	40	10	8	33	350	300	250	5	20	42	12	46	110	140	200	36	20	12	M24	41		
VX20-8245DB			C	961	711	635	560	485	250	40	10	8	33	350	300	250	5	20	42	12	46	110	140	200	36	20	12	M24	41		
VX20-8255DA			C	1080	785	685	610	535	295	45	10	8	33	350	300	250	5	20	42	12	46	110	160	240	40	22	13	M30	49		
VX20-8255DB			C	1103	808	685	610	535	295	45	10	8	33	350	300	250	5	20	42	12	46	110	160	240	40	22	13	M30	49		
VX20-8265DA			C	1213	853	750	660	570	360	50	10	8	39	350	300	250	5	20	42	12	46	110	170	300	40	22	13	M30	49		
VX20-8275DA			C	1473	1118	1160	1020	900	355	60	10	8	39	350	300	250	5	20	42	12	46	110	180	320	45	25	15	M30	52		

*Dimensions may change without pre-notification. Please confirm with Varitron on ordering .