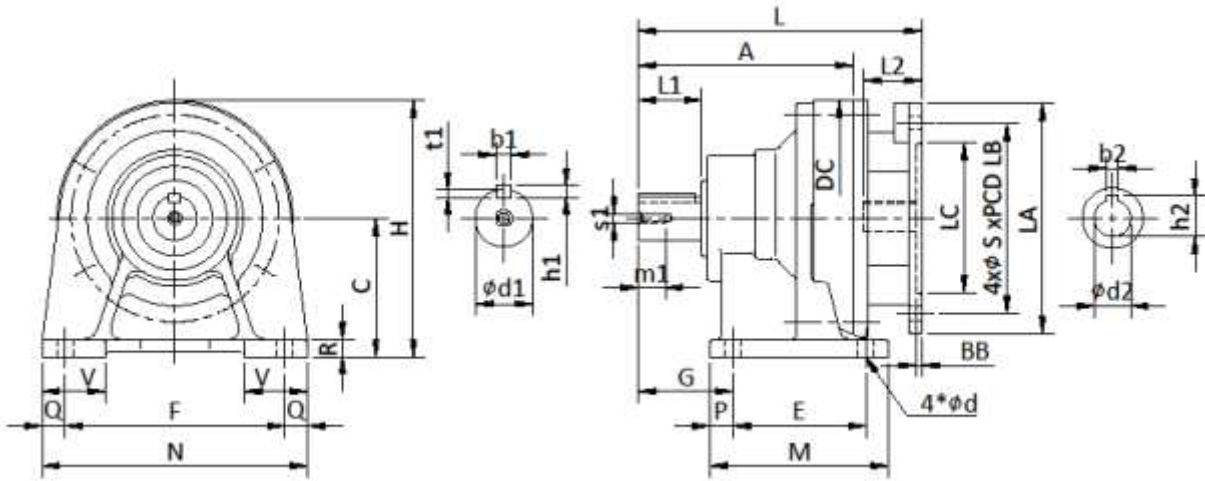


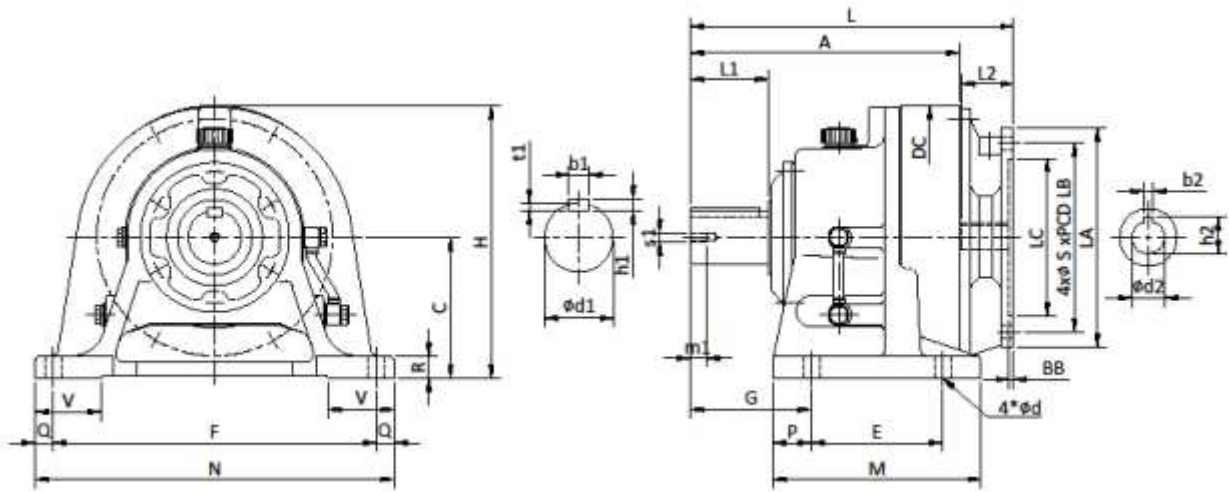
**Cycloidal Drive Series Single Stage Foot-Mount with Input Flange**



Model	Motor		Fig.	L	H	C	DC	E	F	G	M	N	P	Q	R	V	d	LA	LB	LC	BB	S	Input Bore				Output Shaft						
	Hp	P																					d2	b2	h2	L2	d1	L1	b1	h1	t1	s1	m1
HX05-8090	1/2 (1/4)	4 (6)	A	185	180	100	150	90	150	60	135	180	15	15	12	40	11	160	130	110	4	10	14	5	17	30	28	35	8	7	4	M8	20
HX05-8105			A	199	180	100	150	90	150	60	135	180	15	15	12	40	11	160	130	110	4	10	14	5	17	30	28	35	8	7	4	M8	20
HX05-8125			A	246	222	120	204	115	190	82	155	230	20	20	15	55	14	160	130	110	4	10	14	5	17	30	38	55	10	8	5	M8	20
HX1-8090	1 (1/2)	4 (6)	A	198	200	100	150	90	150	60	135	180	15	15	12	40	11	200	165	130	5	12	19	6	22	40	28	35	8	7	4	M8	20
HX1-8105			A	216	200	100	150	90	150	60	135	180	15	15	12	40	11	200	165	130	5	12	19	6	22	40	28	35	8	7	4	M8	20
HX1-8125			A	246	222	120	204	115	190	82	155	230	20	20	15	55	14	200	165	130	5	12	19	6	22	40	38	55	10	8	5	M8	20
HX1-8135			B	295	265	150	230	145	290	100	195	330	25	20	22	65	18	200	165	130	5	12	19	6	22	40	50	70	14	9	5.5	M10	18
HX1-8145			B	315	265	150	230	145	290	120	195	330	25	20	22	65	18	200	165	130	5	12	19	6	22	40	50	90	14	9	5.5	M10	18
HX2-8105	2 (1)	4 (6)	A	216	200	100	150	90	150	60	135	180	15	15	12	40	11	200	165	130	5	12	24	8	27.5	50	28	35	8	7	4	M8	20
HX2-8125			A	246	222	120	204	115	190	82	155	230	20	20	15	55	14	200	165	130	5	12	24	8	27.5	50	38	55	10	8	5	M8	20
HX2-8135			B	295	265	150	230	145	290	100	195	330	25	20	22	65	18	200	165	130	5	12	24	8	27.5	50	50	70	14	9	5.5	M10	18
HX2-8145	B	315	265	150	230	145	290	120	195	330	25	20	22	65	18	200	165	130	5	12	24	8	27.5	50	50	90	14	9	5.5	M10	18		
HX3-8105	3 (2)	4 (6)	A	228	225	100	150	90	150	60	135	180	15	15	12	40	11	250	215	180	5	15	28	8	31.5	60	28	35	8	7	4	M8	20
HX3-8125			A	256	245	120	204	115	190	82	155	230	20	20	15	55	14	250	215	180	5	15	28	8	31.5	60	38	55	10	8	5	M8	20
HX3-8135			B	314	275	150	230	145	290	100	195	330	25	20	22	65	18	250	215	180	5	15	28	8	31.5	60	50	70	14	9	5.5	M10	18
HX3-8145	B	334	275	150	230	145	290	120	195	330	25	20	22	65	18	250	215	180	5	15	28	8	31.5	60	50	90	14	9	5.5	M10	18		
HX3-8165	B	370	310	160	300	150	370	139	238	410	44	20	25	75	18	250	215	180	5	15	28	8	31.5	60	60	90	18	11	7	M10	18		
HX5-8125	5 (3)	4 (6)	A	256	245	120	204	115	190	82	155	230	20	20	15	55	14	250	215	180	5	15	28	8	31.5	60	38	55	10	8	5	M8	20
HX5-8135			B	314	275	150	230	145	290	100	195	330	25	20	22	65	18	250	215	180	5	15	28	8	31.5	60	50	70	14	9	5.5	M10	18
HX5-8145			B	334	275	150	230	145	290	120	195	330	25	20	22	65	18	250	215	180	5	15	28	8	31.5	60	50	90	14	9	5.5	M10	18
HX5-8165			B	370	310	160	300	150	370	139	238	410	44	20	25	75	18	250	215	180	5	15	28	8	31.5	60	60	90	18	11	7	M10	18
HX5-8175			B	425	370	200	340	275	380	125	335	430	30	25	30	80	22	250	215	180	5	15	28	8	31.5	60	70	90	20	12	7.5	M12	24

\*Dimensions may change without pre-notification. Please confirm with Varitron on ordering .

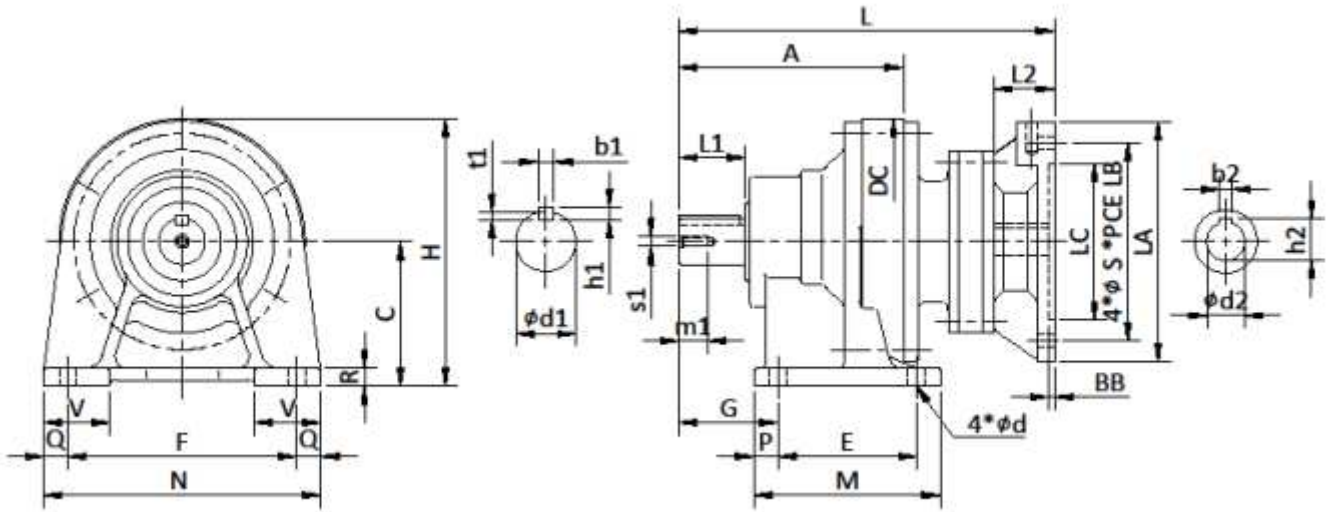
**Cycloidal Drive Series Single Stage Foot-Mount with Input Flange**



Model	Motor		Fig	L	H	C	DC	E	F	G	M	N	P	Q	R	V	d	LA	LB	LC	BB	S	Input Bore				Output Shaft						
	Hp	P																					d2	b2	h2	L2	d1	L1	b1	h1	t1	s1	m1
HX8-8130			B	330	300	150	230	145	290	100	195	330	25	20	22	65	18	300	265	230	5	15	38	10	41.5	80	50	70	14	9	5.5	M10	18
HX8-8140			B	350	300	150	230	145	290	120	195	330	25	20	22	65	18	300	265	230	5	15	38	10	41.5	80	50	90	14	9	5.5	M10	18
HX8-8165	7½	4	B	390	310	160	300	150	370	139	238	410	44	20	25	75	18	300	265	230	5	15	38	10	41.5	80	60	90	18	11	7	M10	18
HX8-8175	(5)	(6)	B	448	370	200	340	275	380	125	335	430	30	25	30	80	22	300	265	230	5	15	38	10	41.5	80	70	90	20	12	7.5	M12	24
HX8-8185			B	483	405	220	370	320	420	145	380	470	30	25	30	85	22	300	265	230	5	15	38	10	41.5	80	80	110	22	14	9	M12	24
HX8-8195			B	589	465	250	430	380	480	170	440	530	30	25	35	90	22	300	265	230	5	15	38	10	41.5	80	95	135	25	14	9	M20	34
HX10-8130			B	330	300	150	230	145	290	100	195	330	25	20	22	65	18	300	265	230	5	15	38	10	41.5	80	50	70	14	9	5.5	M10	18
HX10-8140			B	350	300	150	230	145	290	120	195	330	25	20	22	65	18	300	265	230	5	15	38	10	41.5	80	50	90	14	9	5.5	M10	18
HX10-8165	10	4	B	390	310	160	300	150	370	139	238	410	44	20	25	75	18	300	265	230	5	15	38	10	41.5	80	60	90	18	11	7	M10	18
HX10-8175	(7½)	(6)	B	448	370	200	340	275	380	125	335	430	30	25	30	80	22	300	265	230	5	15	38	10	41.5	80	70	90	20	12	7.5	M12	24
HX10-8185			B	483	405	220	370	320	420	145	380	470	30	25	30	85	22	300	265	230	5	15	38	10	41.5	80	80	110	22	14	9	M12	24
HX10-8195			B	589	465	250	430	380	480	170	440	530	30	25	35	90	22	300	265	230	5	15	38	10	41.5	80	95	135	25	14	9	M20	34
HX15-8165			B	426	335	160	300	150	370	139	238	410	44	20	25	75	18	350	300	250	5	20	42	12	46	110	60	90	18	11	7	M10	18
HX15-8175			B	476	375	200	340	275	380	125	335	430	30	25	30	80	22	350	300	250	5	20	42	12	46	110	70	90	20	12	7.5	M12	24
HX15-8185	15	4	B	513	405	220	370	320	420	145	380	470	30	25	30	85	22	350	300	250	5	20	42	12	46	110	80	110	22	14	9	M12	24
HX15-8195	(10)	(6)	B	588	465	250	430	380	480	170	440	530	30	25	35	90	22	350	300	250	5	20	42	12	46	110	95	135	25	14	9	M20	34
HX15-8205			B	625	486	250	448	360	440	215	440	530	40	45	35	100	26	350	300	250	5	20	42	12	46	110	100	165	28	16	10	M20	34
HX20-8165			B	426	335	160	300	150	370	139	238	410	44	20	25	75	18	350	300	250	5	20	42	12	46	110	60	90	18	11	7	M10	18
HX20-8175			B	476	375	200	340	275	380	125	335	430	30	25	30	80	22	350	300	250	5	20	42	12	46	110	70	90	20	12	7.5	M12	24
HX20-8185	20	4	B	513	405	220	370	320	420	145	380	470	30	25	30	85	22	350	300	250	5	20	42	12	46	110	80	110	22	14	9	M12	24
HX20-8195	(15)	(6)	B	588	465	250	430	380	480	170	440	530	30	25	35	90	22	350	300	250	5	20	42	12	46	110	95	135	25	14	9	M20	34
HX20-8205			B	625	486	250	448	360	440	215	440	530	40	45	35	100	26	350	300	250	5	20	42	12	46	110	100	165	28	16	10	M20	34

\*Dimensions may change without pre-notification. Please confirm with Varitron on ordering .

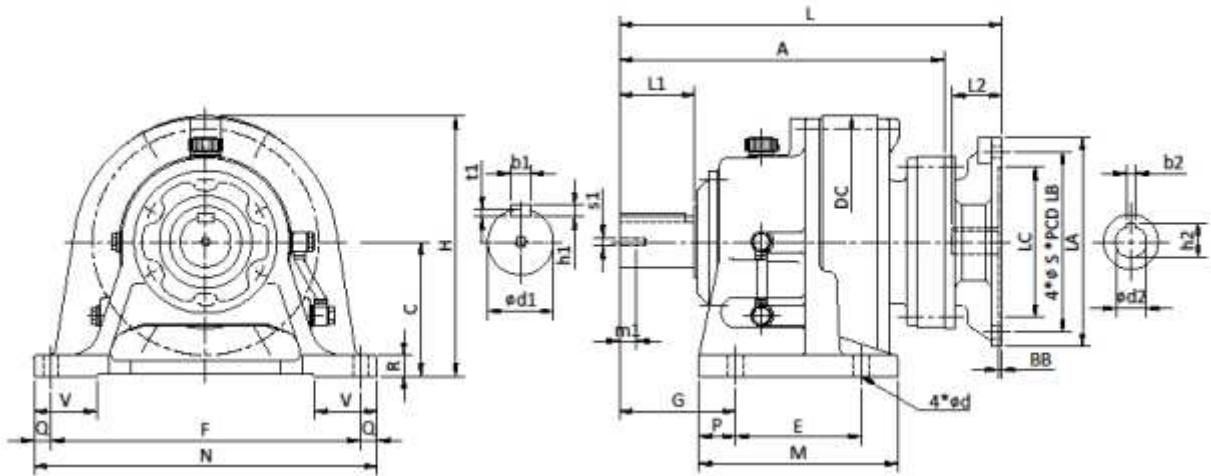
**Cycloidal Drive Series Double Stage Foot-Mount with Input Flange**



Model	Motor		Fig	L	H	C	DC	E	F	G	M	N	P	Q	R	V	d	LA	LB	LC	BB	S	Input Bore				Output Shaft						
	Hp	P																					d2	b2	h2	L2	d1	L1	b1	h1	t1	s1	m1
HX05-8105DA	1/2 (1/4)	4 (6)	A	204	180	100	150	90	150	60	135	180	15	15	12	40	11	160	130	110	4	10	14	5	17	30	28	35	8	7	4	M8	20
HX05-8125DA			A	290	222	120	204	115	190	82	155	230	20	20	15	55	14	160	130	110	4	10	14	5	17	30	38	55	10	8	5	M8	20
HX05-8125DB			A	295	222	120	204	115	190	82	155	230	20	20	15	55	14	160	130	110	4	10	14	5	17	30	38	55	10	8	5	M8	20
HX05-8135DB			B	346	265	150	230	145	290	100	195	330	25	20	22	65	18	160	130	110	4	10	14	5	17	30	50	70	14	9	5.5	M10	18
HX05-8135DC			B	360	265	150	230	145	290	100	195	330	25	20	22	65	18	160	130	110	4	10	14	5	17	30	50	70	14	9	5.5	M10	18
HX05-8145DB			B	366	265	150	230	145	290	120	195	330	25	20	22	65	18	160	130	110	4	10	14	5	17	30	50	90	14	9	5.5	M10	18
HX05-8145DC			B	380	265	150	230	145	290	120	195	330	25	20	22	65	18	160	130	110	4	10	14	5	17	30	50	90	14	9	5.5	M10	18
HX05-8165DA			B	416	310	160	300	150	370	139	238	410	44	20	25	75	18	160	130	110	4	10	14	5	17	30	60	90	18	11	7	M10	18
HX05-8165DB			B	430	310	160	300	150	370	139	238	410	44	20	25	75	18	160	130	110	4	10	14	5	17	30	60	90	18	11	7	M10	18
HX05-8175DA			B	460	370	200	340	275	380	125	335	430	30	25	30	80	22	160	130	110	4	10	14	5	17	30	70	90	20	12	7.5	M12	24
HX05-8175DB			B	475	370	200	340	275	380	125	335	430	30	25	30	80	22	160	130	110	4	10	14	5	17	30	70	90	20	12	7.5	M12	24
HX1-8120DB			1 (1/2)	4 (6)	A	312	222	120	204	115	190	82	155	230	20	20	15	55	14	200	165	130	5	12	19	6	22	40	38	55	10	8	5
HX1-8130DB	B	363			150	230	145	290	100	195	330	25	20	22	65	18	200	165	130	5	12	19	6	22	40	50	70	14	9	5.5	M10	18	
HX1-8130DC	B	377			150	230	145	290	100	195	330	25	20	22	65	18	200	165	130	5	12	19	6	22	40	50	70	14	9	5.5	M10	18	
HX1-8140DB	B	383			150	230	145	290	120	195	330	25	20	22	65	18	200	165	130	5	12	19	6	22	40	50	90	14	9	5.5	M10	18	
HX1-8140DC	B	397			150	230	145	290	120	195	330	25	20	22	65	18	200	165	130	5	12	19	6	22	40	50	90	14	9	5.5	M10	18	
HX1-8165DA	B	433			160	300	150	370	139	238	410	44	20	25	75	18	200	165	130	5	12	19	6	22	40	60	90	18	11	7	M10	18	
HX1-8165DB	B	417			160	300	150	370	139	238	410	44	20	25	75	18	200	165	130	5	12	19	6	22	40	60	90	18	11	7	M10	18	
HX1-8175DA	B	460			200	340	275	380	125	335	430	30	25	30	80	22	200	165	130	5	12	19	6	22	40	70	90	20	12	7.5	M12	24	
HX1-8175DB	B	492			200	340	275	380	125	335	430	30	25	30	80	22	200	165	130	5	12	19	6	22	40	70	90	20	12	7.5	M12	24	
HX1-8185DA	B	534			220	370	320	420	145	380	470	30	25	30	85	22	200	165	130	5	12	19	6	22	40	80	110	22	14	9	M12	24	
HX1-8195DA	B	613			250	430	380	480	170	440	530	30	25	35	90	22	200	165	130	5	12	19	6	22	40	95	135	25	14	9	M20	34	
HX1-8205DA	B	657			250	448	360	440	215	440	530	40	45	35	100	26	200	165	130	5	12	19	6	22	40	100	165	28	16	10	M20	34	

\*Dimensions may change without pre-notification. Please confirm with Varitron on ordering .

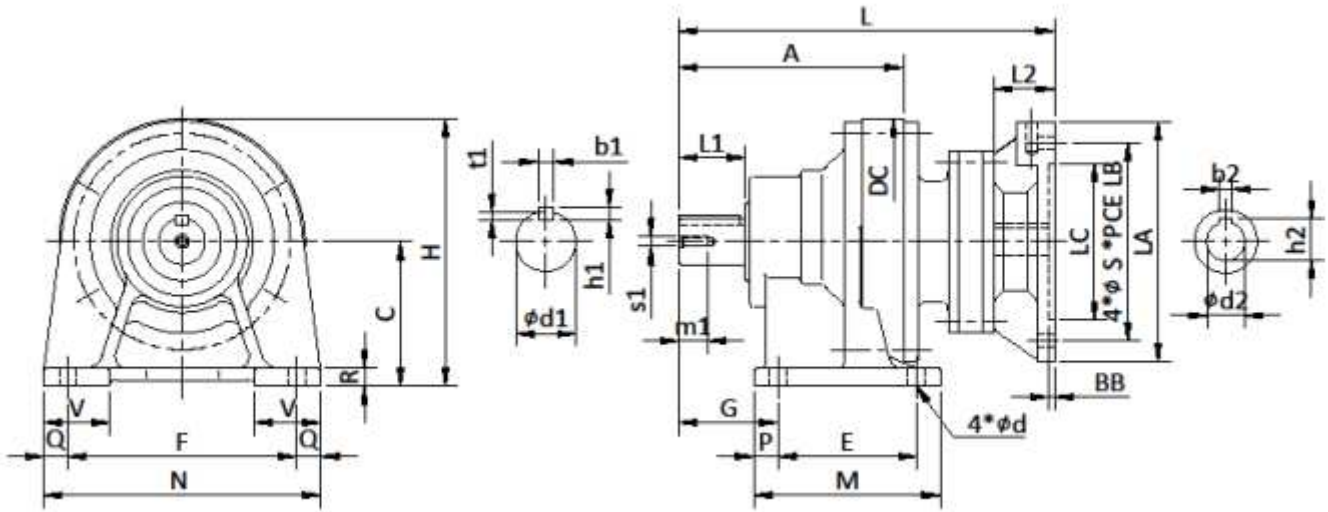
**Cycloidal Drive Series Double Stage Foot-Mount with Input Flange**



Model	Motor		Fig	L	H	C	DC	E	F	G	M	N	P	Q	R	V	d	LA	LB	LC	BB	S	Input Bore				Output Shaft								
	Hp	P																					d2	b2	h2	L2	d1	L1	b1	h1	t1	s1	m1		
HX2-8135DC	2	4	B	377	150	230	145	290	100	195	330	25	20	22	65	18	200	165	130	5	12	24	8	27.5	50	50	70	14	9	5.5	M10	18			
HX2-8145DC				397	150	230	145	290	120	195	330	25	20	22	65	18	200	165	130	5	12	24	8	27.5	50	50	90	14	9	5.5	M10	18			
HX2-8165DB				447	160	300	150	370	139	238	410	44	20	25	75	18	200	165	130	5	12	24	8	27.5	50	60	90	18	11	7	M10	18			
HX2-8165DC				449	160	300	150	370	139	238	410	44	20	25	75	18	200	165	130	5	12	24	8	27.5	50	60	90	18	11	7	M10	18			
HX2-8175DB				492	200	340	275	380	125	335	430	30	25	30	80	22	200	165	130	5	12	24	8	27.5	50	70	90	20	12	7.5	M12	24			
HX2-8175DC				496	200	340	275	380	125	335	430	30	25	30	80	22	200	165	130	5	12	24	8	27.5	50	70	90	20	12	7.5	M12	24			
HX2-8185DA				(1)	(6)	534	220	370	320	420	145	380	470	30	25	30	85	22	200	165	130	5	12	24	8	27.5	50	80	110	22	14	9	M12	24	
HX2-8185DB				551	220	370	320	420	145	380	470	30	25	30	85	22	200	165	130	5	12	24	8	27.5	50	80	110	22	14	9	M12	24			
HX2-8195DA				616	250	430	380	480	170	440	530	30	25	35	90	22	200	165	130	5	12	24	8	27.5	50	95	135	25	14	9	M20	34			
HX2-8205DA				657	250	448	360	440	215	440	530	40	45	35	100	26	200	165	130	5	12	24	8	27.5	50	100	165	28	16	10	M20	34			
HX2-8215DA				705	265	485	395	480	210	475	580	40	50	40	110	26	200	165	130	5	12	24	8	27.5	50	110	165	28	16	10	M20	34			
HX2-8225DA				747	280	526	420	540	230	520	620	50	40	40	115	33	200	165	130	5	12	24	8	27.5	50	120	165	32	18	11	M20	34			
HX3-8135DC				3	4	B	389	150	230	145	290	100	195	330	25	20	22	65	18	250	215	180	5	15	28	8	31.5	60	50	70	14	9	5.5	M10	18
HX3-8145DC							409	150	230	145	290	120	195	330	25	20	22	65	18	250	215	180	5	15	28	8	31.5	60	50	90	14	9	5.5	M10	18
HX3-8165DB							459	160	300	150	370	139	238	410	44	20	25	75	18	250	215	180	5	15	28	8	31.5	60	60	90	18	11	7	M10	18
HX3-8165DC							460	160	300	150	370	139	238	410	44	20	25	75	18	250	215	180	5	15	28	8	31.5	60	60	90	18	11	7	M10	18
HX3-8175DB	504	200	340				275	380	125	335	430	30	25	30	80	22	250	215	180	5	15	28	8	31.5	60	70	90	20	12	7.5	M12	24			
HX3-8175DC	506	200	340				275	380	125	335	430	30	25	30	80	22	250	215	180	5	15	28	8	31.5	60	70	90	20	12	7.5	M12	24			
HX3-8185DA	546	220	370				320	420	145	380	470	30	25	30	85	22	250	215	180	5	15	28	8	31.5	60	80	110	22	14	9	M12	24			
HX3-8185DB	570	220	370				320	420	145	380	470	30	25	30	85	22	250	215	180	5	15	28	8	31.5	60	80	110	22	14	9	M12	24			
HX3-8195DA	(2)	(6)	626				250	430	380	480	170	440	530	30	25	35	90	22	250	215	180	5	15	28	8	31.5	60	95	135	25	14	9	M20	34	
HX3-8195DB	646	250	430				380	480	170	440	530	30	25	35	90	22	250	215	180	5	15	28	8	31.5	60	95	135	25	14	9	M20	34			
HX3-8205DA	667	250	448				360	440	215	440	530	40	45	35	100	26	250	215	180	5	15	28	8	31.5	60	100	165	28	16	10	M20	34			
HX3-8205DB	698	250	448				360	440	215	440	530	40	45	35	100	26	250	215	180	5	15	28	8	31.5	60	100	165	28	16	10	M20	34			
HX3-8215DA	724	265	485				395	480	210	475	580	40	50	40	110	26	250	215	180	5	15	28	8	31.5	60	110	165	28	16	10	M20	34			
HX3-8225DA	766	280	526				420	540	230	520	620	50	40	40	115	33	250	215	180	5	15	28	8	31.5	60	120	165	32	18	11	M20	34			
HX3-8235DA	840	300	562				460	580	260	560	670	50	45	45	120	33	250	215	180	5	15	28	8	31.5	60	130	200	32	18	11	M24	41			
HX3-8245DA	878	335	614				480	630	263	580	720	50	45	45	128	39	250	215	180	5	15	28	8	31.5	60	140	200	36	20	12	M24	41			

\*Dimensions may change without pre-notification. Please confirm with Varitron on ordering .

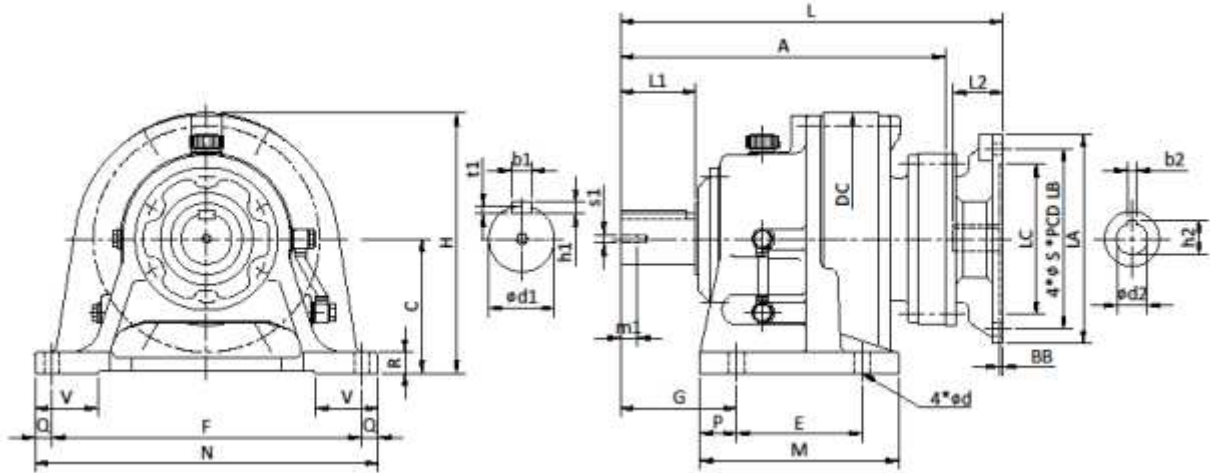
**Cycloidal Drive Series Double Stage Foot-Mount with Input Flange**



Model	Motor		Fig.	L	C	DC	E	F	G	M	N	P	Q	R	V	d	LA	LB	LC	BB	S	Input Bore				Output Shaft								
	Hp	P																				d2	b2	h2	L2	d1	L1	b1	h1	t1	s1	m1		
HX5-8165DC	5 (3)	4 (6)	B	459	160	300	150	370	139	238	410	44	20	25	75	18	250	215	180	5	15	28	8	31.5	60	60	90	18	11	7	M10	18		
HX5-8175DC			B	506	200	340	275	380	125	335	430	30	25	30	80	22	250	215	180	5	15	28	8	31.5	60	70	90	20	12	7.5	M12	24		
HX5-8185DB			B	570	220	370	320	420	145	380	470	30	25	30	85	22	250	215	180	5	15	28	8	31.5	60	80	110	22	14	9	M12	24		
HX5-8195DA			B	626	250	430	380	480	170	440	530	30	25	35	90	22	250	215	180	5	15	28	8	31.5	60	95	135	25	14	9	M20	34		
HX5-8195DB			B	646	250	430	380	480	170	440	530	30	25	35	90	22	250	215	180	5	15	28	8	31.5	60	95	135	25	14	9	M20	34		
HX5-8205DB			B	698	250	448	360	440	215	440	530	40	45	35	100	26	250	215	180	5	15	28	8	31.5	60	100	165	28	16	10	M20	34		
HX5-8215DA			B	724	265	485	395	480	210	475	580	40	50	40	110	26	250	215	180	5	15	28	8	31.5	60	110	165	28	16	10	M20	34		
HX5-8215DB			B	737	265	485	395	480	210	475	580	40	50	40	110	26	250	215	180	5	15	28	8	31.5	60	110	165	28	16	10	M20	34		
HX5-8225DA			B	766	280	526	420	540	230	520	620	50	40	40	115	33	250	215	180	5	15	28	8	31.5	60	120	165	32	18	11	M20	34		
HX5-8225DB			B	808	280	526	420	540	230	520	620	50	40	40	115	33	250	215	180	5	15	28	8	31.5	60	120	165	32	18	11	M20	34		
HX5-8235DA			B	840	300	562	460	580	260	560	670	50	45	45	120	33	250	215	180	5	15	28	8	31.5	60	130	200	32	18	11	M24	41		
HX5-8245DA			B	878	335	614	480	630	263	580	720	50	45	45	128	39	250	215	180	5	15	28	8	31.5	60	140	200	36	20	12	M24	41		
HX5-8255DA			B	1029	375	670	520	670	320	630	780	55	55	50	140	39	250	215	180	5	15	28	8	31.5	60	160	240	40	22	13	M30	49		
HX8-8185DB			7½ (5)	4 (6)	B	586	220	370	320	420	145	380	470	30	25	30	85	22	300	265	230	5	15	38	10	41.5	80	80	110	22	14	9	M12	24
HX8-8195DB					B	662	250	430	380	480	170	440	530	30	25	35	90	26	300	265	230	5	15	38	10	41.5	80	95	135	25	14	9	M20	34
HX8-8205DB					B	714	250	448	360	440	215	440	530	40	45	35	100	26	300	265	230	5	15	38	10	41.5	80	100	165	28	16	10	M20	34
HX8-8215DA	B	740			265	485	395	480	210	475	580	40	50	40	110	26	300	265	230	5	15	38	10	41.5	80	110	165	28	16	10	M20	34		
HX8-8215DB	B	758			265	485	395	480	210	475	580	40	50	40	110	26	300	265	230	5	15	38	10	41.5	80	110	165	28	16	10	M20	34		
HX8-8225DA	B	782			280	526	420	540	230	520	620	50	40	40	115	33	300	265	230	5	15	38	10	41.5	80	120	165	32	18	22	M20	34		
HX8-8225DB	B	831			280	526	420	540	230	520	620	50	40	40	115	33	300	265	230	5	15	38	10	41.5	80	120	165	32	18	11	M20	34		
HX8-8235DA	B	861			300	562	460	580	260	560	670	50	45	45	120	33	300	265	230	5	15	38	10	41.5	80	130	200	32	18	11	M24	41		
HX8-8245DA	B	899			335	614	480	630	263	580	720	50	45	45	128	39	300	265	230	5	15	38	10	41.5	80	140	200	36	20	12	M24	41		
HX8-8255DA	B	1062			375	670	520	670	320	630	780	55	55	50	140	39	300	265	230	5	15	38	10	41.5	80	160	240	40	22	13	M30	49		
HX8-8265DA	B	1212	400	736	590	770	390	700	880	55	55	55	160	45	300	265	230	5	15	38	10	41.5	80	170	300	40	22	13	M30	49				

\*Dimensions may change without pre-notification. Please confirm with Varitron on ordering .

**Cycloidal Drive Series Double Stage Foot-Mount with Input Flange**



Model	Motor		Fig	Dimensions																	Input Bore				Output Shaft							
	Hp (kW)	P		L	C	DC	E	F	G	M	N	P	Q	R	V	d	LA	LB	LC	BB	S	d2	b2	h2	L2	d1	L1	b1	h1	t1	s1	m1
HX10-8185DB	10	4	B	586	220	370	320	420	145	380	470	30	25	30	85	22	300	265	230	5	15	38	10	41.5	80	80	110	22	14	9	M12	24
HX10-8195DB			B	662	250	430	380	480	170	440	530	30	25	35	90	26	300	265	230	5	15	38	10	41.5	80	95	135	25	14	9	M20	34
HX10-8205DB			B	714	250	448	360	440	215	440	530	40	45	35	100	26	300	265	230	5	15	38	10	41.5	80	100	165	28	16	10	M20	34
HX10-8215DA			B	740	265	485	395	480	210	475	580	40	50	40	110	26	300	265	230	5	15	38	10	41.5	80	110	165	28	16	10	M20	34
HX10-8215DB			B	758	265	485	395	480	210	475	580	40	50	40	110	26	300	265	230	5	15	38	10	41.5	80	110	165	28	16	10	M20	34
HX10-8225DA			B	782	280	526	420	540	230	520	620	50	40	40	115	33	300	265	230	5	15	38	10	41.5	80	120	165	32	18	22	M20	34
HX10-8225DB			B	831	280	526	420	540	230	520	620	50	40	40	115	33	300	265	230	5	15	38	10	41.5	80	120	165	32	18	11	M20	34
HX10-8235DA			B	861	300	562	460	580	260	560	670	50	45	45	120	33	300	265	230	5	15	38	10	41.5	80	130	200	32	18	11	M24	41
HX10-8245DA			B	899	335	614	480	630	263	580	720	50	45	45	128	39	300	265	230	5	15	38	10	41.5	80	140	200	36	20	12	M24	41
HX10-8255DA			B	1052	375	670	520	670	320	630	780	55	55	50	140	39	300	265	230	5	15	38	10	41.5	80	160	240	40	22	13	M30	49
HX10-8265DA	B	1212	400	736	590	770	390	700	880	55	55	55	160	45	300	265	230	5	15	38	10	41.5	80	170	300	40	22	13	M30	49		
HX10-8275DA	C	1472	540	950	420	1050	485	1040	1160	100	55	60	200	45	300	265	230	5	15	38	10	41.5	80	180	330	45	25	15	M30	52		
HX15-8215DB	15	4	B	793	265	485	395	480	210	475	580	40	50	40	110	26	350	300	250	5	20	42	12	46	110	110	165	28	16	10	M20	34
HX15-8225DB			B	589	280	526	420	540	230	520	620	50	40	40	115	33	350	300	250	5	20	42	12	46	110	120	165	32	18	11	M20	34
HX15-8235DA			B	896	300	562	460	580	260	560	670	50	45	45	120	33	350	300	250	5	20	42	12	46	110	130	200	32	18	11	M24	41
HX15-8235DB			B	924	300	562	460	580	260	560	670	50	45	45	120	33	350	300	250	5	20	42	12	46	110	130	200	32	18	11	M24	41
HX15-8245DA			B	934	335	614	480	630	263	580	720	50	45	45	128	39	350	300	250	5	20	42	12	46	110	140	200	36	20	12	M24	41
HX15-8245DB			B	961	335	614	480	630	263	580	720	50	45	45	128	39	350	300	250	5	20	42	12	46	110	140	200	36	20	12	M24	41
HX15-8255DA			B	1080	375	670	520	670	320	630	780	55	55	50	140	39	350	300	250	5	20	42	12	46	110	160	240	40	22	13	M30	49
HX15-8255DB			B	1101	375	670	520	670	320	630	780	55	55	50	140	39	350	300	250	5	20	42	12	46	110	160	240	40	22	13	M30	49
HX15-8265DA			B	1211	400	736	590	770	390	700	880	55	55	55	160	45	350	300	250	5	20	42	12	46	110	170	300	40	22	13	M30	49
HX15-8275DA			C	1472	540	950	420	1050	485	1040	1160	100	55	60	200	45	350	300	250	5	20	42	12	46	110	180	330	45	25	15	M30	52
HX20-8215DB	20	4	B	793	265	485	395	480	210	475	580	40	50	40	110	26	350	300	250	5	20	42	12	46	110	110	165	28	16	10	M20	34
HX20-8225DB			B	859	280	526	420	540	230	520	620	50	40	40	115	33	350	300	250	5	20	42	12	46	110	120	165	32	18	11	M20	34
HX20-8235DA			B	896	300	562	460	580	260	560	670	50	45	45	120	33	350	300	250	5	20	42	12	46	110	130	200	32	18	11	M24	41
HX20-8235DB			B	924	300	562	460	580	260	560	670	50	45	45	120	33	350	300	250	5	20	42	12	46	110	130	200	32	18	11	M24	41
HX20-8245DA			B	934	335	614	480	630	263	580	720	50	45	45	128	39	350	300	250	5	20	42	12	46	110	140	200	36	20	12	M24	41
HX20-8245DB			B	961	335	614	480	630	263	580	720	50	45	45	128	39	350	300	250	5	20	42	12	46	110	140	200	36	20	12	M24	41
HX20-8255DA			B	1080	375	670	520	670	320	630	780	55	55	50	140	39	350	300	250	5	20	42	12	46	110	160	240	40	22	13	M30	49
HX20-8255DB			B	1101	375	670	520	670	320	630	780	55	55	50	140	39	350	300	250	5	20	42	12	46	110	160	240	40	22	13	M30	49
HX20-8265DA			B	1211	400	736	590	770	390	700	880	55	55	55	160	45	350	300	250	5	20	42	12	46	110	170	300	40	22	13	M30	49
HX20-8275DA			C	1472	540	950	420	1050	485	1040	1160	100	55	60	200	45	350	300	250	5	20	42	12	46	110	180	330	45	25	15	M30	52

\*Dimensions may change without pre-notification. Please confirm with Varitron on ordering .