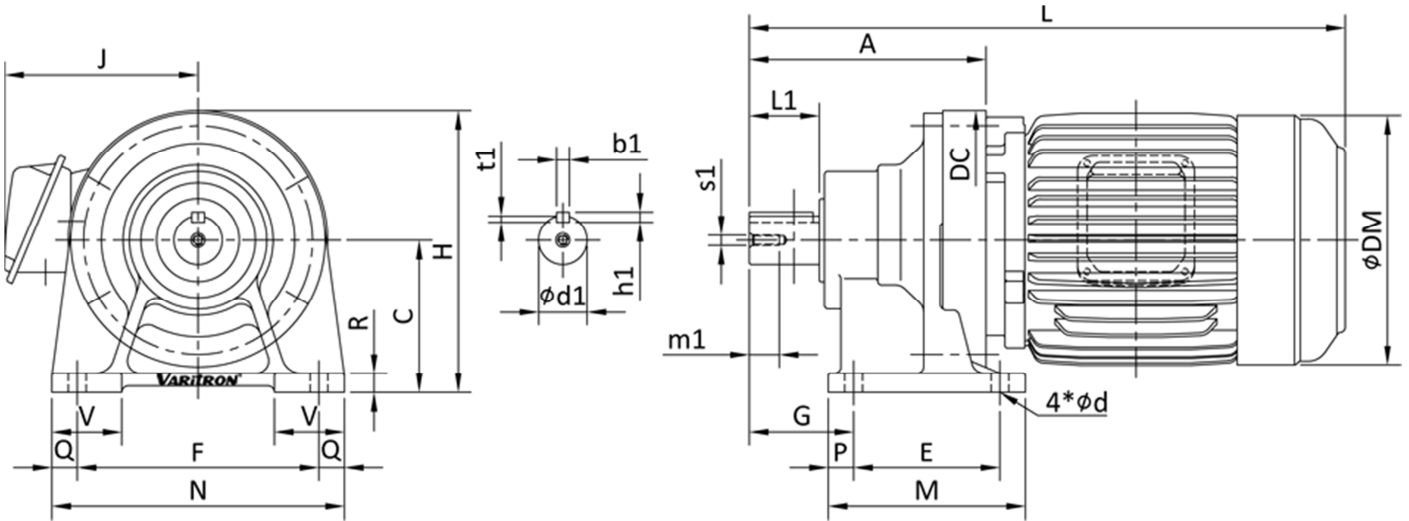


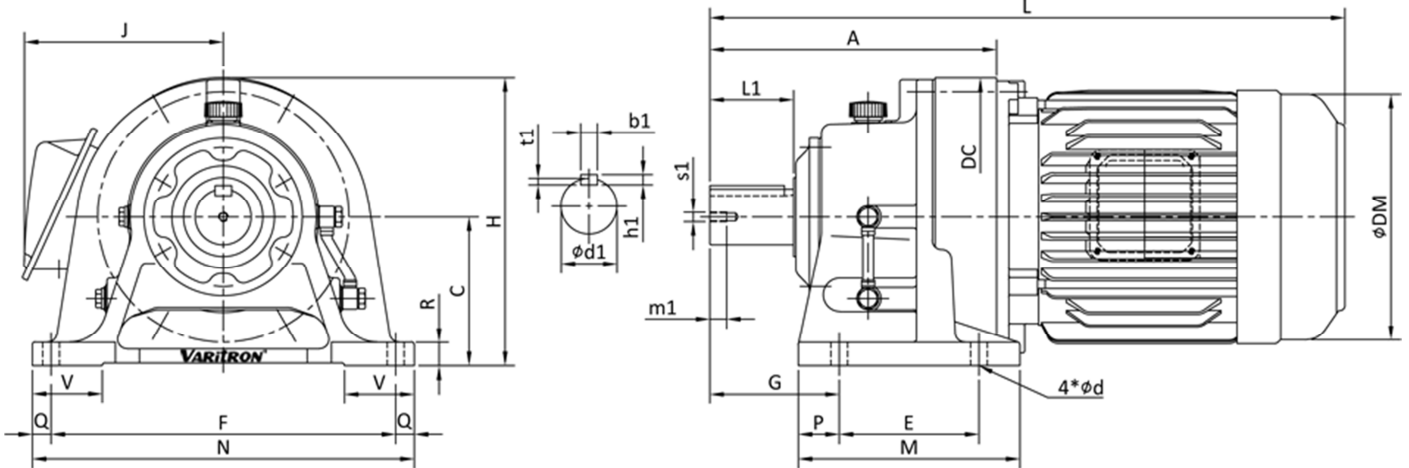
Cyclo Drive Gearmotor Series Single Stage Foot-Mount with Motor



Model	Motor		Fig.	A	C	DC	E	F	G	M	N	P	Q	R	V	d	L	H	J	DM	W (kg)	Output Shaft						
	Hp (kW)	P																				d1	L1	b1	h1	t1	s1	m1
HM05-8105	1/2	4	A	156	100	150	90	150	60	135	180	15	15	12	40	11	411	181	133	162	24	28	35	8	7	4	M8	20
HM05-8125	(0.37)		A	186	120	204	115	190	82	155	230	20	20	15	55	14	442	222	133	162	35	38	55	10	8	5	M8	20
HM1-8105	1	4	A	156	100	150	90	150	60	135	180	15	15	12	40	11	430	189	144	177	31	28	35	8	7	4	M8	20
HM1-8125			(0.75)	A	186	120	204	115	190	82	155	230	20	20	15	55	14	461	222	144	177	42	38	55	10	8	5	M8
HM1-8135		4	B	240	150	230	145	290	100	195	330	25	20	22	65	18	514	265	144	177	60	50	70	14	9	5.5	M10	18
HM1-8145			B	260	150	230	145	290	120	195	330	25	20	22	65	18	534	265	144	177	61	50	90	14	9	5.5	M10	18
HM2-8105	2	4	A	156	100	150	90	150	60	135	180	15	15	12	40	11	467	200	157	200	39	28	35	8	7	4	M8	20
HM2-8125			(1.5)	A	186	120	204	115	190	82	155	230	20	20	15	55	14	498	222	157	200	50	38	55	10	8	5	M8
HM2-8135		4	B	240	150	230	145	290	100	195	330	25	20	22	65	18	556	265	157	200	68	50	70	14	9	5.5	M10	18
HM2-8145			B	260	150	230	145	290	120	195	330	25	20	22	65	18	576	265	157	200	69	50	90	14	9	5.5	M10	18
HM2-8165			B	308	160	300	150	370	139	238	410	44	20	25	75	18	625	310	157	200	112	60	90	18	11	7	M10	18
HM3-8105	3	4	A	156	100	150	90	150	60	135	180	15	15	12	40	11	496	212	180	219	46	28	35	8	7	4	M8	20
HM3-8125			(2.2)	A	186	120	204	115	190	82	155	230	20	20	15	55	14	230	232	180	219	57	38	55	10	8	5	M8
HM3-8135		4	B	240	150	230	145	290	100	195	330	25	20	22	65	18	585	265	180	219	75	50	70	14	9	5.5	M10	18
HM3-8145			B	260	150	230	145	290	120	195	330	25	20	22	65	18	605	265	180	219	76	50	90	14	9	5.5	M10	18
HM3-8165			B	308	160	300	150	370	139	238	410	44	20	25	75	18	653	310	180	219	120	60	90	18	11	7	M10	18
HM5-8125	5	4	A	186	120	204	115	190	82	155	230	20	20	15	55	14	582	239	189	238	67	38	55	10	8	5	M8	20
HM5-8135			(3.7)	B	240	150	230	145	290	100	195	330	25	20	22	65	18	641	269	189	238	85	50	70	14	9	5.5	M10
HM5-8145		4	B	260	150	230	145	290	120	195	330	25	20	22	65	18	661	269	189	238	86	50	90	14	9	5.5	M10	18
HM5-8165			B	308	160	300	150	370	139	238	410	44	20	25	75	18	709	310	189	238	130	60	90	18	11	7	M10	18
HM5-8175			B	352	200	340	275	380	125	335	430	30	25	30	80	22	718	370	189	238	173	70	90	20	12	7.5	M12	24
HM5-8185			B	389	220	370	320	420	145	380	470	30	25	30	85	22	760	405	189	238	205	80	110	22	14	9	M12	24
HM8-8135	7 1/2	4	B	240	150	230	145	290	100	195	330	25	20	22	65	18	634	287	224	273	108	50	70	14	9	5.5	M10	18
HM8-8145			(5.5)	B	260	150	230	145	290	120	195	330	25	20	22	65	18	654	287	224	273	109	50	90	14	9	5.5	M10
HM8-8165		4	B	308	160	300	150	370	139	238	410	44	20	25	75	18	712	310	224	273	148	60	90	18	11	7	M10	18
HM8-8175			B	352	200	340	275	380	125	335	430	30	25	30	80	22	756	370	224	273	191	70	90	20	12	7.5	M12	24
HM8-8185			B	389	220	370	320	420	145	380	470	30	25	30	85	22	808	405	224	273	223	80	110	22	14	9	M12	24
HM8-8195			B	465	250	430	380	480	170	440	530	30	25	35	90	26	869	465	224	273	303	95	135	25	14	9	M20	34

*Dimensions may change without pre-notification. Please confirm with Varitron on ordering .

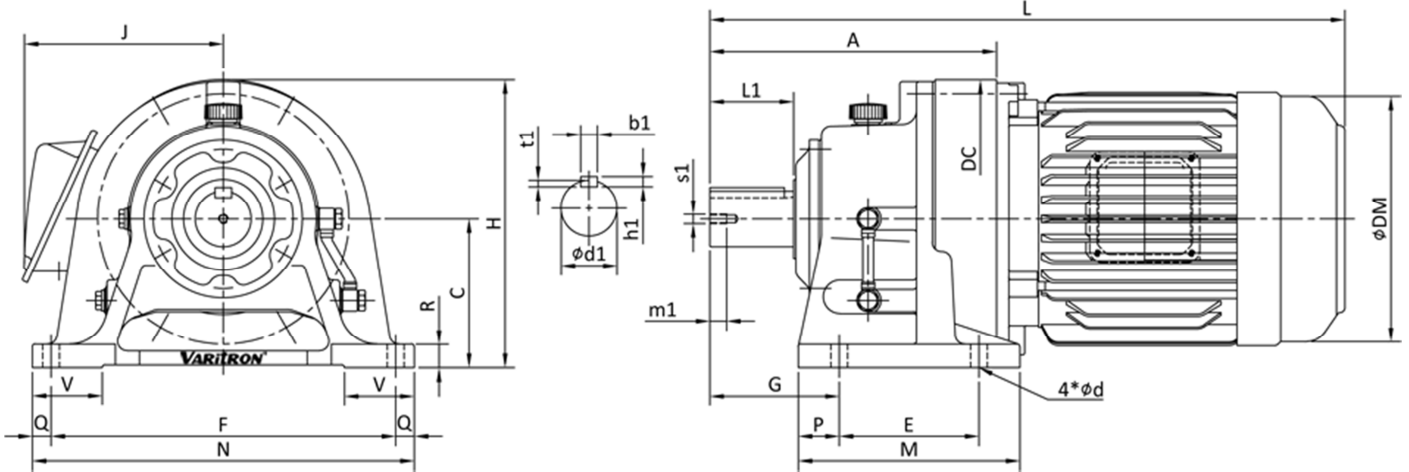
Cyclo Drive Gearmotor Series Single Stage Foot-Mount with Motor



Model	Motor		Fig.	A	C	DC	E	F	G	M	N	P	Q	R	V	d	L	H	J	DM	W (kg)	Output Shaft						
	Hp (kW)	P																				d1	L1	b1	h1	t1	s1	m1
HM10-8135	10 (7.5)	4	B	240	150	230	145	290	100	195	330	25	20	22	65	18	672	287	224	273	120	50	70	14	9	5.5	M10	18
HM10-8145			B	260	150	230	145	290	120	195	330	25	20	22	65	18	692	287	224	273	121	50	90	14	9	5.5	M10	18
HM10-8165			B	308	160	300	150	370	139	238	410	44	20	25	75	18	750	310	224	273	159	60	90	18	11	7	M10	18
HM10-8175			B	352	200	340	275	380	125	335	430	30	25	30	80	22	794	370	224	273	203	70	90	20	12	7.5	M12	24
HM10-8185			B	389	220	370	320	420	145	380	470	30	25	30	85	22	846	405	224	273	235	80	110	22	14	9	M12	24
HM10-8195			B	465	250	430	380	480	170	440	530	30	25	35	90	26	907	465	224	273	315	95	135	25	14	9	M20	34
HM15-8165	15 (11)	4	B	308	160	300	150	370	139	238	410	44	20	25	75	18	818	327	263	334	204	60	90	18	11	7	M10	18
HM15-8175			B	352	200	340	275	380	125	335	430	30	25	30	80	22	862	370	263	334	248	70	90	20	12	7.5	M12	24
HM15-8185			B	389	220	370	320	420	145	380	470	30	25	30	85	22	899	405	263	334	280	80	110	22	14	9	M12	24
HM15-8195			B	465	250	430	380	480	170	440	530	30	25	35	90	26	975	465	263	334	360	95	135	25	14	9	M20	34
HM15-8205			B	502	250	448	360	440	215	440	530	40	45	35	100	26	1022	474	263	334	378	100	165	28	16	10	M20	34
HM15-8215			B	526	265	485	395	480	210	475	580	40	50	40	110	26	1046	508	263	334	438	110	165	28	16	10	M20	34
HM20-8165	20 (15)	4	B	308	160	300	150	370	139	238	410	44	20	25	75	18	862	327	263	334	220	60	90	18	11	7	M10	18
HM20-8175			B	352	200	340	275	380	125	335	430	30	25	30	80	22	906	370	263	334	263	70	90	20	12	7.5	M12	24
HM20-8185			B	389	220	370	320	420	145	380	470	30	25	30	85	22	943	405	263	334	295	80	110	22	14	9	M12	24
HM20-8195			B	465	250	430	380	480	170	440	530	30	25	35	90	26	1019	465	263	334	373	95	135	25	14	9	M20	34
HM20-8205			B	502	250	448	360	440	215	440	530	40	45	35	100	26	1066	474	263	334	391	100	165	28	16	10	M20	34
HM20-8215			B	526	265	485	395	480	210	475	580	40	50	40	110	26	1090	508	263	334	450	110	165	28	16	10	M20	34
HM20-8225	B	566	280	526	420	540	230	520	620	50	40	40	115	33	1130	543	263	334	550	120	165	32	18	11	M20	34		
HM206-8205	20 (15)	6	B	502	250	448	360	440	215	440	530	40	45	35	100	26	1077	474	305	382	445	100	165	28	16	10	M20	34
HM206-8215			B	526	265	485	395	480	210	475	580	40	50	40	110	26	1101	508	305	382	505	110	165	28	16	10	M20	34
HM206-8225			B	566	280	526	420	540	230	520	620	50	40	40	115	33	1151	543	305	382	610	120	165	32	18	11	M20	34
HM206-8235			B	628	300	562	460	580	260	560	670	50	45	45	120	33	1223	581	305	382	699	130	200	32	18	11	M24	41
HM206-8245			B	657	335	614	480	630	263	580	720	50	45	45	128	39	1257	642	305	382	820	140	200	36	20	12	M24	41
HM25-8175			25 (18.5)	4	B	352	200	340	275	380	125	335	430	30	25	30	80	22	917	391	305	382	318	70	90	20	12	7.5
HM25-8185	B	389			220	370	320	420	145	380	470	30	25	30	85	22	959	411	305	382	350	80	110	22	14	9	M12	24
HM25-8195	B	465			250	430	380	480	170	440	530	30	25	35	90	26	1035	465	305	382	428	95	135	25	14	9	M20	34
HM25-8205	B	502			250	448	360	440	215	440	530	40	45	35	100	26	1077	474	305	382	445	100	165	28	16	10	M20	34
HM25-8215	B	526			265	485	395	480	210	475	580	40	50	40	110	26	1101	508	305	382	505	110	165	28	16	10	M20	34
HM25-8225	B	566			280	526	420	540	230	520	620	50	40	40	115	33	1151	543	305	382	610	120	165	32	18	11	M20	34
HM256-8195	25 (18.5)	6	B	465	250	430	380	480	170	440	530	30	25	35	90	26	1073	465	305	382	455	95	135	25	14	9	M20	34
HM256-8215			B	526	265	485	395	480	210	475	580	40	50	40	110	26	1149	508	305	382	515	110	165	28	16	10	M20	34
HM256-8225			B	566	280	526	420	540	230	520	620	50	40	40	115	33	1189	543	305	382	620	120	165	32	18	11	M20	34
HM256-8235			B	628	300	562	460	580	260	560	670	50	45	45	120	33	1251	581	305	382	710	130	200	32	18	11	M24	41
HM256-8245			B	657	335	614	480	630	263	580	720	50	45	45	128	39	1295	642	305	382	830	140	200	36	20	12	M24	41
HM256-8255			B	775	375	670	520	670	320	630	780	55	55	50	140	39	1413	710	305	382	1150	160	240	40	22	13	M30	49

*Dimensions may change without pre-notification. Please confirm with Varitron on ordering .

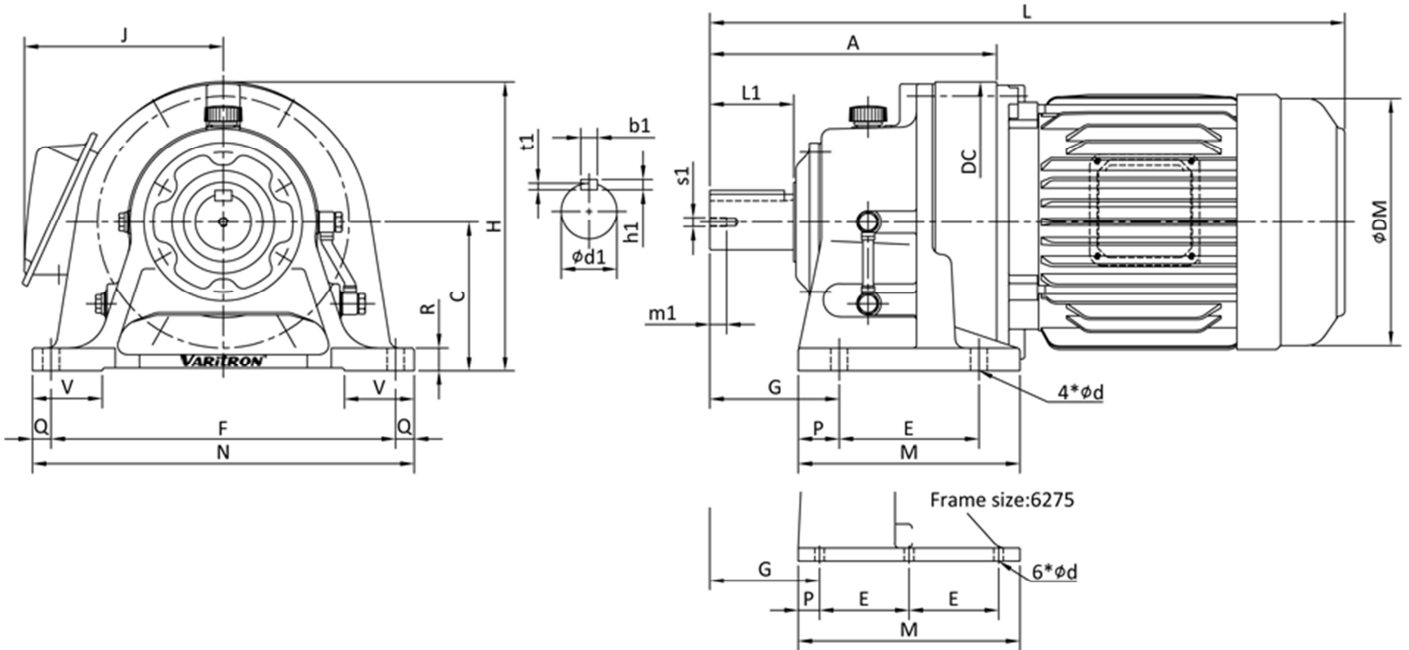
Cyclo Drive Gearmotor Series Single Stage Foot-Mount with Motor



Model	Motor		Fig.	A	C	DC	E	F	G	M	N	P	Q	R	V	d	L	H	J	DM	W (kg)	Output Shaft								
	Hp (kW)	P																				d1	L1	b1	h1	t1	s1	m1		
HM30-8175	30 (22)	4	B	352	200	340	275	380	125	335	430	30	25	30	80	22	917	391	305	382	318	70	90	20	12	7.5	M12	24		
HM30-8185			B	389	220	370	320	420	145	380	470	30	25	30	85	22	959	411	305	382	350	80	110	22	14	9	M12	24		
HM30-8195			B	465	250	430	380	480	170	440	530	30	25	35	90	26	1035	465	305	382	428	95	135	25	14	9	M20	34		
HM30-8205			B	502	250	448	360	440	215	440	530	40	45	35	100	26	1077	474	305	382	445	100	165	28	16	10	M20	34		
HM30-8215			B	526	265	485	395	480	210	475	580	40	50	40	110	26	1101	508	305	382	515	110	165	28	16	10	M20	34		
HM30-8225			B	566	280	526	420	540	230	520	620	50	40	40	115	33	1151	543	305	382	620	120	165	32	18	11	M20	34		
HM306-8205	30 (22)	6	B	502	250	448	360	440	215	440	530	40	45	35	100	26	1115	474	305	382	477	100	165	28	16	10	M20	34		
HM306-8215			B	526	265	485	395	480	210	475	580	40	50	40	110	26	1149	508	305	382	548	110	165	28	16	10	M20	34		
HM306-8225			B	566	280	526	420	540	230	520	620	50	40	40	115	33	1189	543	305	382	655	120	165	32	18	11	M20	34		
HM306-8235			B	628	300	562	460	580	260	560	670	50	45	45	120	33	1251	581	305	382	747	130	200	32	18	11	M24	41		
HM306-8245			B	657	335	614	480	630	263	580	720	50	45	45	128	39	1295	642	305	382	870	140	200	36	20	12	M24	41		
HM306-8255			B	775	375	670	520	670	320	630	780	55	55	50	140	39	1413	710	305	382	1195	160	240	40	22	13	M30	49		
HM306-8265	B	892	400	736	590	770	390	700	880	55	55	55	160	45	1570	768	305	382	1430	170	300	40	22	13	M30	49				
HM40-8175	40 (30)	4	B	352	200	340	275	380	125	335	430	30	25	30	80	22	955	391	305	382	346	70	90	20	12	7.5	M12	24		
HM40-8185			B	389	220	370	320	420	145	380	470	30	25	30	85	22	997	411	305	382	380	80	110	22	14	9	M12	24		
HM40-8195			B	465	250	430	380	480	170	440	530	30	25	35	90	26	1073	465	305	382	458	95	135	25	14	9	M20	34		
HM40-8205			B	502	250	448	360	440	215	440	530	40	45	35	100	26	1115	474	305	382	477	100	165	28	16	10	M20	34		
HM40-8215			B	526	265	485	395	480	210	475	580	40	50	40	110	26	1149	508	305	382	548	110	165	28	16	10	M20	34		
HM40-8225			B	566	280	526	420	540	230	520	620	50	40	40	115	33	1189	543	305	382	655	120	165	32	18	11	M20	34		
HM406-8195	40 (30)	6	B	465	250	430	380	480	170	440	530	30	25	35	90	26	1140	479	362	458	558	95	135	25	14	9	M20	34		
HM406-8205			B	502	250	448	360	440	215	440	530	40	45	35	100	26	1187	478	362	458	577	100	165	28	16	10	M20	34		
HM406-8215			B	526	265	485	395	480	210	475	580	40	50	40	110	26	1211	508	362	458	650	110	165	28	16	10	M20	34		
HM406-8225			B	566	280	526	420	540	230	520	620	50	40	40	115	33	1251	543	362	458	755	120	165	32	18	11	M20	34		
HM406-8235			B	628	300	562	460	580	260	560	670	50	45	45	120	33	1323	581	362	458	850	130	200	32	18	11	M24	41		
HM406-8245			B	657	335	614	480	630	263	580	720	50	45	45	128	39	1357	642	362	458	980	140	200	36	20	12	M24	41		
HM406-8255	B	775	375	670	520	670	320	630	780	55	55	50	140	39	1475	710	362	458	1300	160	240	40	22	13	M30	49				
HM406-8265	B	892	400	736	590	770	390	700	880	55	55	55	160	45	1597	768	362	458	1540	170	300	40	22	13	M30	49				
HM50-8195	50 (37)	4	B	465	250	430	380	480	170	440	530	30	25	35	90	26	1140	479	362	458	558	95	135	25	14	9	M20	34		
HM50-8205			B	502	250	448	360	440	215	440	530	40	45	35	100	26	1187	479	362	458	577	100	165	28	16	10	M20	34		
HM50-8215			B	526	265	485	395	480	210	475	580	40	50	40	110	26	1211	508	362	458	650	110	165	28	16	10	M20	34		
HM50-8225			B	566	280	526	420	540	230	520	620	50	40	40	115	33	1251	543	362	458	755	120	165	32	18	11	M20	34		
HM506-8195			50 (37)	6	B	465	250	430	380	480	170	440	530	30	25	35	90	26	1140	479	362	458	558	95	135	25	14	9	M20	34
HM506-8205					B	502	250	448	360	440	215	440	530	40	45	35	100	26	1187	479	362	458	577	100	165	28	16	10	M20	34
HM506-8215	B	526			265	485	395	480	210	475	580	40	50	40	110	26	1211	508	362	458	650	110	165	28	16	10	M20	34		
HM506-8225	B	566			280	526	420	540	230	520	620	50	40	40	115	33	1251	543	362	458	755	120	165	32	18	11	M20	34		
HM506-8235	B	628			300	562	460	580	260	560	670	50	45	45	120	33	1323	581	362	458	850	130	200	32	18	11	M24	41		
HM506-8245	B	657			335	614	480	630	263	580	720	50	45	45	128	39	1357	642	362	458	980	140	200	36	20	12	M24	41		
HM506-8255	B	775	375	670	520	670	320	630	780	55	55	50	140	39	1475	710	362	458	1300	160	240	40	22	13	M30	49				
HM506-8265	B	892	400	736	590	770	390	700	880	55	55	55	160	45	1597	768	362	458	1540	170	300	40	22	13	M30	49				

*Dimensions may change without pre-notification. Please confirm with Varitron on ordering .

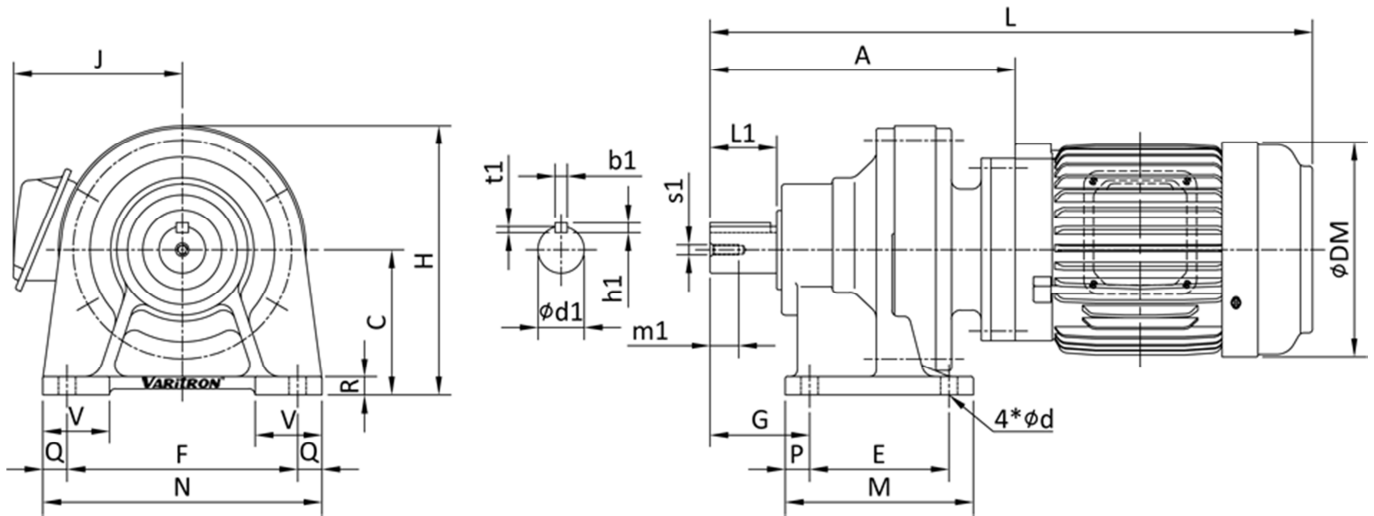
Cyclo Drive Gearmotor Series Single Stage Foot-Mount with Motor



Model	Motor		Fig.	A	C	DC	E	F	G	M	N	P	Q	R	V	d	L	H	J	DM	W (kg)	Output Shaft						
	Hp (kW)	P																				d1	L1	b1	h1	t1	s1	m1
HM60-8205	60 (45)	4	B	502	250	448	360	440	215	440	530	40	45	35	100	26	1187	479	362	458	577	100	165	28	16	10	M20	34
HM60-8215			B	526	265	485	395	480	210	475	580	40	50	40	110	26	1211	508	362	458	650	110	165	28	16	10	M20	34
HM60-8225			B	566	280	526	420	540	230	520	620	50	40	40	115	33	1251	543	362	458	755	120	165	32	18	11	M20	34
HM606-8205	60 (45)	6	B	502	250	448	360	440	215	440	530	40	45	35	100	26	1205	505	411	510	650	100	165	28	16	10	M20	34
HM606-8215			B	526	265	485	395	480	210	475	580	40	50	40	110	26	1229	520	411	510	713	110	165	28	16	10	M20	34
HM606-8225			B	566	280	526	420	540	230	520	620	50	40	40	115	33	1269	543	411	510	820	120	165	32	18	11	M20	34
HM606-8235			B	628	300	562	460	580	260	560	670	50	45	45	120	33	1331	581	411	510	920	130	200	32	18	11	M24	41
HM606-8245			B	657	335	614	480	630	263	580	720	50	45	45	128	39	1360	642	411	510	1050	140	200	36	20	12	M24	41
HM606-8255			B	775	375	670	520	670	320	630	780	55	55	55	140	39	1478	710	411	510	1386	160	240	40	22	13	M30	49
HM606-8265	B	892	400	736	590	770	390	700	880	55	55	55	160	45	1610	768	411	510	1620	170	300	40	22	13	M30	49		
HM75-8215	75 (55)	4	B	526	265	485	395	480	210	475	580	40	50	40	110	26	1229	520	411	510	713	110	165	28	16	10	M20	34
HM75-8225	B		566	280	526	420	540	230	520	620	50	40	40	115	33	1270	543	411	510	820	120	165	32	18	11	M20	34	
HM756-8215	75 (55)	6	B	526	265	485	395	480	210	475	580	40	50	40	110	26	1296	538	499	545	810	110	165	28	16	10	M20	34
HM756-8225			B	566	280	526	420	540	230	520	620	50	40	40	115	33	1336	553	499	545	920	120	165	32	18	11	M20	34
HM756-8235			B	628	300	562	460	580	260	560	670	50	45	45	120	33	1398	581	499	545	1020	130	200	32	18	11	M24	41
HM756-8245			B	657	335	614	480	630	263	580	720	50	45	45	128	39	1427	642	499	545	1150	140	200	36	20	12	M24	41
HM756-8255			B	775	375	670	520	670	320	630	780	55	55	55	140	39	1545	710	499	545	1480	160	240	40	22	13	M30	49
HM756-8265			B	892	400	736	590	770	390	700	880	55	55	55	160	45	1677	768	499	545	1720	170	300	40	22	13	M30	49
HM756-8275	C	1146	540	950	420	1050	485	1040	1160	100	55	60	200	45	-	1015	499	545	2960	180	330	45	25	15	M30	52		
HM100-8225	100 (75)	4	B	566	280	526	420	540	230	520	620	50	40	40	115	33	1336	553	499	545	920	120	165	32	18	11	M20	34
HM1006-8235	100 (75)	6	B	628	300	562	460	580	260	560	670	50	45	45	120	33	-	581	499	545	1090	130	200	32	18	11	M24	41
HM1006-8245			B	657	335	614	480	630	263	580	720	50	45	45	128	39	-	642	499	545	1230	140	200	36	20	12	M24	41
HM1006-8255			B	775	375	670	520	670	320	630	780	55	55	55	140	39	-	710	499	545	1570	160	240	40	22	13	M30	49
HM1006-8265			B	892	400	736	590	770	390	700	880	55	55	55	160	45	-	768	499	545	1810	170	300	40	22	13	M30	49
HM1006-8275			C	1146	540	950	420	1050	485	1040	1160	100	55	60	200	45	-	1015	499	545	3020	180	330	45	25	15	M30	52
HM1256-8245	125 (90)	6	B	657	335	614	480	630	263	580	720	50	45	45	128	39	-	642	610	610	1350	140	200	36	20	12	M24	41
HM1256-8255			B	775	375	670	520	670	320	630	780	55	55	55	140	39	-	710	610	610	1690	160	240	40	22	13	M30	49
HM1256-8265			B	892	400	736	590	770	390	700	880	55	55	55	160	45	-	768	610	610	1930	170	300	40	22	13	M30	49
HM1256-8275			C	1146	540	950	420	1050	485	1040	1160	100	55	60	200	45	-	1015	610	610	3150	180	330	45	25	15	M30	52

*Dimensions may change without pre-notification. Please confirm with Varitron on ordering .

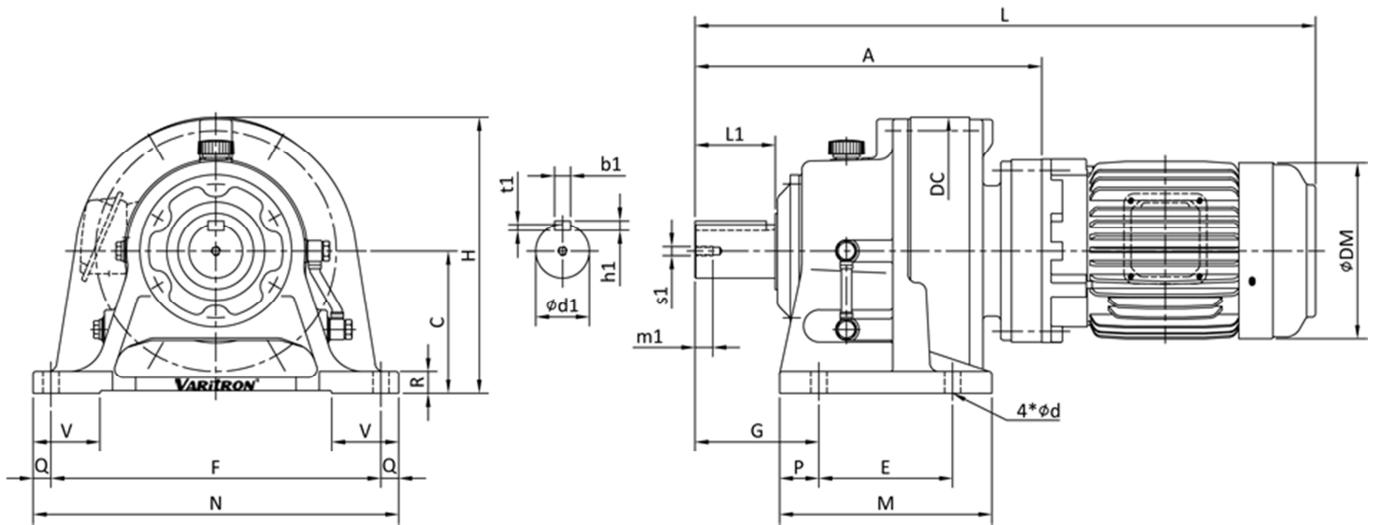
Cyclo Drive Gearmotor Series Double Stage Foot-Mount with Motor



Model	Motor		Fig.	A	C	DC	E	F	G	M	N	P	Q	R	V	d	L	H	J	DM	W (kg)	Output Shaft								
	Hp (kW)	P																				d1	L1	b1	h1	t1	s1	m1		
HM05-8105DA	1/2 (0.37)	4	A	204	100	150	90	150	60	135	180	15	15	12	40	11	455	181	133	162	25	28	35	8	7	4	M8	20		
HM05-8125DA			A	240	120	204	115	190	82	155	230	20	20	15	55	14	491	222	133	162	37	38	55	10	8	5	M8	20		
HM05-8125DB			A	252	120	204	115	190	82	155	230	20	20	15	55	14	507	222	133	162	40	38	55	10	8	5	M8	20		
HM05-8135DA			B	294	150	230	145	290	100	195	330	25	20	22	65	18	545	265	133	162	53	50	70	14	9	5.5	M10	18		
HM05-8135DB			B	303	150	230	145	290	100	195	330	25	20	22	65	18	578	265	133	162	54	50	70	14	9	5.5	M10	18		
HM05-8145DA			B	314	150	230	145	290	120	195	330	25	20	22	65	18	565	265	133	162	54	50	90	14	9	5.5	M10	18		
HM05-8145DB			B	323	150	230	145	290	120	195	330	25	20	22	65	18	579	265	133	162	55	50	90	14	9	5.5	M10	18		
HM05-8165DA			B	373	160	300	150	370	139	238	410	44	20	25	75	18	629	310	133	162	102	60	90	18	11	7	M10	18		
HM05-8165DB			B	387	160	300	150	370	139	238	410	44	20	25	75	18	643	310	133	162	104	60	90	18	11	7	M10	18		
HM05-8175DA			B	418	200	340	275	380	125	335	430	30	25	30	80	22	674	370	133	162	136	70	90	20	12	7.5	M12	24		
HM05-8175DB			B	432	200	340	275	380	125	335	430	30	25	30	80	22	688	370	133	162	136	70	90	20	12	7.5	M12	24		
HM05-8185DA			B	474	220	370	320	420	145	380	470	30	25	30	85	22	730	405	133	162	180	80	110	22	14	9	M12	24		
HM1-8125DB			1 (0.75)	4	A	252	120	204	115	190	82	155	230	20	20	15	55	14	526	222	144	177	49	38	55	10	8	5	M8	20
HM1-8135DB					B	303	150	230	145	290	100	195	330	25	20	22	65	18	578	265	144	177	61	50	70	14	9	5.5	M10	18
HM1-8135DC					B	317	150	230	145	290	100	195	330	25	20	22	65	18	592	265	144	177	63	50	70	14	9	5.5	M10	18
HM1-8145DB					B	323	150	230	145	290	120	195	330	25	20	22	65	18	598	265	144	177	62	50	90	14	9	5.5	M10	18
HM1-8145DC	B	337			150	230	145	290	120	195	330	25	20	22	65	18	612	265	144	177	64	50	90	14	9	5.5	M10	18		
HM1-8165DA	B	373			160	300	150	370	139	238	410	44	20	25	75	18	648	310	144	177	109	60	90	18	11	7	M10	18		
HM1-8165DB	B	387			160	300	150	370	139	238	410	44	20	25	75	18	662	310	144	177	111	60	90	18	11	7	M10	18		
HM1-8175DA	B	418			200	340	275	380	125	335	430	30	25	30	80	22	692	370	144	177	140	70	90	20	12	7.5	M12	24		
HM1-8175DB	B	432			200	340	275	380	125	335	430	30	25	30	80	22	706	370	144	177	143	70	90	20	12	7.5	M12	24		
HM1-8185DA	B	474			220	370	320	420	145	380	470	30	25	30	85	22	748	405	144	177	190	80	110	22	14	9	M12	24		
HM1-8195DA	B	556	250	430	380	480	170	440	530	30	25	35	90	26	830	465	144	177	265	95	135	25	14	9	M20	34				
HM1-8205DA	B	597	250	448	360	440	215	440	530	40	45	35	100	26	871	474	144	177	283	100	165	28	16	10	M20	34				
HM2-8135DC	2 (1.5)	4	B	317	150	230	145	290	100	195	330	25	20	22	65	18	629	265	157	200	72	50	70	14	9	5.5	M10	18		
HM2-8145DC			B	337	150	230	145	290	120	195	330	25	20	22	65	18	649	265	157	200	73	50	90	14	9	5.5	M10	18		
HM2-8165DB			B	387	160	300	150	370	139	238	410	44	20	25	75	18	699	310	157	200	119	60	90	18	11	7	M10	18		
HM2-8165DC			B	389	160	300	150	370	139	238	410	44	20	25	75	18	701	310	157	200	125	60	90	18	11	7	M10	18		
HM2-8175DB			B	432	200	340	275	380	125	335	430	30	25	30	80	22	743	370	157	200	154	70	90	20	12	7.5	M12	24		
HM2-8175DC			B	436	200	340	275	380	125	335	430	30	25	30	80	22	748	370	157	200	158	70	90	20	12	7.5	M12	24		
HM2-8185DA			B	474	220	370	320	420	145	380	470	30	25	30	85	22	785	405	157	200	196	80	110	22	14	9	M12	24		
HM2-8185DB			B	496	220	370	320	420	145	380	470	30	25	30	85	22	813	405	157	200	210	80	110	22	14	9	M12	24		
HM2-8195DA			B	556	250	430	380	480	170	440	530	30	25	35	90	26	867	465	157	200	285	95	135	25	14	9	M20	34		
HM2-8205DA			B	597	250	448	360	440	215	440	530	40	45	35	100	26	909	474	157	200	303	100	165	28	16	10	M20	34		
HM2-8215DA	B	650	265	485	395	480	210	475	580	40	50	40	110	26	967	508	157	200	397	110	165	28	16	10	M20	34				
HM2-8225DA	B	692	280	526	420	540	230	520	620	50	40	40	115	33	1609	543	157	200	471	120	165	32	18	11	M20	34				

*Dimensions may change without pre-notification. Please confirm with Varitron on ordering .

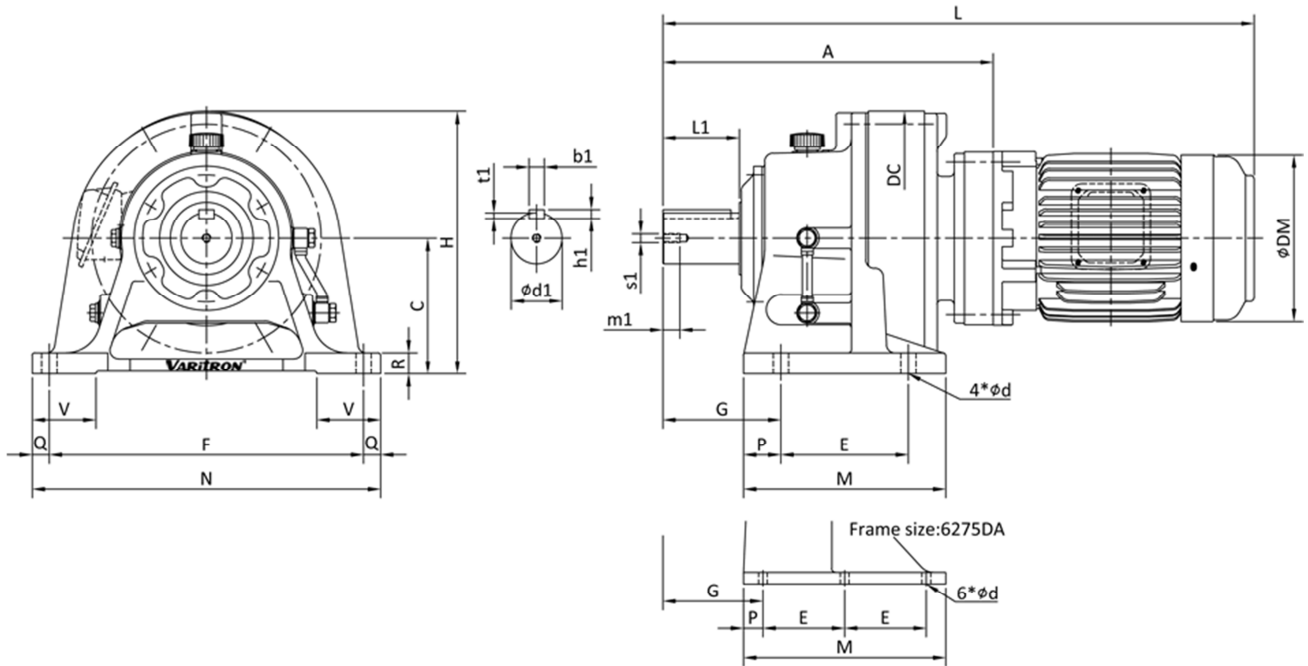
Cyclo Drive Gearmotor Series Double Stage Foot-Mount with Motor



Model	Motor		Fig.	A	C	DC	E	F	G	M	N	P	Q	R	V	d	L	H	J	DM	W (kg)	Output Shaft								
	Hp (kW)	P																				d1	L1	b1	h1	t1	s1	m1		
HM3 -8135DC	3 (22)	4	B	317	150	230	145	290	100	195	330	25	20	22	65	18	657	265	180	219	81	50	70	14	9	5.5	M10	18		
HM3 -8145DC			B	337	150	230	145	290	120	195	330	25	20	22	65	18	677	265	180	219	82	50	90	14	9	5.5	M10	18		
HM3 -8165DB			B	387	160	300	150	370	139	238	410	44	20	25	75	18	727	310	180	219	126	60	90	18	11	7	M10	18		
HM3 -8165DC			B	389	160	300	150	370	139	238	410	44	20	25	75	18	729	310	180	219	132	60	90	18	11	7	M10	18		
HM3 -8175DB			B	432	200	340	275	380	125	335	430	30	25	30	80	22	772	370	180	219	161	70	90	20	12	7.5	M12	24		
HM3 -8175DC			B	436	200	340	275	380	125	335	430	30	25	30	80	22	776	370	180	219	166	70	90	20	12	7.5	M12	24		
HM3 -8185DA			B	474	220	370	320	420	145	380	470	30	25	30	85	22	814	405	180	219	203	80	110	22	14	9	M12	24		
HM3 -8185DB			B	496	220	370	320	420	145	380	470	30	25	30	85	22	841	405	180	219	218	80	110	22	14	9	M12	24		
HM3 -8195DA			B	556	250	430	380	480	170	440	530	30	25	35	90	26	896	465	180	219	278	95	135	25	14	9	M20	34		
HM3 -8195DB			B	572	250	430	380	480	170	440	530	30	25	35	90	26	917	465	180	219	285	95	135	25	14	9	M20	34		
HM3 -8205DA			B	597	250	448	360	440	215	440	530	40	45	35	100	26	937	474	180	219	297	100	165	28	16	10	M20	34		
HM3 -8205DB			B	624	250	448	360	440	215	440	530	40	45	35	100	26	969	474	180	219	309	100	165	28	16	10	M20	34		
HM3 -8215DA			B	650	265	485	395	480	210	475	580	40	50	40	110	26	995	508	180	219	391	110	165	28	16	10	M20	34		
HM3 -8225DA			B	692	280	526	420	540	230	520	620	50	40	40	115	33	1037	543	180	219	465	120	165	32	18	11	M20	34		
HM3 -8235DA			B	778	300	562	460	580	260	560	670	50	45	45	120	33	1123	581	180	219	583	130	200	32	18	11	M24	41		
HM3 -8245DA			B	816	335	614	480	630	263	580	720	50	45	45	128	39	1161	642	180	219	692	140	200	36	20	12	M24	41		
HM5 -8165DC			5 (3.7)	4	B	389	160	300	150	370	139	238	410	44	20	25	75	18	745	310	189	238	142	60	90	18	11	7	M10	18
HM5 -8175DC					B	436	200	340	275	380	125	335	430	30	25	30	80	22	792	370	189	238	176	70	90	20	12	7.5	M12	24
HM5 -8185DB	B	496			220	370	320	420	145	380	470	30	25	30	85	22	857	405	189	238	228	80	110	22	14	9	M12	24		
HM5 -8195DA	B	556			250	430	380	480	170	440	530	30	25	35	90	26	912	465	189	238	288	95	135	25	14	9	M20	34		
HM5 -8195DB	B	572			250	430	380	480	170	440	530	30	25	35	90	26	933	465	189	238	295	95	135	25	14	9	M20	34		
HM5 -8205DB	B	624			250	448	360	440	215	440	530	40	45	35	100	26	985	474	189	238	307	100	165	28	16	10	M20	34		
HM5 -8215DA	B	650			265	485	395	480	210	475	580	40	50	40	110	26	1011	508	189	238	401	110	165	28	16	10	M20	34		
HM5 -8215DB	B	675			265	485	395	480	210	475	580	40	50	40	110	26	1036	508	189	238	422	110	165	28	16	10	M20	34		
HM5 -8225DA	B	692			280	526	420	540	230	520	620	50	40	40	115	33	1053	543	189	238	476	120	165	32	18	11	M20	34		
HM5 -8225DB	B	735			280	526	420	540	230	520	620	50	40	40	115	33	1101	543	189	238	520	120	165	32	18	11	M20	34		
HM5 -8235DA	B	778			300	562	460	580	260	560	670	50	45	45	120	33	1139	581	189	238	595	130	200	32	18	11	M24	41		
HM5 -8245DA	B	816			335	614	480	630	263	580	720	50	45	45	128	39	1177	642	189	238	702	140	200	36	20	12	M24	41		
HM5 -8255DA	B	956	375	670	520	670	320	630	780	55	55	50	140	39	1322	710	189	238	1057	160	240	40	22	13	M30	49				

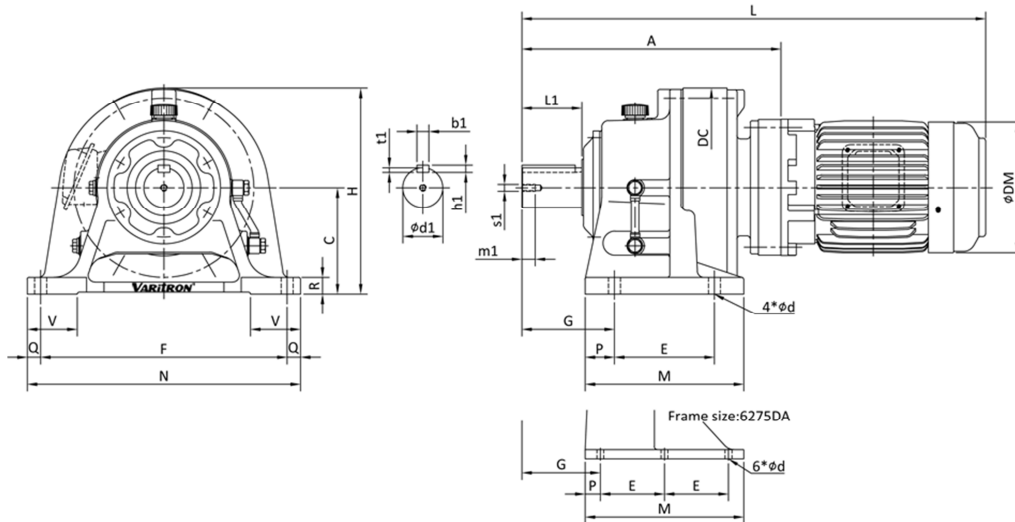
*Dimensions may change without pre-notification. Please confirm with Varitron on ordering .

Cyclo Drive Gearmotor Series Double Stage Foot-Mount with Motor



Model	Motor		Fig.	A	C	DC	E	F	G	M	N	P	Q	R	V	d	L	H	J	DM	W	Output Shaft						
	Hp (kW)	P																				d1	L1	b1	h1	t1	s1	m1
HM8-8185DB	7½ (5.5)	4	B	496	220	370	320	420	145	380	470	30	25	30	85	22	890	405	224	273	246	80	110	22	14	9	M12	24
HM8-8195DB			B	572	250	430	380	480	170	440	530	30	25	35	90	26	966	465	224	273	313	95	135	25	14	9	M20	34
HM8-8205DB			B	624	250	448	360	440	215	440	530	40	45	35	100	26	1018	474	224	273	337	100	165	28	16	10	M20	34
HM8-8215DA			B	650	265	485	395	480	210	475	580	40	50	40	110	26	1044	508	224	273	419	110	165	28	16	10	M20	34
HM8-8215DB			B	675	265	485	395	480	210	475	580	40	50	40	110	26	1079	508	224	273	439	110	165	28	16	10	M20	34
HM8-8225DA			B	692	280	526	420	540	230	520	620	50	40	40	115	33	1086	543	224	273	493	120	165	32	18	22	M20	34
HM8-8225DB			B	735	280	526	420	540	230	520	620	50	40	40	115	33	1139	543	224	273	540	120	165	32	18	11	M20	34
HM8-8235DA			B	778	300	562	460	580	260	560	670	50	45	45	120	33	1182	581	224	273	610	130	200	32	18	11	M24	41
HM8-8245DA			B	816	335	614	480	630	263	580	720	50	45	45	128	39	1220	642	224	273	727	140	200	36	20	12	M24	41
HM8-8255DA			B	956	375	670	520	670	320	630	780	55	55	50	140	39	1360	710	224	273	1080	160	240	40	22	13	M30	49
HM8-8265DA			B	1088	400	736	590	770	390	700	880	55	55	55	160	45	1492	768	224	273	1410	170	300	40	22	13	M30	49
HM10-8185DB			10 (7.5)	4	B	496	220	370	320	420	145	380	470	30	25	30	85	22	928	405	224	273	258	80	110	22	14	9
HM10-8195DB	B	572			250	430	380	480	170	440	530	30	25	35	90	26	1004	465	224	273	325	95	135	25	14	9	M20	34
HM10-8205DB	B	624			250	448	360	440	215	440	530	40	45	35	100	26	1056	474	224	273	349	100	165	28	16	10	M20	34
HM10-8215DA	B	650			265	485	395	480	210	475	580	40	50	40	110	26	1087	508	224	273	430	110	165	28	16	10	M20	34
HM10-8215DB	B	675			265	485	395	480	210	475	580	40	50	40	110	26	1177	508	224	273	451	110	165	28	16	10	M20	34
HM10-8225DA	B	692			280	526	420	540	230	520	620	50	40	40	115	33	1124	543	224	273	505	120	165	32	18	22	M20	34
HM10-8225DB	B	735			280	526	420	540	230	520	620	50	40	40	115	33	1177	543	224	273	550	120	165	32	18	11	M20	34
HM10-8235DA	B	778			300	562	460	580	260	560	670	50	45	45	120	33	1220	581	224	273	622	130	200	32	18	11	M24	41
HM10-8245DA	B	816			335	614	480	630	263	580	720	50	45	45	128	39	1258	642	224	273	740	140	200	36	20	12	M24	41
HM10-8255DA	B	956			375	670	520	670	320	630	780	55	55	50	140	39	1398	710	224	273	1095	160	240	40	22	13	M30	49
HM10-8265DA	B	1088			400	736	590	770	390	700	880	55	55	55	160	45	1530	768	224	273	1420	170	300	40	22	13	M30	49
HM10-8275DA	C	1349			540	950	420	1050	485	1040	1160	100	55	60	200	45	1791	1015	224	273	2560	180	330	45	25	15	M30	52
HM15-8215DB	15 (11)	4	B	675	265	485	395	480	210	475	580	40	50	40	110	26	1185	508	263	334	495	110	165	28	16	10	M20	34
HM15-8225DB			B	735	280	526	420	540	230	520	620	50	40	40	115	33	1245	543	263	334	595	120	165	32	18	11	M20	34
HM15-8235DA			B	778	300	562	460	580	260	560	670	50	45	45	120	33	1288	581	263	334	667	130	200	32	18	11	M24	41
HM15-8235DB			B	800	300	562	460	580	260	560	670	50	45	45	120	33	1310	581	263	334	699	130	200	32	18	11	M24	41
HM15-8245DA			B	816	335	614	480	630	263	580	720	50	45	45	128	39	1326	642	263	334	785	140	200	36	20	12	M24	41
HM15-8245DB			B	837	335	614	480	630	263	580	720	50	45	45	128	39	1347	642	263	334	810	140	200	36	20	12	M24	41
HM15-8255DA			B	956	375	670	520	670	320	630	780	55	55	50	140	39	1466	710	263	334	1140	160	240	40	22	13	M30	49
HM15-8255DB			B	978	375	670	520	670	320	630	780	55	55	50	140	39	1488	710	263	334	1212	160	240	40	22	13	M30	49
HM15-8265DA			B	1088	400	736	590	770	390	700	880	55	55	55	160	45	1598	768	263	334	1465	170	300	40	22	13	M30	49
HM15-8275DA			C	1349	540	950	420	1050	485	1040	1160	100	55	60	200	45	1859	1015	263	334	2600	180	330	45	25	15	M30	52

Cyclo Drive Gearmotor Series Double Stage Foot-Mount with Motor



Model	Motor		Fig.	A	C	DC	E	F	G	M	N	P	Q	R	V	d	L	H	J	DM	W	Output Shaft						
	Hp (kW)	P																				d1	L1	b1	h1	t1	s1	m1
HM20-8215DB	20 (15)	4	B	675	265	485	395	480	210	475	580	40	50	40	110	26	1229	508	305	382	510	110	165	28	16	10	M20	34
HM20-8225DB			B	735	280	526	420	540	230	520	620	50	40	40	115	33	1289	543	305	382	610	120	165	32	18	11	M20	34
HM20-8235DA			B	778	300	562	460	580	260	560	670	50	45	45	120	33	1332	581	305	382	681	130	200	32	18	11	M24	41
HM20-8235DB			B	800	300	562	460	580	260	560	670	50	45	45	120	33	1354	581	305	382	713	130	200	32	18	11	M24	41
HM20-8245DA			B	816	335	614	480	630	263	580	720	50	45	45	128	39	1370	642	305	382	800	140	200	36	20	12	M24	41
HM20-8245DB			B	837	335	614	480	630	263	580	720	50	45	45	128	39	1391	642	305	382	824	140	200	36	20	12	M24	41
HM20-8255DA			B	956	375	670	520	670	320	630	780	55	55	55	140	39	1510	710	305	382	1155	160	240	40	22	13	M30	49
HM20-8255DB			B	978	375	670	520	670	320	630	780	55	55	55	140	39	1532	710	305	382	1226	160	240	40	22	13	M30	49
HM20-8265DA			B	1088	400	736	590	770	390	700	880	55	55	55	160	45	1642	768	305	382	1480	170	300	40	22	13	M30	49
HM20-8275DA			C	1349	540	950	420	1050	485	1040	1160	100	55	60	200	45	1903	1015	305	382	2615	180	330	45	25	15	M30	52
HM25-8225DB	25 (18.5)	4	B	735	280	526	420	540	230	520	620	50	40	40	115	33	1300	543	305	382	665	120	165	32	18	11	M20	34
HM25-8235DB			B	800	300	562	460	580	260	560	670	50	45	45	120	33	1370	581	305	382	768	130	200	32	18	11	M24	41
HM25-8245DB			B	837	335	614	480	630	263	580	720	50	45	45	128	39	1407	642	305	382	880	140	200	36	20	12	M24	41
HM25-8255DA			B	956	375	670	520	670	320	630	780	55	55	55	140	39	1521	710	305	382	1210	160	240	40	22	13	M30	49
HM25-8255DB			B	978	375	670	520	670	320	630	780	55	55	55	140	39	1548	710	305	382	1280	160	240	40	22	13	M30	49
HM25-8265DA			B	1088	400	736	590	770	390	700	880	55	55	55	160	45	1658	768	305	382	1535	170	300	40	22	13	M30	49
HM25-8275DA			C	1349	540	950	420	1050	485	1040	1160	100	55	60	200	45	1919	1015	305	382	2670	180	330	45	25	15	M30	52
HM30-8225DB	30 (22)	4	B	735	280	526	420	540	230	520	620	50	40	40	115	33	1300	543	305	382	665	120	165	32	18	11	M20	34
HM30-8235DB			B	800	300	562	460	580	260	560	670	50	45	45	120	33	1370	581	305	382	768	130	200	32	18	11	M24	41
HM30-8245DB			B	837	335	614	480	630	263	580	720	50	45	45	128	39	1407	642	305	382	880	140	200	36	20	12	M24	41
HM30-8255DA			B	956	375	670	520	670	320	630	780	55	55	55	140	39	1521	710	305	382	1210	160	240	40	22	13	M30	49
HM30-8255DB			B	978	375	670	520	670	320	630	780	55	55	55	140	39	1548	710	305	382	1280	160	240	40	22	13	M30	49
HM30-8265DA			B	1088	400	736	590	770	390	700	880	55	55	55	160	45	1658	768	305	382	1535	170	300	40	22	13	M30	49
HM30-8275DA			C	1349	540	950	420	1050	485	1040	1160	100	55	60	200	45	1919	1015	305	382	2670	180	330	45	25	15	M30	52
HM40-8225DB	40 (30)	4	B	735	280	526	420	540	230	520	620	50	40	40	115	33	1338	543	305	382	688	120	165	32	18	11	M20	34
HM40-8235DB			B	800	300	562	460	580	260	560	670	50	45	45	120	33	1408	581	305	382	790	130	200	32	18	11	M24	41
HM40-8245DB			B	837	335	614	480	630	263	580	720	50	45	45	128	39	1445	642	305	382	903	140	200	36	20	12	M24	41
HM40-8255DA			B	956	375	670	520	670	320	630	780	55	55	55	140	39	1559	710	305	382	1233	160	240	40	22	13	M30	49
HM40-8255DB			B	978	375	670	520	670	320	630	780	55	55	55	140	39	1586	710	305	382	1303	160	240	40	22	13	M30	49
HM40-8265DA			B	1088	400	736	590	770	390	700	880	55	55	55	160	45	1696	768	305	382	1558	170	300	40	22	13	M30	49
HM40-8275DA			C	1349	540	950	420	1050	485	1040	1160	100	55	60	200	45	1957	1015	305	382	2700	180	330	45	25	15	M30	52
HM50-8245DB	50 (37)	4	B	837	335	614	480	630	263	580	720	50	45	45	128	39	1507	642	362	458	1005	140	200	36	20	12	M24	41
HM50-8255DB			B	978	375	670	520	670	320	630	780	55	55	55	140	39	1653	710	362	458	1405	160	240	40	22	13	M30	49
HM50-8265DA			B	1088	400	736	590	770	390	700	880	55	55	55	160	45	1763	768	362	458	1660	170	300	40	22	13	M30	49
HM50-8275DA			C	1349	540	950	420	1050	485	1040	1160	100	55	60	200	45	2024	1015	362	458	2800	180	330	45	25	15	M30	52
HM60-8265DA	60 (45)	4	B	1088	400	736	590	770	390	700	880	55	55	55	160	45	1763	768	362	458	1660	170	300	40	22	13	M30	49
HM60-8275DA			C	1349	540	950	420	1050	485	1040	1160	100	55	60	200	45	2024	1015	362	458	2800	180	330	45	25	15	M30	52

*Dimensions may change without pre-notification. Please confirm with Varitron on ordering .