

VARITRON[®]
Take Control In Speed

驅動科技系列產品
Power Transmission Technologies



Worm Gear Speed Reducer

蝸輪減速機

Varitron worm gear reducer gearbox series base on years of experiences uses designed teeth surface with unsurpassed torque transfer performance with great performance, efficiency and cost. Worm gear system transmits power through sliding contact, resulting in extremely low vibration, noise, little backlash and self-locking property.

蝸輪減速機系列在多年的經驗累積下使用特殊齒形設計及加工技術達到高扭矩，高效率。蝸輪蝸桿透過滑差接觸進行減速，因此有更低的振動，低噪音，低背隙及自鎖特性。

Housing: One time casting creates great rigidity for severe impacts. Outer cooling fins and internal lubrication oil diversion channel design to increase heat dissipation.

Worm Shaft: Manufactured with Carbon alloyed Steel S45C or SCM415, precision machined and carburized to HRC45 or HRC60, then for precision tooth grinding to ensure maximum contacting.

Worm Wheel: Manufactured by high strength bronze alloy ALBC2, teeth are machined by precision CNC hobbing machine to sustain high impact.

本體：採用一體鑄造成型，高剛性能承受更大的衝擊力。採用散熱片及內部潤滑油導流槽設計充分達到潤滑散熱蝸桿、蝸輪及軸承。

蝸桿：採用中碳鋼S45C經CNC車削，高週波熱處理淬火硬化、齒面硬度HRC45，或採用鉻鉬合金鋼SCM415、滲碳硬化熱處理至HRC60，再經精密CNC蝸桿研磨，達到高精度齒形讓運轉更為穩定，可大幅增加耐磨性，使用壽命更長。

蝸輪：採用鋁青銅ALBC2，CNC車削後使用精密CNC滾齒機及專用刀具滾製成型。



How to order 選型

HW 100 - 60 - L - 3 - M1

① ② ③ ④ ⑤ ⑥

①	Model 型式	出力軸型 Output Shaft				中空型 Output Bore		
		直結型 IEC Adaptor	LMW HMW	VMW UMW	TMW LHM	VHM UHM	HOM VOM	TOM VOFM
	入力軸型 Input Shaft	LW HW	VW UW	TW LH	VH UH	HOW LOW	TOW VOW	LOH VOH VOF
Others 其他特殊規格: Refer to Page D53. 請參考第 D53 頁								
②	Frame Size 型號	Refer to each model. 請參考各形式頁面						
③	Ratio 減速比	Single stage 單段: 5, 10, 15, 20, 25, 30, 40, 50, 60 Double stage 雙段: 100, 200, 300, 400, 500, 600, ..., 3600						
④	Shaft Direction 軸方向	Refer to each model. 請參考各形式頁面						
⑤	Horse Power 馬力	Refer to each model. 請參考各形式頁面						
⑥	Operation Direction 安裝方向	M1 (Standard 標準), M2, M3, M4, M5, M6						

Selection 選型



gear.fyi/wrs

Catalog 目錄

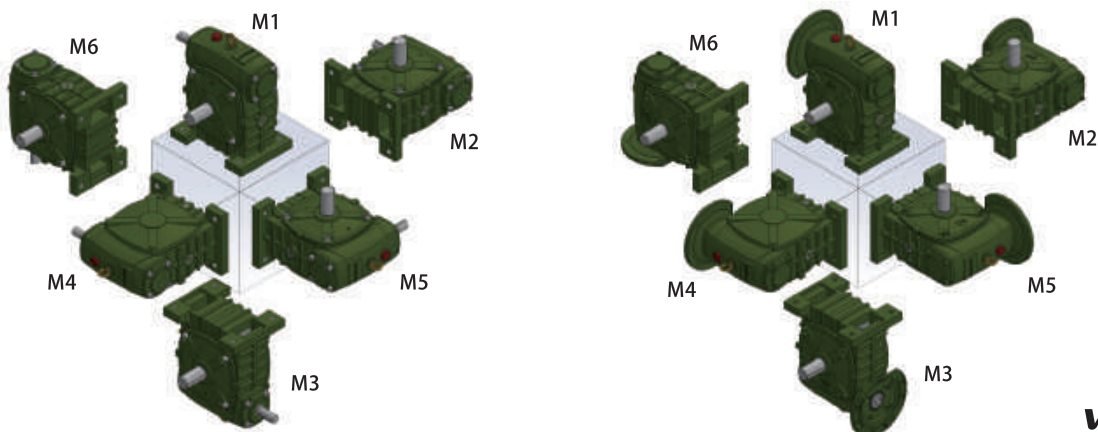


gear.fyi/wom

※ Dimensions and specifications in the catalog are subject to change without notice. 尺寸及規格若有變動，將不另行通知。

※ Optional Smart Monitoring System can be integrated, contact Varitron® or your sales personal. 如需加購智能監控系統，請洽中國變速。

Operation Direction 安裝方向 ⑥



Input Adaptor Type Performances Table 蝸輪減速機入力直結型性能表

Input rpm 輸入轉速		Single stage 單段蝸輪								Input rpm 輸入轉速		Double stage 雙段蝸輪							
Size 型號	Ratio 速比	1800RPM				1500RPM				Size 型號	Ratio 速比	1800RPM				1500RPM			
		HP ₁	HP ₂	O.T	O.H.L	HP ₁	HP ₂	O.T	O.H.L			HP ₁	HP ₂	O.T	O.H.L	HP ₁	HP ₂	O.T	O.H.L
50	1/10	0.25	0.19	0.79	100	0.25	0.19	0.93	107	80	1/200	0.25	0.12	9.72	400	0.25	0.11	11.30	400
	1/15	0.25	0.19	1.13	115	0.25	0.17	1.33	115		1/300	0.25	0.11	13.50	400	0.25	0.09	15.59	400
	1/20	0.25	0.16	1.39	115	0.25	0.16	1.64	115		1/400	0.25	0.09	16.15	400	0.25	0.08	18.72	400
	1/30	0.25	0.16	1.98	115	0.25	0.16	2.30	115		1/500	0.25	0.08	19.57	400	0.25	0.08	22.59	400
	1/40	0.25	0.13	2.30	115	0.25	0.13	2.68	115		1/600	0.25	0.08	22.22	400	0.25	0.08	25.62	400
	1/50	0.25	0.13	2.82	115	0.25	0.12	3.24	115		1/800	0.25	0.04	18.60	400	0.25	0.04	21.41	400
	1/60	0.25	0.12	3.15	115	0.25	0.12	3.61	115		1/900	0.25	0.07	28.25	400	0.25	0.07	32.49	400
60	1/10	0.50	0.40	1.60	98	0.50	0.39	1.90	104	100	1/200	0.50	0.25	21.23	575	0.50	0.25	24.92	622
	1/15	0.50	0.37	2.30	116	0.50	0.37	2.72	123		1/300	0.50	0.24	29.72	650	0.50	0.24	34.63	650
	1/20	0.50	0.36	2.93	138	0.50	0.36	3.46	146		1/400	0.50	0.23	37.01	650	0.50	0.21	43.16	650
	1/30	0.50	0.35	4.05	151	0.50	0.32	4.76	159		1/500	0.50	0.22	43.76	650	0.25	0.12	28.65	650
	1/40	0.50	0.32	5.00	178	0.50	0.29	5.84	189		1/600	0.50	0.20	47.74	650	0.25	0.11	31.51	650
	1/50	0.50	0.32	6.00	200	0.50	0.29	6.60	200		1/800	0.50	0.15	47.74	650	0.25	0.08	30.55	650
	1/60	0.50	0.29	7.2	200	0.50	0.29	7.90	200		1/900	0.25	0.08	28.64	650	0.25	0.08	34.37	650
70	1/10	1.00	0.80	3.22	128	1.00	0.80	3.84	136	120	1/200	1.00	0.51	41.01	618	1.00	0.49	48.16	675
	1/15	1.00	0.76	4.63	153	1.00	0.76	5.51	161		1/300	1.00	0.47	56.77	749	1.00	0.45	66.54	814
	1/20	1.00	0.76	6.06	178	1.00	0.75	7.17	188		1/400	1.00	0.44	72.59	854	1.00	0.44	84.66	925
	1/30	1.00	0.68	8.21	198	1.00	0.67	9.71	208		1/500	0.50	0.20	40.69	942	0.50	0.19	47.17	1000
	1/40	1.00	0.65	10.58	233	1.00	0.64	12.40	247		1/600	0.50	0.19	47.36	1000	0.50	0.19	55.20	1000
	1/50	0.50	0.28	5.66	266	0.50	0.27	6.62	282		1/800	0.50	0.12	44.00	1000	0.50	0.12	50.80	1000
	1/60	0.50	0.27	6.66	289	0.50	0.27	7.82	300		1/900	0.50	0.16	60.64	1000	0.50	0.16	70.43	1000
80	1/10	2.00	1.65	6.59	180	2.00	1.61	7.72	191	135	1/200	2.00	1.12	89.36	960	2.00	1.09	104.9	1045
	1/15	2.00	1.57	9.41	215	2.00	1.56	11.16	228		1/300	2.00	1.04	125	1156	2.00	1.03	140.0	1200
	1/20	2.00	1.53	12.22	253	2.00	1.52	14.50	267		1/400	2.00	0.99	140	1200	2.00	0.96	140.0	1200
	1/30	2.00	1.44	17.13	277	2.00	1.33	19.20	294		1/500	1.00	0.47	95	1200	1.00	0.45	111.4	1200
	1/40	2.00	1.29	15.14	326	2.00	1.26	17.02	347		1/600	1.00	0.44	106	1200	1.00	0.43	124.1	1200
	1/50	1.00	0.65	13.10	364	1.00	0.64	15.25	385		1/800	1.00	0.31	102	1200	1.00	0.31	118.5	1200
	1/60	1.00	0.60	14.28	400	1.00	0.57	15.70	400		1/900	1.00	0.36	131	1200	1.00	0.35	140.0	1200
100	1/10	3.00	2.45	9.81	167	3.00	2.44	11.67	177	155	1/200	3.00	1.65	132.7	1500	3.00	1.63	156.1	1500
	1/15	3.00	2.37	14.20	204	3.00	2.35	16.84	217		1/300	3.00	1.56	187.2	1500	3.00	1.51	217.3	1500
	1/20	3.00	2.33	18.66	239	3.00	2.32	22.18	252		1/400	3.00	1.51	240.3	1500	2.00	0.98	187.2	1500
	1/30	3.00	2.13	25.57	265	3.00	2.08	30.05	281		1/500	2.00	0.96	192.4	1500	2.00	0.93	224.5	1500
	1/40	2.00	1.39	22.16	316	2.00	1.36	26.16	336		1/600	2.00	0.88	211.8	1500	2.00	0.84	242.0	1500
	1/50	2.00	1.32	26.61	364	2.00	1.31	31.39	386		1/800	2.00	0.64	206.4	1500	2.00	0.61	240.0	1500
	1/60	2.00	1.27	30.40	400	2.00	1.31	32.70	424		1/900	2.00	0.68	242.0	1500	2.00	0.57	242.0	1500
120	1/10	5.00	4.12	16.65	177	5.00	4.11	19.63	184	175	1/200	5.00	2.83	220.2	1800	5.00	2.77	259.3	1800
	1/15	5.00	3.99	23.86	218	5.00	3.96	28.41	231		1/300	5.00	2.67	318.7	1800	3.00	1.66	237.8	1800
	1/20	5.00	3.85	30.76	270	5.00	3.81	36.54	285		1/400	3.00	1.49	234.1	1800	3.00	1.47	274.7	1800
	1/30	5.00	3.19	43.21	285	5.00	3.56	51.14	302		1/500	3.00	1.49	292.0	1800	3.00	1.47	343.2	1800
	1/40	3.00	2.04	32.49	357	3.00	2.00	38.33	380		1/600	3.00	1.36	320.0	1800	3.00	1.23	345.0	1800
	1/50	3.00	2.08	41.56	404	3.00	2.04	49.05	429		1/800	3.00	1.11	345.0	1800	3.00	0.92	345.0	1800
	1/60	3.00	1.95	46.68	453	3.00	2.20	51.90	481		1/900	3.00	0.99	345.0	1800	3.00	0.83	345.0	1800
135	1/10	7.50	6.25	24.92	304	7.50	6.23	29.75	319	200	1/200	7.50	4.36	347.6	2200	7.50	4.28	409.6	2200
	1/15	7.50	6.08	36.32	362	7.50	6.04	43.28	384		1/300	5.00	2.75	329.1	2200	5.00	2.68	385.7	2200
	1/20	7.50	6.00	47.82	426	7.50	5.93	56.74	449		1/400	5.00	2.64	422.5	2200	5.00	2.55	488.0	2200
	1/30	7.50	5.57	66.64	468	7.50	5.51	78.99	496		1/500	5.00	2.44	488.0	2200	5.00	2.04	488.0	2200
	1/40	5.00	3.63	57.89	566	5.00	3.56	68.12	599		1/600	5.00	2.04	488.0	2200	5.00	1.69	488.0	2200
	1/50	5.00	3.52	70.13	650	5.00	3.28	78.70	691		1/800	5.00	1.52	488.0	2200	5.00	1.27	488.0	2200
	1/60	5.00	2.80	67.0	724	5.00	2.48	71.2	769		1/900	5.00	1.31	488.0	2200	5.00	1.08	488.0	2200
155	1/10	10	8.30	33.0	1500	10	8.28	39.5	1500	225	1/200	10.0	5.92	471.1	2500	10.0	5.82	555.8	2500
	1/15	10	8.08	46.3	1500	10	8.05	55.7	1500		1/300	7.50	4.17	482.5	2500	7.50	4.09	568.6	2500
	1/20	10	7.92	63.0	1500	10	7.85	74.9	1500		1/400	7.50	2.27	643.0	2500	7.50	3.60	690.0	2500
	1/30	10	7.35	84.8	1500	10	7.29	101	1500		1/500	7.50	3.45	690.0	2500	7.50	2.88	690.0	2500
	1/40	7.5	5.36	85.3	1500	7.5	5.32	102	1500		1/600	7.50	2.97	690.0	2500	7.50	2.48	690.0	2500
	1/50	7.5	5.23	104	1500	7.5	5.14	123	1500		1/800	7.50	2.16	690.0	2500	7.50	1.80	690.0	2500
	1/60	7.5	5.12	122	1500	7.5	4.99	143	1500		1/900	7.50	1.99	690.0	2500	7.50	1.65	690.0	2500
175	1/10	15	12.5	48.5	1770	15	12.4	57.7	1800		-	-	-	-	-	-	-	-	-
	1/15	15	12.1	73.7	1800	15	12.0	87.7	1800		-	-	-	-	-	-	-	-	-
	1/20	15	11.9	94.7	1800	15	11.8	113	1800		-	-	-	-	-	-	-	-	-
	1/30	15	11.1	133	1800	15	11.0	158	1800		-	-	-	-	-	-	-	-	-
	1/40	10	7.27	116	1800	10	7.21	138	1800		-	-	-	-	-	-	-	-	-
	1/50	10	6.96	138	1800	10	6.90	165	1800		-	-	-	-	-	-	-	-	-
	1/60	10	6.93	160	1800	10	6.86	190	1800		-	-	-	-	-	-	-	-	-

※ HP₁:Input HP 輸入馬力 · HP₂:Output HP 輸出馬力 · O.T:Output Torque 輸出扭矩(kg·m) · O.H.L :Overhung Load 懸垂荷重 (kg.f)。

Double Stage Input Shaft Performances Table 雙段實心入力軸性能表

Input rpm 輸入轉速		1800RPM				1500RPM				1200RPM				900RPM				600RPM			
Size 型號	Ratio 速比	HP ₁	HP ₂	O.T	O.H.L	HP ₁	HP ₂	O.T	O.H.L	HP ₁	HP ₂	O.T	O.H.L	HP ₁	HP ₂	O.T	O.H.L	HP ₁	HP ₂	O.T	O.H.L
60	1/200	0.32	0.13	11.6	200	0.27	0.12	11.6	200	0.21	0.08	11.6	200	0.16	0.07	11.6	200	0.12	0.04	11.6	200
	1/300	0.23	0.08	11.6	200	0.20	0.08	11.6	200	0.16	0.05	11.6	200	0.12	0.04	11.6	200	0.08	0.03	11.6	200
	1/400	0.19	0.07	11.6	220	0.16	0.05	11.6	200	0.12	0.04	11.6	200	0.10	0.03	11.6	200	0.07	0.01	11.6	200
	1/500	0.16	0.04	11.6	200	0.13	0.04	11.6	200	0.12	0.03	11.6	200	0.08	0.01	11.6	200	0.05	0.01	11.6	200
	1/600	0.13	0.04	11.6	200	0.12	0.04	11.6	200	0.10	0.03	11.6	200	0.08	0.01	11.6	200	0.05	0.01	11.6	200
	1/800	0.12	0.03	11.6	200	0.11	0.03	11.6	200	0.08	0.01	11.6	200	0.07	0.01	11.6	200	0.04	0.01	11.6	200
	1/900	0.11	0.03	11.6	200	0.10	0.01	11.6	200	0.08	0.01	11.6	200	0.05	0.01	11.6	200	0.04	0.01	11.6	200
	1/1000	0.06	0.03	11.6	200	0.05	0.024	11.6	200	0.04	0.02	11.6	200	0.03	0.015	11.6	200	0.03	0.01	11.6	200
	1/1200	0.06	0.025	11.6	200	0.05	0.020	11.6	200	0.04	0.016	11.6	200	0.03	0.012	11.6	200	0.02	0.008	11.6	200
	1/1500	0.05	0.02	11.6	200	0.04	0.016	11.6	200	0.03	0.013	11.6	200	0.03	0.01	11.6	200	0.02	0.007	11.6	200
	1/1800	0.05	0.018	11.6	200	0.04	0.014	11.6	200	0.03	0.011	11.6	200	0.02	0.008	11.6	200	0.02	0.006	11.6	200
	1/2400	0.04	0.012	11.6	200	0.03	0.010	11.6	200	0.03	0.008	11.6	200	0.02	0.006	11.6	200	0.02	0.004	11.6	200
	1/3000	0.03	0.01	11.6	200	0.02	0.008	11.6	200	0.02	0.007	11.6	200	0.02	0.005	11.6	200	0.01	0.003	11.6	200
	1/3600	0.03	0.008	11.6	200	0.02	0.007	11.6	200	0.02	0.006	11.6	200	0.02	0.004	11.6	200	0.01	0.003	11.6	200
70	1/200	0.63	0.31	25.0	300	0.52	0.25	25.0	300	0.41	0.20	25.0	300	0.32	0.15	25.0	300	0.23	0.09	25.0	300
	1/300	0.44	0.20	25.0	300	0.36	0.16	25.0	300	0.28	0.12	25.0	300	0.23	0.09	25.0	300	0.13	0.05	25.0	300
	1/400	0.36	0.15	25.0	300	0.31	0.12	25.0	300	0.24	0.09	25.0	300	0.17	0.07	25.0	300	0.12	0.04	25.0	300
	1/500	0.31	0.12	25.0	300	0.24	0.09	25.0	300	0.20	0.08	25.0	300	0.16	0.05	25.0	300	0.11	0.04	25.0	300
	1/600	0.25	0.09	25.0	300	0.20	0.08	25.0	300	0.15	0.05	25.0	300	0.12	0.04	25.0	300	0.08	0.01	25.0	300
	1/800	0.24	0.07	25.0	300	0.19	0.05	25.0	300	0.16	0.04	25.0	300	0.09	0.03	25.0	300	0.07	0.01	25.0	300
	1/900	0.24	0.05	25.0	300	0.15	0.04	25.0	300	0.12	0.04	25.0	300	0.09	0.03	25.0	300	0.07	0.01	25.0	300
	1/1000	0.13	0.063	25.0	300	0.11	0.053	25.0	300	0.09	0.042	25.0	300	0.07	0.032	25.0	300	0.05	0.021	25.0	300
	1/1200	0.12	0.053	25.0	300	0.11	0.044	25.0	300	0.09	0.035	25.0	300	0.07	0.026	25.0	300	0.05	0.018	25.0	300
	1/1500	0.10	0.042	25.0	300	0.09	0.035	25.0	300	0.07	0.028	25.0	300	0.06	0.021	25.0	300	0.04	0.014	25.0	300
	1/1800	0.09	0.035	25.0	300	0.08	0.030	25.0	300	0.06	0.023	25.0	300	0.05	0.018	25.0	300	0.04	0.012	25.0	300
	1/2400	0.08	0.026	25.0	300	0.07	0.022	25.0	300	0.06	0.018	25.0	300	0.04	0.013	25.0	300	0.04	0.009	25.0	300
	1/3000	0.06	0.021	25.0	300	0.05	0.015	25.0	300	0.04	0.014	25.0	300	0.03	0.010	25.0	300	0.02	0.007	25.0	300
	1/3600	0.06	0.018	25.0	300	0.05	0.015	25.0	300	0.04	0.012	25.0	300	0.03	0.009	25.0	300	0.02	0.006	25.0	300
80	1/200	0.89	0.41	33.8	400	0.64	0.36	35.0	400	0.53	0.28	35.0	400	0.40	0.20	35.0	400	0.28	0.13	35.0	400
	1/300	0.64	0.28	35.0	400	0.45	0.24	35.0	400	0.37	0.19	35.0	400	0.28	0.13	35.0	400	0.19	0.08	35.0	400
	1/400	0.53	0.20	35.0	400	0.36	0.17	35.0	400	0.28	0.13	35.0	400	0.21	0.09	35.0	400	0.16	0.07	35.0	400
	1/500	0.44	0.16	35.0	400	0.29	0.13	35.0	400	0.24	0.11	35.0	400	0.17	0.08	35.0	400	0.12	0.04	35.0	400
	1/600	0.39	0.13	35.0	400	0.27	0.12	35.0	400	0.20	0.08	35.0	400	0.16	0.07	35.0	400	0.09	0.04	35.0	400
	1/800	0.45	0.09	35.0	400	0.28	0.08	35.0	400	0.23	0.07	35.0	400	0.16	0.04	35.0	400	0.11	0.03	35.0	400
	1/900	0.29	0.08	35.0	400	0.21	0.08	35.0	400	0.16	0.05	35.0	400	0.12	0.04	35.0	400	0.08	0.03	35.0	400
	1/1000	0.18	0.088	35.0	400	0.16	0.073	35.0	400	0.13	0.06	35.0	400	0.10	0.044	35.0	400	0.08	0.03	35.0	400
	1/1200	0.17	0.073	35.0	400	0.15	0.061	35.0	400	0.12	0.05	35.0	400	0.10	0.037	35.0	400	0.07	0.024	35.0	400
	1/1500	0.14	0.060	35.0	400	0.12	0.050	35.0	400	0.10	0.04	35.0	400	0.08	0.030	35.0	400	0.06	0.020	35.0	400
	1/1800	0.13	0.050	35.0	400	0.11	0.042	35.0	400	0.09	0.32	35.0	400	0.07	0.024	35.0	400	0.05	0.016	35.0	400
	1/2400	0.11	0.037	35.0	400	0.09	0.030	35.0	400	0.08	0.24	35.0	400	0.06	0.018	35.0	400	0.05	0.012	35.0	400
	1/3000	0.08	0.030	35.0	400	0.07	0.024	35.0	400	0.06	0.020	35.0	400	0.05	0.015	35.0	400	0.04	0.010	35.0	400
	1/3600	0.07	0.024	35.0	400	0.06	0.020	35.0	400	0.06	0.016	35.0	400	0.04	0.012	35.0	400	0.03	0.008	35.0	400
100	1/200	1.16	0.61	50.0	575	0.95	0.52	50.0	622	0.76	0.40	50.0	650	0.60	0.31	50.0	650	0.40	0.20	50.0	650
	1/300	0.84	0.40	50.0	650	0.67	0.33	50.0	650	0.53	0.27	50.0	650	0.41	0.20	50.0	650	0.28	0.12	50.0	650
	1/400	0.67	0.31	50.0	650	0.52	0.25	50.0	650	0.40	0.20	50.0	650	0.32	0.15	50.0	650	0.23	0.09	50.0	650
	1/500	0.57	0.24	50.0	650	0.41	0.20	50.0	650	0.35	0.16	50.0	650	0.27	0.12	50.0	650	0.19	0.08	50.0	650
	1/600	0.49	0.20	50.0	650	0.39	0.16	50.0	650	0.31	0.12	50.0	650	0.24	0.09	50.0	650	0.16	0.05	50.0	650
	1/800	0.52	0.15	50.0	650	0.40	0.12	50.0	650	0.32	0.09	50.0	650	0.24	0.07	50.0	650	0.17	0.04	50.0	650
	1/900	0.41	0.12	50.0	650	0.31	0.11	50.0	650	0.27	0.08	50.0	650	0.19	0.05	50.0	650	0.12	0.04	50.0	650
	1/1000	0.25	0.12	50.0	650	0.21	0.10	50.0	650	0.19	0.08	50.0	650	0.15	0.063	50.0	650	0.11	0.042	50.0	650
	1/1200	0.24	0.10	50.0	650	0.20	0.09	50.0	650	0.18	0.07	50.0	650	0.14	0.05	50.0	650	0.10	0.035	50.0	650
	1/1500	0.19	0.08	50.0	650	0.17	0.07	50.0	650	0.15	0.06	50.0	650	0.11	0.04	50.0	650	0.08	0.028	50.0	650
	1/1800	0.18	0.07	50.0	650	0.16	0.06	50.0	650	0.14	0.05	50.0	650	0.10	0.035	50.0	650	0.07	0.023	50.0	650
	1/2400	0.15	0.05	50.0	650	0.13	0.044	50.0	650	0.11	0.035	50.0	650	0.096	0.026	50.0	650	0.07	0.018	50.0	650
	1/3000	0.11	0.04	50.0	650	0.10	0.035	50.0	650	0.09	0.03	50.0	650	0.07	0.020	50.0	650	0.05	0.014	50.0	650
	1/3600	0.11	0.035	50.0	650	0.10	0.030	50.0	650	0.08	0.02	50.0	650	0.07	0.018	50.0	650	0.05	0.012	50.0	650

※ HP₁:Input HP 輸入馬力, HP₂:Output HP 輸出馬力, O.T:Output Torque 輸出扭矩(kg.m) · O.H.L.:Overhung Load 懸垂荷重 (kg.f)。

Double Stage Input Shaft Performances Table 雙段實心入力軸性能表

Input rpm 輸入轉速		1800RPM				1500RPM				1200RPM				900RPM				600RPM			
Size 型號	Ratio 速比	HP ₁	HP ₂	O.T	O.H.L	HP ₁	HP ₂	O.T	O.H.L	HP ₁	HP ₂	O.T	O.H.L	HP ₁	HP ₂	O.T	O.H.L	HP ₁	HP ₂	O.T	O.H.L
120	1/200	2.04	1.04	84.0	618	1.72	0.87	84.0	675	1.44	0.69	84.0	749	1.11	0.52	84.0	854	0.79	0.35	84.0	1000
	1/300	1.47	0.69	84.0	749	1.24	0.57	84.0	814	1.01	0.45	84.0	899	0.81	0.35	84.0	1000	0.56	0.33	84.0	1000
	1/400	1.15	0.52	84.0	854	0.96	0.43	84.0	925	0.81	0.35	84.0	1000	0.64	0.25	84.0	1000	0.40	0.16	84.0	1000
	1/500	0.96	0.41	84.0	942	0.88	0.35	84.0	1000	0.72	0.28	84.0	1000	0.57	0.20	84.0	1000	0.40	0.13	84.0	1000
	1/600	0.88	0.35	84.0	1000	0.75	0.28	84.0	1000	0.61	0.23	84.0	1000	0.48	0.16	84.0	1000	0.32	0.11	84.0	1000
	1/800	0.93	0.25	84.0	1000	0.77	0.12	84.0	1000	0.67	0.16	84.0	1000	0.32	0.12	84.0	1000	0.20	0.08	84.0	1000
	1/900	0.68	0.23	84.0	1000	0.56	0.19	84.0	1000	0.47	0.15	84.0	1000	0.36	0.11	84.0	1000	0.24	0.07	84.0	1000
	1/1000	0.43	0.21	84.0	1000	0.36	0.17	84.0	1000	0.30	0.14	84.0	1000	0.25	0.10	84.0	1000	0.19	0.07	84.0	1000
	1/1200	0.42	0.18	84.0	1000	0.35	0.14	84.0	1000	0.28	0.11	84.0	1000	0.24	0.09	84.0	1000	0.18	0.06	84.0	1000
	1/1500	0.33	0.14	84.0	1000	0.27	0.11	84.0	1000	0.23	0.09	84.0	1000	0.19	0.07	84.0	1000	0.15	0.05	84.0	1000
	1/1800	0.31	0.118	84.0	1000	0.24	0.09	84.0	1000	0.20	0.07	84.0	1000	0.18	0.06	84.0	1000	0.13	0.04	84.0	1000
	1/2400	0.27	0.09	84.0	1000	0.21	0.07	84.0	1000	0.19	0.06	84.0	1000	0.15	0.044	84.0	1000	0.12	0.03	84.0	1000
	1/3000	0.19	0.08	84.0	1000	0.17	0.06	84.0	1000	0.15	0.05	84.0	1000	0.11	0.035	84.0	1000	0.08	0.023	84.0	1000
1/3600	0.18	0.06	84.0	1000	0.16	0.05	84.0	1000	0.14	0.04	84.0	1000	0.11	0.03	84.0	1000	0.08	0.02	84.0	1000	
135	1/200	3.12	1.75	140	960	2.37	1.45	140	1045	2.16	1.16	140	1156	1.68	0.87	140	1200	1.17	0.57	140	1200
	1/300	2.24	1.16	140	1156	1.88	0.96	140	1200	1.56	0.77	140	1200	1.20	0.57	140	1200	0.85	0.39	140	1200
	1/400	1.76	0.87	140	1200	1.51	0.72	140	1200	1.23	0.57	140	1200	0.96	0.43	140	1200	0.68	0.28	140	1200
	1/500	1.47	0.69	140	1200	1.24	0.57	140	1200	1.01	0.45	140	1200	0.80	0.35	140	1200	0.55	0.23	140	1200
	1/600	1.31	0.57	140	1200	1.09	0.48	140	1200	0.92	0.39	140	1200	0.72	0.28	140	1200	0.49	0.19	140	1200
	1/800	1.35	0.43	140	1200	1.16	0.36	140	1200	0.96	0.28	140	1200	0.73	0.20	140	1200	0.53	0.13	140	1200
	1/900	1.05	0.39	140	1200	0.89	0.32	140	1200	0.72	0.24	140	1200	0.59	0.19	140	1200	0.39	0.12	140	1200
	1/1000	0.72	0.352	140	1200	0.62	0.293	140	1200	0.52	0.235	140	1200	0.41	0.176	140	1200	0.30	0.118	140	1200
	1/1200	0.70	0.294	140	1200	0.61	0.245	140	1200	0.50	0.196	140	1200	0.40	0.147	140	1200	0.29	0.098	140	1200
	1/1500	0.56	0.235	140	1200	0.48	0.196	140	1200	0.40	0.157	140	1200	0.32	0.118	140	1200	0.23	0.078	140	1200
	1/1800	0.50	0.196	140	1200	0.43	0.163	140	1200	0.36	0.129	140	1200	0.29	0.098	140	1200	0.22	0.065	140	1200
	1/2400	0.43	0.147	140	1200	0.37	0.123	140	1200	0.32	0.098	140	1200	0.26	0.074	140	1200	0.19	0.049	140	1200
	1/3000	0.31	0.118	140	1200	0.27	0.098	140	1200	0.23	0.079	140	1200	0.19	0.059	140	1200	0.13	0.039	140	1200
1/3600	0.30	0.098	140	1200	0.26	0.082	140	1200	0.22	0.065	140	1200	0.18	0.049	140	1200	0.13	0.034	140	1200	
155	1/200	5.08	1.49	225	1500	4.55	2.48	237	1500	3.83	2.01	242	1500	2.96	1.52	242	1500	1.08	1.00	242	1500
	1/300	3.87	2.01	242	1500	3.33	1.68	242	1500	2.73	1.35	242	1500	2.12	1.00	242	1500	1.51	0.67	242	1500
	1/400	3.03	1.52	242	1500	2.57	1.25	242	1500	2.12	1.00	242	1500	1.67	0.96	242	1500	1.16	0.49	242	1500
	1/500	2.51	1.20	242	1500	2.13	1.00	242	1500	1.77	0.80	242	1500	1.37	0.60	242	1500	0.96	0.40	242	1500
	1/600	2.27	1.00	242	1500	1.96	0.84	242	1500	1.61	0.67	242	1500	1.25	0.49	242	1500	0.88	0.32	242	1500
	1/800	2.33	0.76	242	1500	2.00	0.63	242	1500	1.64	0.49	242	1500	1.32	0.37	242	1500	0.92	0.24	242	1500
	1/900	1.88	0.68	242	1500	1.65	0.57	242	1500	1.37	0.45	242	1500	1.07	0.33	242	1500	0.79	0.23	242	1500
	1/1000	1.24	0.609	242	1500	1.08	0.507	242	1500	0.90	0.406	242	1500	0.71	0.304	242	1500	0.51	0.203	242	1500
	1/1200	1.21	0.507	242	1500	1.06	0.443	242	1500	0.87	0.338	242	1500	0.69	0.254	242	1500	0.50	0.169	242	1500
	1/1500	0.97	0.406	242	1500	0.82	0.338	242	1500	0.70	0.271	242	1500	0.55	0.203	242	1500	0.40	0.135	242	1500
	1/1800	0.87	0.338	242	1500	0.74	0.281	242	1500	0.62	0.223	242	1500	0.50	0.169	242	1500	0.37	0.112	242	1500
	1/2400	0.75	0.254	242	1500	0.64	0.211	242	1500	0.55	0.169	242	1500	0.44	0.127	242	1500	0.33	0.085	242	1500
	1/3000	0.53	0.203	242	1500	0.46	0.169	242	1500	0.40	0.135	242	1500	0.32	0.102	242	1500	0.23	0.068	242	1500
1/3600	0.52	0.169	242	1500	0.45	0.141	242	1500	0.39	0.112	242	1500	0.21	0.085	242	1500	0.23	0.058	242	1500	
175	1/200	7.32	4.12	321	1800	6.52	3.63	338	1800	5.44	2.96	345	1800	4.23	2.21	345	1800	2.96	1.48	345	1800
	1/300	5.52	2.95	345	1800	4.72	2.45	345	1800	3.89	1.96	345	1800	3.00	1.47	345	1800	2.13	0.97	345	1800
	1/400	4.40	2.21	345	1800	3.76	1.84	345	1800	3.11	1.48	345	1800	2.43	1.11	345	1800	1.72	0.73	345	1800
	1/500	3.45	1.72	345	1800	2.93	1.44	345	1800	2.48	1.17	345	1800	1.92	0.88	345	1800	1.36	0.59	345	1800
	1/600	3.23	1.48	345	1800	2.76	1.23	345	1800	2.28	0.97	345	1800	1.80	0.73	345	1800	1.28	0.48	345	1800
	1/800	2.64	1.11	345	1800	2.24	0.92	345	1800	2.55	0.73	345	1800	1.45	0.55	345	1800	1.07	0.36	345	1800
	1/900	2.57	0.99	345	1800	2.24	0.83	345	1800	1.87	0.65	345	1800	1.45	0.48	345	1800	1.07	0.32	345	1800
	1/1000	1.77	0.867	345	1800	1.54	0.723	345	1800	1.28	0.578	345	1800	1.01	0.434	345	1800	0.72	0.289	345	1800
	1/1200	1.72	0.723	345	1800	1.51	0.602	345	1800	1.24	0.482	345	1800	0.98	0.362	345	1800	0.71	0.241	345	1800
	1/1500	1.40	0.587	345	1800	1.18	0.482	345	1800	0.99	0.386	345	1800	0.78	0.289	345	1800	0.57	0.193	345	1800
	1/1800	1.24	0.482	345	1800	0.90	0.340	345	1800	0.88	0.318	345	1800	0.71	0.241	345	1800	0.53	0.159	345	1800
	1/2400	1.07	0.362	345	1800	0.88	0.301	345	1800	0.78	0.241	345	1800	0.62	0.181	345	1800	0.47	0.121	345	1800
	1/3000	0.76	0.289	345	1800	0.65	0.241	345	1800	0.57	0.193	345	1800	0.45	0.145	345	1800	0.32	0.097	345	1800
1/3600	0.75	0.241	345	1800	0.64	0.201	345	1800	0.55	0.159	345	1800	0.44	0.121	345	1800	0.32	0.082	345	1800	

※ HP₁:Input HP 輸入馬力 · HP₂:Output HP 輸出馬力 · O.T:Output Torque 輸出扭矩(kg.m) · O.H.L.:Overhung Load 懸垂荷重 (kg.f)。

Double Stage Input Shaft Performances Table 雙段實心入力軸性能表

Input rpm 輸入轉速		1800RPM				1500RPM				1200RPM				900RPM				600RPM			
Size 型號	Ratio 速比	HP ₁	HP ₂	O.T	O.H.L	HP ₁	HP ₂	O.T	O.H.L	HP ₁	HP ₂	O.T	O.H.L	HP ₁	HP ₂	O.T	O.H.L	HP ₁	HP ₂	O.T	O.H.L
200	1/200	9.81	5.71	454	2200	8.76	5.01	480	2200	7.28	4.08	488	2200	5.65	3.05	488	2200	3.96	2.04	448	2200
	1/300	7.39	4.08	488	2200	6.31	3.40	480	2200	5.20	2.72	488	2200	4.00	2.04	488	2200	2.84	1.36	448	2200
	1/400	5.76	3.05	488	2200	4.91	2.55	480	2200	4.01	2.04	488	2200	3.13	1.52	488	2200	2.21	1.01	448	2200
	1/500	4.76	2.44	488	2200	4.04	2.04	480	2200	3.32	1.63	488	2200	2.59	1.21	488	2200	1.81	0.80	448	2200
	1/600	4.24	2.04	488	2200	3.61	1.69	480	2200	3.01	1.36	488	2200	2.35	1.01	488	2200	1.68	0.68	448	2200
	1/800	3.32	1.52	488	2200	2.85	1.27	480	2200	2.36	1.01	488	2200	1.83	0.76	488	2200	1.65	0.51	448	2200
	1/900	3.25	1.31	488	2200	2.80	1.08	480	2200	2.33	0.87	488	2200	1.20	0.43	488	2200	1.33	0.44	448	2200
	1/1000	2.50	1.227	488	2200	2.17	1.022	488	2200	1.82	0.818	488	2200	1.43	0.614	488	2200	1.02	0.409	448	2200
	1/1200	2.43	1.022	488	2200	1.10	0.852	488	2200	1.75	0.682	488	2200	1.38	0.511	488	2200	1.01	0.341	448	2200
	1/1500	1.95	0.818	488	2200	1.60	0.682	488	2200	1.40	0.545	488	2200	1.11	0.409	488	2200	0.80	0.273	448	2200
	1/1800	1.75	0.682	488	2200	1.49	0.566	488	2200	1.25	0.450	488	2200	1.00	0.341	488	2200	0.75	0.225	448	2200
	1/2400	1.50	0.511	488	2200	1.29	0.426	488	2200	1.10	0.341	488	2200	0.88	0.256	488	2200	0.66	0.171	448	2200
	1/3000	1.08	0.409	488	2200	0.92	0.341	488	2200	0.80	0.273	488	2200	0.64	0.205	488	2200	0.46	0.137	448	2200
	1/3600	1.07	0.341	488	2200	0.91	0.284	488	2200	0.78	0.225	488	2200	0.63	0.171	488	2200	0.46	0.116	448	2200
	225	1/200	14.3	8.45	650	2500	12.8	7.44	685	2500	10.4	5.99	690	2500	8.13	4.48	690	2500	5.64	2.99	690
1/300		10.7	5.96	690	2500	9.08	4.97	690	2500	7.43	3.97	690	2500	5.76	2.97	690	2500	4.04	1.99	690	2500
1/400		8.03	4.32	690	2500	6.81	3.60	690	2500	5.61	2.88	690	2500	4.36	2.16	690	2500	3.08	1.44	690	2500
1/500		6.61	3.45	690	2500	5.64	2.88	690	2500	4.65	2.31	690	2500	3.61	1.72	690	2500	2.56	1.15	690	2500
1/600		6.15	2.97	690	2500	5.24	2.48	690	2500	4.31	1.99	690	2500	3.40	1.48	690	2500	2.36	0.99	690	2500
1/800		4.66	2.16	690	2500	3.96	1.80	690	2500	3.31	1.44	690	2500	2.59	1.08	690	2500	1.84	0.72	690	2500
1/900		4.70	1.99	690	2500	4.01	1.65	690	2500	3.31	1.32	690	2500	2.63	0.99	690	2500	1.84	0.65	690	2500
1/1000		3.54	1.734	690	2500	3.07	1.445	690	2500	2.57	1.156	690	2500	2.02	0.867	690	2500	1.45	0.578	690	2500
1/1200		3.44	1.445	690	2500	3.01	1.205	690	2500	2.47	0.964	690	2500	1.95	0.723	690	2500	1.44	0.482	690	2500
1/1500		2.75	1.156	690	2500	2.35	0.964	690	2500	1.98	0.771	690	2500	1.72	0.578	690	2500	1.14	0.386	690	2500
1/1800		2.47	0.964	690	2500	2.11	0.800	690	2500	1.77	0.636	690	2500	1.42	0.482	690	2500	1.06	0.318	690	2500
1/2400		2.13	0.723	690	2500	1.82	0.602	690	2500	1.56	0.482	690	2500	1.25	0.362	690	2500	0.93	0.421	690	2500
1/3000		1.52	0.578	690	2500	1.30	0.482	690	2500	1.14	0.386	690	2500	0.90	0.289	690	2500	0.64	0.193	690	2500
1/3600		1.51	0.482	690	2500	1.29	0.401	690	2500	1.10	0.318	690	2500	0.89	0.241	690	2500	0.64	0.164	690	2500
250		1/200	17.9	10.8	850	2700	15.2	8.99	850	2700	12.4	7.19	850	2700	9.58	5.39	850	2700	6.64	3.58	850
	1/300	12.7	7.19	850	2700	10.7	5.99	850	2700	8.76	4.79	850	2700	6.80	3.59	850	2700	4.74	2.39	850	2700
	1/400	9.73	5.33	850	2700	8.25	4.44	850	2700	6.76	3.56	850	2700	5.27	2.67	850	2700	4.90	2.36	850	2700
	1/500	8.08	4.27	850	2700	6.84	3.56	850	2700	5.61	2.84	850	2700	4.40	2.12	850	2700	3.08	1.41	850	2700
	1/600	7.19	3.59	850	2700	5.16	2.52	850	2700	5.03	2.39	850	2700	3.95	1.79	850	2700	2.76	1.19	850	2700
	1/800	5.64	2.67	850	2700	4.79	2.21	850	2700	3.95	1.77	850	2700	3.08	1.32	850	2700	2.17	0.88	850	2700
	1/900	5.87	2.44	850	2700	5.00	2.04	850	2700	4.11	1.63	850	2700	3.27	1.21	850	2700	2.85	0.80	850	2700
	1/1000	4.36	2.136	850	2700	3.79	1.781	850	2700	3.17	1.425	850	2700	2.48	1.068	850	2700	1.78	0.712	850	2700
	1/1200	4.24	1.781	850	2700	3.71	1.484	850	2700	3.04	1.187	850	2700	2.41	0.891	850	2700	1.77	0.594	850	2700
	1/1500	3.39	1.424	850	2700	2.90	1.187	850	2700	2.44	0.950	850	2700	1.92	0.712	850	2700	1.40	0.475	850	2700
	1/1800	3.04	1.187	850	2700	2.59	0.985	850	2700	2.18	0.784	850	2700	1.75	0.594	850	2700	1.31	0.392	850	2700
	1/2400	2.62	0.890	850	2700	2.25	0.742	850	2700	1.9P2	0.594	850	2700	1.53	0.445	850	2700	1.14	0.297	850	2700
	1/3000	1.87	0.712	850	2700	1.61	0.594	850	2700	1.40	0.475	850	2700	1.12	0.356	850	2700	0.80	0.238	850	2700
	1/3600	1.86	0.594	850	2700	1.60	0.494	850	2700	1.36	0.392	850	2700	1.10	0.297	850	2700	0.80	0.202	850	2700
	300	1/200	21.0	12.9	1012	3800	18.5	11.2	1059	3800	16.0	9.46	1122	3800	13.2	7.60	1195	3800	9.20	5.07	1200
1/300		16.4	9.45	1122	3800	14.5	8.27	1170	3800	12.1	6.80	1200	3800	9.47	5.07	1200	3800	6.53	3.33	1200	3800
1/400		13.6	7.60	1197	3800	11.5	6.27	1200	3800	9.30	5.07	1200	3800	7.33	3.73	1200	3800	5.20	2.53	1200	3800
1/500		10.9	5.87	1200	3800	9.33	4.93	1200	3800	7.60	4.00	1200	3800	6.00	2.93	1200	3800	4.27	2.00	1200	3800
1/600		10.0	5.06	1200	3800	8.53	4.27	1200	3800	6.93	3.33	1200	3800	5.47	2.53	1200	3800	3.87	1.73	1200	3800
1/800		7.86	3.73	1200	3800	6.66	3.20	1200	3800	5.47	2.53	1200	3800	4.27	1.87	1200	3800	3.07	1.20	1200	3800
1/900		7.60	3.33	1200	3800	6.53	2.80	1200	3800	5.30	2.27	1200	3800	4.27	1.73	1200	3800	3.07	1.07	1200	3800
1/1000		6.16	3.016	1200	3800	5.35	2.513	1200	3800	4.47	2.011	1200	3800	3.51	1.508	1200	3800	2.51	1.005	1200	3800
1/1200		5.98	2.513	1200	3800	5.24	2.095	1200	3800	4.30	1.676	1200	3800	3.40	1.257	1200	3800	2.50	0.838	1200	3800
1/1500		4.79	2.011	1200	3800	4.09	1.676	1200	3800	3.44	1.341	1200	3800	2.72	1.005	1200	3800	1.97	0.670	1200	3800
1/1800		4.30	1.676	1200	3800	3.66	1.391	1200	3800	3.07	1.106	1200	3800	2.47	0.838	1200	3800	1.84	0.553	1200	3800
1/2400		3.70	1.257	1200	3800	3.17	1.047	1200	3800	2.70	0.838	1200	3800	2.17	0.629	1200	3800	1.61	0.419	1200	3800
1/3000		2.65	1.005	1200	3800	2.27	0.838	1200	3800	1.97	0.670	1200	3800	1.57	0.503	1200	3800	1.12	0.335	1200	3800
1/3600		2.62	0.838	1200	3800	2.25	0.697	1200	3800	1.91	0.553	1200	3800	1.55	0.419	1200	3800	1.12	0.285	1200	3800

※ HP₁:Input HP 輸入馬力, HP₂:Output HP 輸出馬力, O.T:Output Torque 輸出扭矩(kg.m), O.H.L.:Overhung Load 懸垂荷重 (kg.f)。

※ Larger model available, contact Varitron® or your sales personal. 如需更大型號, 請洽中國變速。

HW Single Reduction Worm Gear Speed Reducer 單段蝸輪減速機

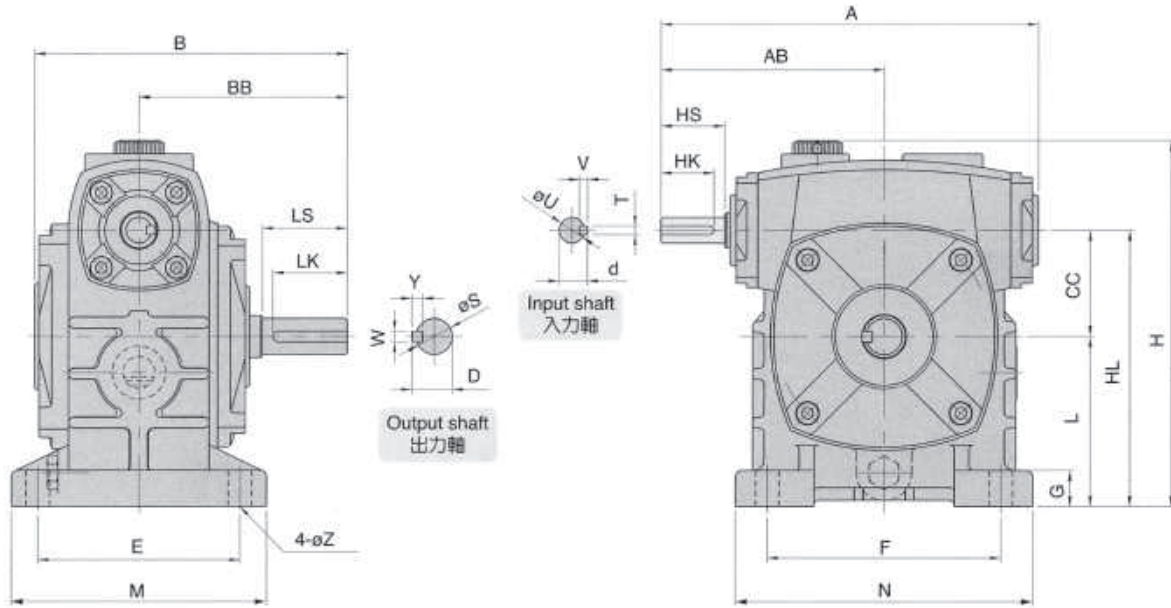
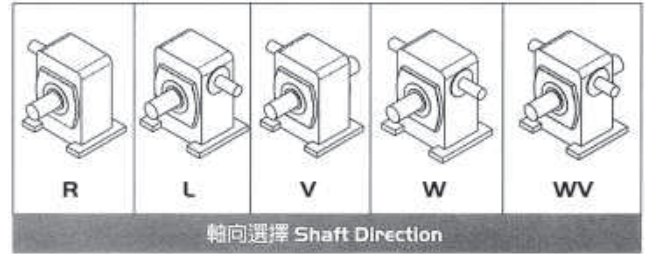
Dimensions 外型尺寸表



■ HW40~HW135



■ HW155~HW175



減速比 Ratio	馬力 HP		A	AB	B	BB	CC	L	H	HL	Foot Stock 腳座					Input Shaft 入力軸				Output Shaft 出力軸				Weight 重量 (kg)	
	1/5~ 1/30	1/40~ 1/60									E	F	M	N	G	Z	HS	U	d	TxVxHK	LS	S	D		WxYxLK
HW40	1/8	-	139.5	86	122	80	40	60	141	100	89	89	110	112	14	9	25	12	13.5	4x4x20	30	15	17	5x5x25	4
HW50	1/4	1/8	178	105	146	98	50	80	172	130	95	110	120	140	16	11	30	12	13.5	4x4x25	40	17	19	5x5x35	7
HW60	1/2	1/4	198	120	164	110	60	90	200	150	105	120	130	150	20	11	40	15	17	5x5x35	50	22	25	7x7x45	9
HW70	1	1/2	235	140	193	130	70	105	235	175	115	150	150	190	20	15	40	18	20	5x5x35	60	28	31	7x7x55	14
HW80	2	1	268	161	210	140	80	120	260	200	135	180	170	217	20	15	50	22	25	7x7x45	65	32	35	10x8x60	19
HW100	3	2	322	190	260	170	100	150	324	250	155	220	195	270	25	15	50	25	28	7x7x45	75	38	41	10x8x70	38
HW120	5	3	390	231	288	190	120	180	380	300	180	260	230	320	30	18	65	30	33	7x7x60	85	45	48	12x8x80	65.2
HW135	7 1/2	5	438	258	322	214	135	215	445	350	200	290	250	350	32	18	75	35	38	10x8x70	95	55	59	15x10x90	83
HW155	10	7 1/2	491	292	392	253	155	235	482	390	220	320	285	380	35	20	85	40	43	10x8x80	110	60	64	15x10x105	117
HW175	15	10	555	325	412	262	175	260	537	435	250	350	310	410	40	22	85	45	48	12x8x80	110	65	69	18x10x105	160

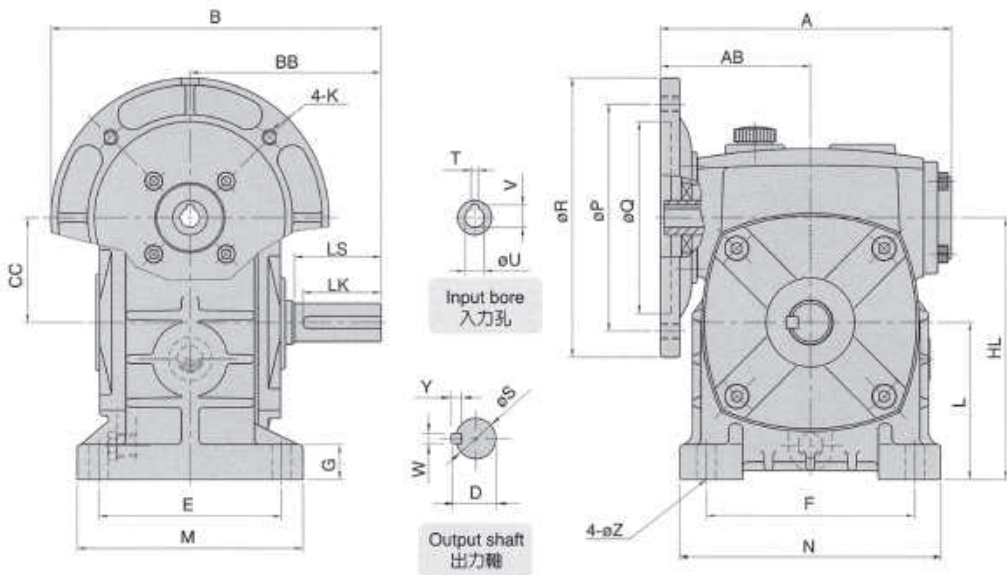
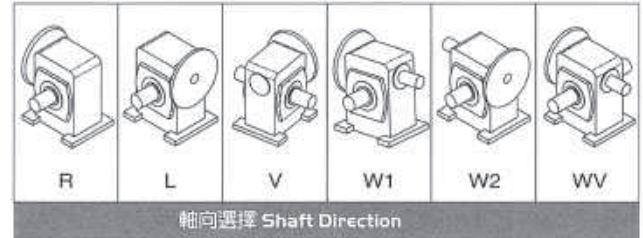
* Larger model available, contact Varitron® or your sales personal. 如需更大型號，請洽中國變速。

HMW Single Reduction Worm Gear Speed Reducer 單段蝸輪減速機

Dimensions 外型尺寸表



■ HMW50~HMW135 ■ HMW155~HMW175

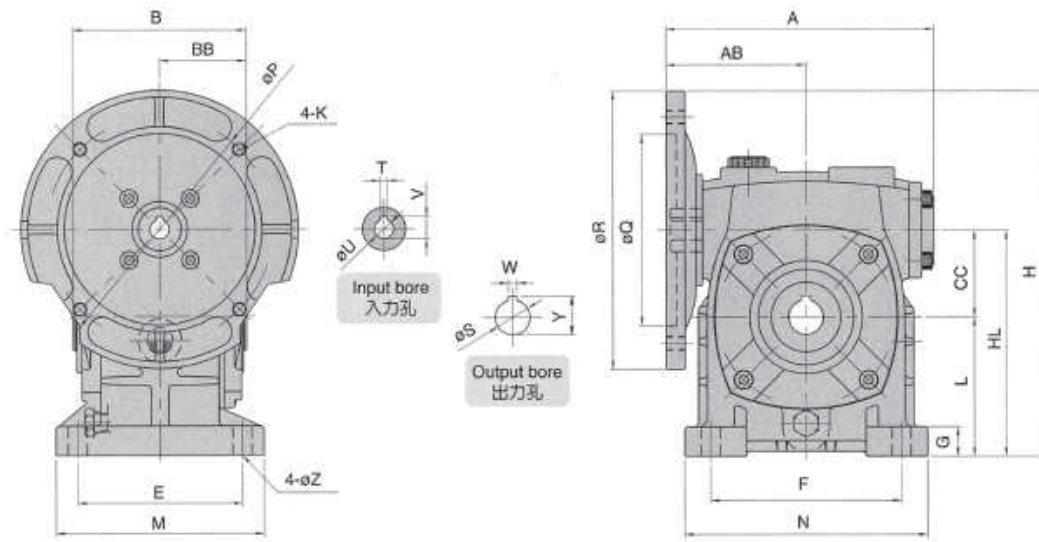
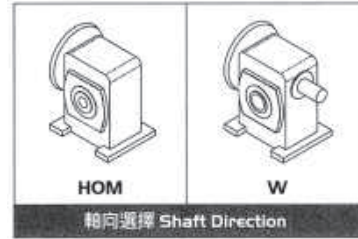


減速比 Ratio	馬力 HP		A	AB	B	BB	CC	HL	L	H	Motor Flange 馬達盤 IEC				Foot Stock 腳座					Input Bore 入力孔			Output Shaft 出力軸				Weight 重量 (kg)	
	1/5~ 1/30	1/40~ 1/60									P	Q	R	K	E	F	M	N	G	Z	V	T	U	LS	S	D		WxYxLK
HMW50	1/4	-	154	81	178	98	50	130	80	210	130	110	160	M8	95	110	120	140	16	11	12.7	4	11	40	17	19	5x5x35	8
HMW60	1/2	1/4	167	86	190	110	60	150	90	230	130	110	160	M8	105	120	130	150	20	11	12.7 16.3	4 5	11 14	50	22	25	7x7x45	10
HMW70	1	1/2	200	108	210 230	130	70	175	105	255 275	130 165	110 130	160 200	M8 M10	115	150	150	190	20	15	16.3 21.8	5 6	14 19	60	28	31	7x7x55	15
HMW80	2	1	226	118	240	140	80	200	120	300	165	130	200	M10	135	180	170	217	20	15	21.8 27.3	6 8	19 24	65	32	35	10x8x60	21
HMW100	3	2	278	144	270 295	170	100	250	150	350 375	165 215	130 180	200 250	M10 M12	155	220	195	270	25	15	27.3 31.3	8	24 28	75	38	41	10x8x70	40
HMW120	5	3	333	173	315	190	120	300	180	425	215	180	250	M12	180	260	230	320	30	18	31.3	8	28	85	45	48	12x8x80	66
HMW135	7 1/2	5	369	187	339 364	214	135	350	215	475 500	215 265	180 230	250 300	M12	200	290	250	350	32	18	31.3 41.3	8 10	28 38	95	55	59	15x10x90	93
HMW155	10	7 1/2	412	212	403	253	155	390	235	540	265	230	300	M12	220	320	280	390	38	20	41.3	10	38	110	60	64	15x10x105	118
HMW175	15	10	467	236	412 437	262	175	435	260	585 610	265 300	230 250	300 350	M12 M16	250	350	315	415	40	22	41.3 45.3	10 12	38 42	110	65	69	18x10x105	165

※ Larger model available, contact Varitron® or your sales personal. 如需更大型號，請洽中國變速。

HOM Single Reduction Worm Gear Speed Reducer 單段蝸輪減速機

Dimensions 外型尺寸表



減速比 Ratio	馬力 HP		A	AB	B	BB	CC	H	HL	L	Motor Flange 馬達盤 IEC				Foot Stock 腳座					Input Bore 入力孔			Output Shaft 出力軸			Weight 重量 (kg)	
	1/5~ 1/30	1/40~ 1/60									P	Q	R	K	E	F	M	N	G	Z	V	T	U	W	Y		S
HOM50	1/4	-	154	81	100	50	50	210	130	80	130	110	160	M8	95	110	120	140	16	11	12.7	4	11	6	22.8	20	8
HOM60	1/2	1/4	167	86	110	55	60	230	150	90	130	110	160	M8	105	120	130	150	20	11	12.7 16.3	4 5	11 14	8	28.3	25	11
HOM70	1	1/2	200	108	130	65	70	255 275	175	105	130	110	160	M8 M10	115	150	150	190	20	15	16.3 21.8	5 6	14 19	8	33.3	30	18
HOM80	2	1	226	118	140	70	80	300	200	120	165	130	200	M10	135	180	170	217	20	15	21.8 27.3	6 8	19 24	10	38.3	35	23
HOM100	3	2	278	144	180	90	100	350 375	250	150	165	130	200	M10 M12	155	220	195	270	25	15	27.3 31.3	8	24 28	10	43.3	40	41
HOM120	5	3	332	173	200	100	120	425	300	180	215	180	250	M12	180	260	230	320	30	18	31.3	8	28	12	48.3	45	62
HOM135	7 1/2	5	369	187	220	110	135	475 500	350	215	215	180	250	M12	200	290	250	350	32	18	31.3 41.3	8 10	28 38	15	59.3	55	81
HOM155	10	7 1/2	412	212	247	123.5	155	540	390	235	265	230	300	M12	220	320	285	390	35	20	41.3	10	38	15	69.3	65	113
HOM175	15	10	467	236	262	131	175	585 610	435	260	265	230	300	M12 M16	250	350	315	415	40	22	41.3 45.3	10 12	38 42	18	94.3	90	160

* Larger model available, contact Varitron® or your sales personal. 如需更大型號，請洽中國變速。

LW Single Reduction Worm Gear Speed Reducer 單段蝸輪減速機

Dimensions 外型尺寸表



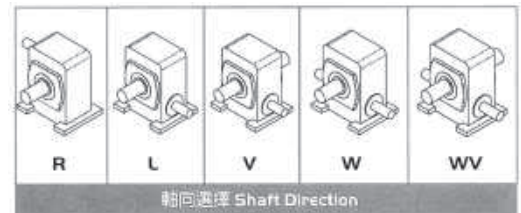
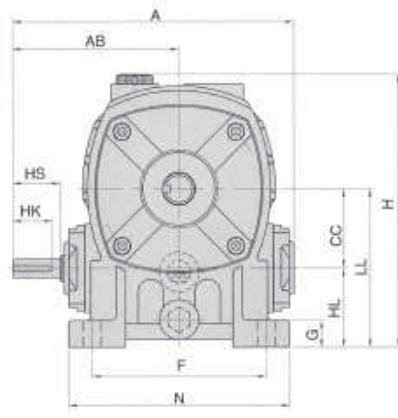
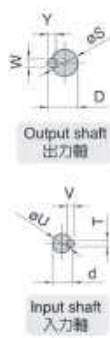
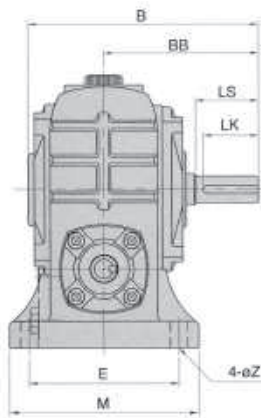
■ LW50~LW135



■ LW155~LW250



■ LW300~LW500

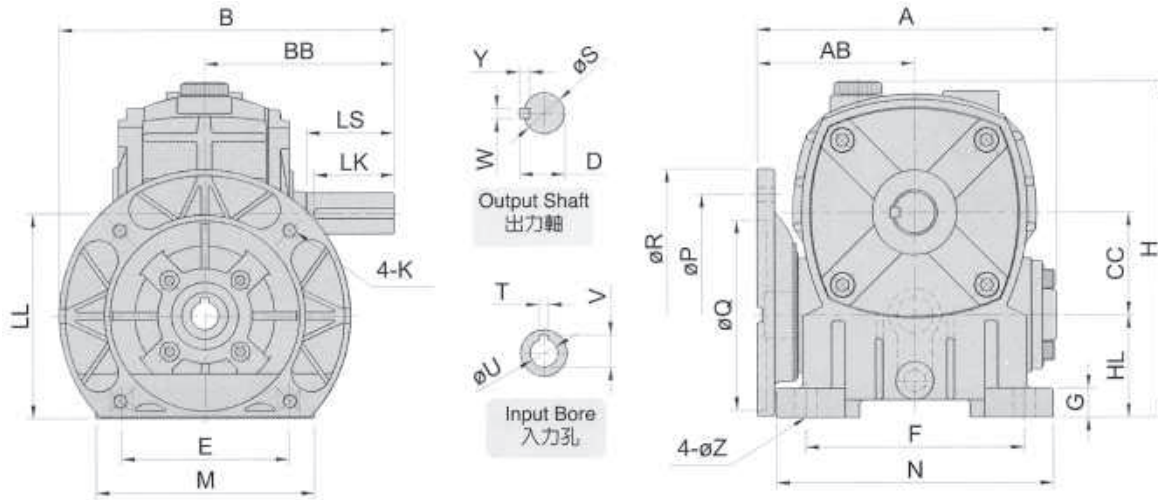
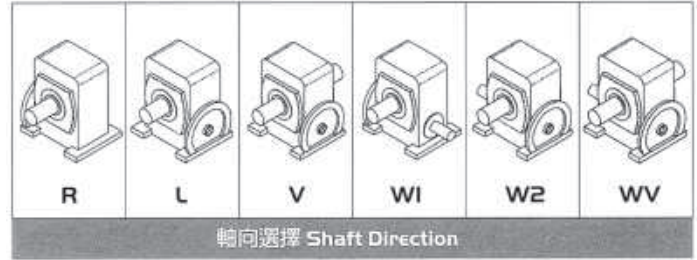


減速比 Ratio	馬力 HP		A	AB	B	BB	CC	H	HL	LL	Foot Stock 腳座					Input Shaft 入力軸				Output Shaft 出力軸			Weight 重量 (kg)		
	1/5~ 1/30	1/40~ 1/60									E	F	M	N	G	Z	HS	U	d	TxVxHK	LS	S		D	WxYxLK
LW50	1/4	1/8	178	105	149	98	50	171	50	100	95	110	120	140	16	11	30	12	13.5	4x4x25	40	17	19	5x5x35	7
LW60	1/2	1/4	198	120	164	110	60	200	60	120	105	120	130	150	20	11	40	15	17	5x5x35	50	22	25	7x7x45	9
LW70	1	1/2	235	140	193	130	70	240	70	140	115	150	150	190	20	15	40	18	20	5x5x35	60	28	31	7x7x55	14
LW80	2	1	268	161	210	140	80	266	80	160	135	180	170	217	20	15	50	22	25	7x7x45	65	32	35	10x8x60	19
LW100	3	2	322	190	260	170	100	337	100	200	155	220	195	270	25	15	50	25	28	7x7x45	75	38	41	10x8x70	38
LW120	5	3	390	231	288	190	120	398	120	240	180	260	230	320	30	18	65	30	33	7x7x60	85	45	48	12x8x80	59
LW135	7 1/2	5	438	258	322	214	135	440	135	270	200	290	250	350	32	18	75	35	38	10x8x70	95	55	59	15x10x90	84
LW155	10	7 1/2	491	292	392	253	155	496	135	290	220	320	280	390	38	20	85	40	43	10x8x80	110	60	64	15x10x105	110
LW175	15	10	555	325	412	262	175	565	160	335	250	350	315	415	40	22	85	45	48	12x8x80	110	65	69	18x10x105	150
LW200	20	15	604	352	483	311	200	651	175	375	290	350	360	420	42	22	95	50	53	12x8x90	125	70	75	20x12x120	208
LW225	25	20	650	375	523	335	225	693	190	415	330	390	410	470	45	27	95	55	59	15x10x90	140	80	85	20x12x135	275
LW250	30	25	728	422	555	359	250	781	200	450	380	440	460	520	50	27	110	60	64	15x10x105	155	90	96.5	24x16x150	323
LW300	40	30	864	498	601	387	300	840	190	490	368	520	450	620	55	36	125	70	73	18x10x120	170	95	101	24x16x160	480
LW350	50	40	945	570	735	480	350	981	215	565	432	597	520	700	55	43	145	80	85	20x12x135	190	115	124	32x20x185	560
LW400	-	-	1100	620	775	500	400	1105	250	650	470	660	580	812	50	43	150	85	93	24x16x140	200	130	138	36x20x190	850
LW500	-	-	1410	810	950	610	500	1390	290	790	584	889	710	1040	60	48	205	95	103	24x16x195	240	170	179	40x22x230	1500

※ Larger model available, contact Varitron® or your sales personal. 如需更大型號，請洽中國變速。

LMW Single Reduction Worm Gear Speed Reducer 單段蝸輪減速機

Dimensions 外型尺寸表

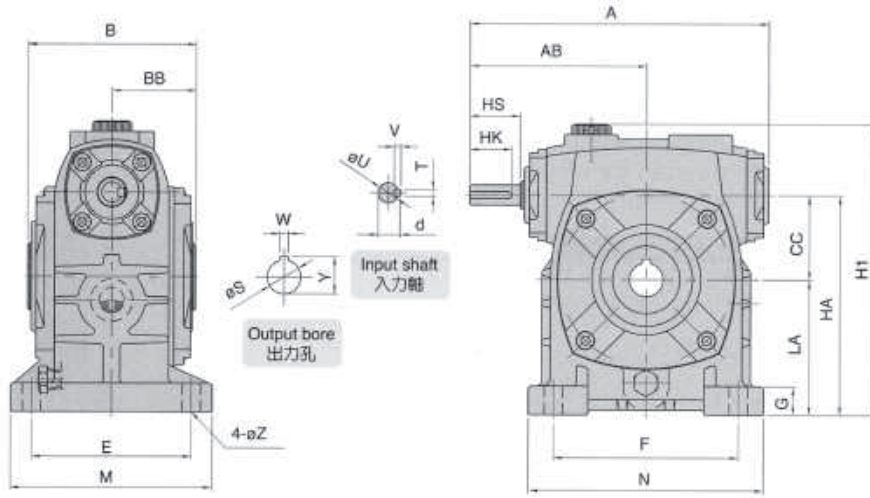


減速比 Ratio	馬力 HP		A	AB	B	BB	CC	HL	LL	H	Motor Flange 馬達盤 IEC				Foot Stock 腳座					Input Bore 入力孔			Output Shaft 出力軸				Weight 重量 (kg)	
	1/5~ 1/30	1/40~ 1/60									P	Q	R	K	E	F	M	N	G	Z	V	T	U	LS	S	D		WxYxLK
LMW50	1/4	1/8	154	81	145	95	50	50	100	174	130	110	160	M8	95	110	120	140	15	11	12.7	4	11	40	17	19	5x5x35	9
LMW60	1/2	1/4	167	86	190	110	60	60	120	202	130	110	160	M8	105	120	130	148	20	11	12.7 16.3	4 5	11 14	50	22	25	7x7x45	11
LMW70	1	1/2	200	108	210 230	130	70	70	140	230	130	110	160	M8 M10	115	150	150	182	20	15	16.3 21.8	5 6	14 19	60	28	31	7x7x55	15
LMW80	2	1	226	118	240	140	80	80	160	265	165	130	200	M10	135	180	170	217	20	15	21.8 27.3	6 8	19 24	65	32	35	10x8x60	26
LMW100	3	2	278	144	270 295	170	100	100	200	337	165	130	200	M10 M12	155	220	195	270	25	15	27.3 31.3	8	24 28	75	38	41	10x8x70	36
LMW120	5	3	334	173	315	190	120	120	240	398	215	180	250	M12	180	260	230	320	30	18	31.3	8	28	85	45	48	12x8x80	62
LMW135	7 1/2	5	369	187	339 364	214	135	135	270	440	215	180	250	M12	200	290	250	350	30	18	31.3 41.3	8 10	28 38	95	55	59	15x10x90	91
LMW155	10	7 1/2	412	212	403	253	155	135	290	490	265	230	300	M12	220	320	280	385	38	20	41.3	10	38	110	60	64	15x10x105	110
LMW175	15	10	445	223	373 398	262	175	160	335	577	265	230	300	M12 M16	250	350	310	410	37	20	41 45	10 12	38 42	110	65	71	18x10x105	165
LMW200	20	15	495	256	431	305	200	175	375	650	300	250	350	M16	290	350	360	420	42	22	45	12	42	125	70	76	20x12x120	220
LMW225	25	20	555	285	460 485	335	225	190	415	702	300	250	350	M16	330	390	410	460	45	27	45 51.5	12 14	42 48	140	80	86	20x12x135	285
LMW250	30	25	610	315	515	360	250	200	450	755	350	300	400	M16	380	440	460	520	50	27	51.5	14	48	155	90	98	24x16x150	335

※ Larger model available, contact Varitron® or your sales personal. 如需更大型號，請洽中國變速。

HOW Single Reduction Worm Gear Speed Reducer 單段蝸輪減速機

Dimensions 外型尺寸表



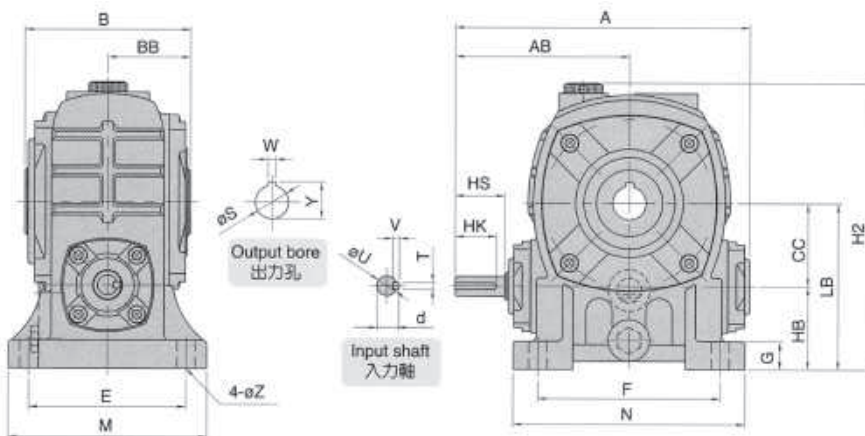
gear.fyi/how



軸向選擇 Shaft Direction

LOW Single Reduction Worm Gear Reducer 單段蝸輪減速機

Dimensions 外型尺寸表



gear.fyi/low



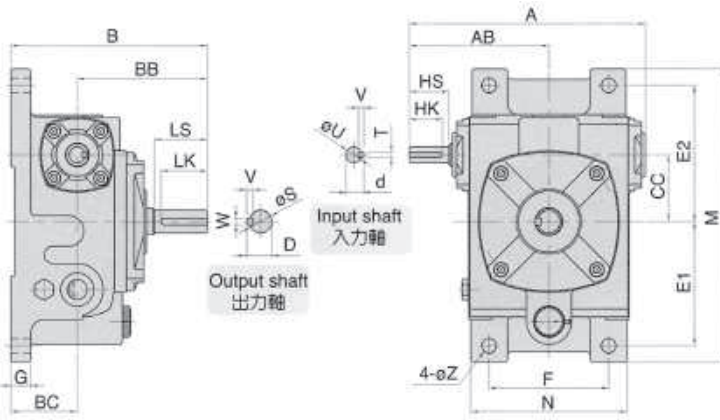
軸向選擇 Shaft Direction

減速比 Ratio	馬力 HP		Dimensions (mm)												Foot Stock 腳座						Input Shaft 入力軸			Output Bore 出力孔			Weight 重量 (kg)	
	1/5~ 1/30	1/40~ 1/60	A	AB	B	BB	CC	H1	H2	HA	HB	LA	LB	E	F	M	N	G	Z	HS	U	d	TxVxHK	W	Y	S	HOW	LOW
HOW/LOW50	1/4	-	179	105	100	50	50	171	172	130	50	80	100	95	110	120	140	16	11	30	12	13.5	4x4x25	6	22.8	20	7.6	7.6
HOW/LOW60	1/2	1/4	198	120	110	55	60	200	200	150	60	90	120	105	120	130	150	20	11	40	15	17	5x5x35	8	28.3	25	10.4	11.4
HOW/LOW70	1	1/2	235	140	130	65	70	235	240	175	70	105	140	115	150	150	190	20	15	40	18	20	5x5x35	8	33.3	30	16.6	16.2
HOW/LOW80	2	1	268	161	140	70	80	260	266	200	80	120	160	135	180	170	217	20	15	50	22	25	7x7x45	10	38.3	35	22	22.2
HOW/LOW100	3	2	322	190	180	90	100	324	337	250	100	150	200	155	220	195	270	25	15	50	25	28	7x7x45	10	43.3	40	37.8	36.8
HOW/LOW120	5	3	390	231	200	100	120	380	398	300	120	180	240	180	260	230	320	30	18	65	30	33	7x7x60	12	48.3	45	65.2	59
HOW/LOW135	7 1/2	5	438	258	220	110	135	445	440	350	135	215	270	200	290	250	350	32	18	75	35	38	10x8x70	15	59.3	55	78	76.4
HOW/LOW155	10	7 1/2	491	292	247	123.5	155	482	482	390	135	235	290	220	320	285	380	35	20	85	40	43	10x8x80	15	69.3	65	112	106
HOW/LOW175	15	10	555	325	262	131	175	536	565	435	160	260	335	250	350	315	415	40	22	85	45	48	12x8x80	18	94.3	90	160	167

* Larger model available, contact Varitron® or your sales personal. 如需更大型號，請洽中國變速。

VW Single Reduction Worm Gear Speed Reducer 單段蝸輪減速機

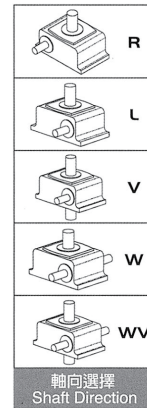
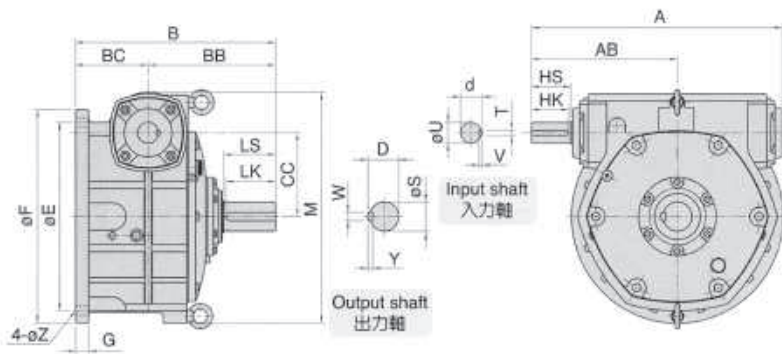
Dimensions 外型尺寸表



■ VW40~VW135

■ VW155~VW175

減速比 Ratio	馬力 HP		Foot Stock 腳座								Input Shaft 入力軸				Output Shaft 出力軸				Weight 重量 (kg)					
	Frame Size 型號	1/5~ 1/30	1/40~ 1/60	A	AB	B	BB	BC	CC	E1	E2	F	M	N	G	Z	HS	U		d	TxVxHK	LS	S	D
VW40	1/8	-	139.5	86	125	80	45	40	75	85	70	182	94	14	9	25	12	13.5	4x4x20	30	15	17	5x5x25	4.5
VW50	1/4	1/8	178	105	148	98	50	50	93	102	90	220	118	16	11	30	12	13.5	4x4x25	40	17	19	5x5x35	8
VW60	1/2	1/4	198	120	165	110	55	60	105	120	100	252	128	18	11	40	15	17	5x5x35	50	22	25	7x7x45	9
VW70	1	1/2	235	140	195	130	65	70	120	135	120	288	160	20	15	40	18	20	5x5x35	60	28	31	7x7x55	14
VW80	2	1	268	161	210	140	70	80	130	150	140	310	183	20	15	50	22	25	7x7x45	65	32	35	10x8x60	19
VW100	3	2	322	190	260	170	90	100	155	180	190	380	230	26	15	50	25	28	7x7x45	75	38	41	10x8x70	40
VW120	5	3	390	231	290	190	100	120	185	215	220	450	266	30	18	65	30	33	7x7x60	85	45	48	12x8x80	58
VW135	7 1/2	5	438	258	324	214	110	135	210	235	260	495	305	35	18	75	35	38	10x8x70	95	55	59	15x10x90	87
VW155	10	7 1/2	491	292	393	253	140	155	145	265	290	460	340	45	20	85	40	43	10x8x80	110	60	64	15x10x105	107
VW175	15	10	555	325	412	262	150	175	167	293	320	516	385	45	22	85	45	48	12x8x80	110	65	69	18x10x105	147



■ VW200~VW500

減速比 Ratio	馬力 HP		Foot Stock 腳座								Input Shaft 入力軸				Output Shaft 出力軸				Weight 重量 (kg)			
	Frame Size 型號	1/5~ 1/30	1/40~ 1/60	A	AB	B	BB	BC	CC	E	F	M	G	Z	HS	U	d	TxVxHK		LS	S	D
VW200	20	15	604	352	486	311	175	200	450	510	558	32	22	95	50	53	12x8x90	125	70	76	20x12x120	193
VW225	25	20	650	375	525	335	190	225	510	580	622	35	27	95	55	59	15x10x90	140	80	86	20x12x135	255
VW250	30	25	728	422	559	359	200	250	570	640	675	35	27	110	60	64	15x10x105	155	90	98	24x16x150	317
VW300	40	30	864	498	622	387	235	300	660	750	800	38	36	125	70	73	18x10x120	170	95	101	24x16x160	465
VW350	50	40	945	570	770	480	290	350	780	880	945	38	43	145	80	85	20x12x135	190	115	124	32x20x185	785
VW400	-	-	1100	620	795	500	295	400	860	960	1202	50	43	150	85	93	24x16x140	200	130	138	36x20x190	950
VW500	-	-	1410	810	980	610	370	500	1080	1160	1470	55	48	205	95	103	24x16x195	240	170	179	40x22x230	1650

* Larger model available, contact Varitron® or your sales personal. 如需更大型號，請洽中國變速。

VMW Single Reduction Worm Gear Speed Reducer 單段蝸輪減速機

Dimensions 外型尺寸表



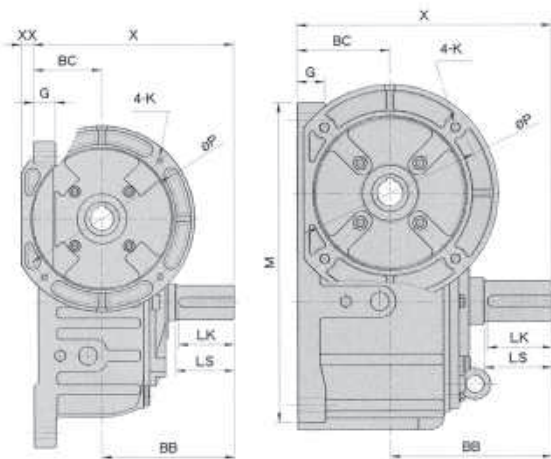
VMW50~VMW135



VMW155~VMW175

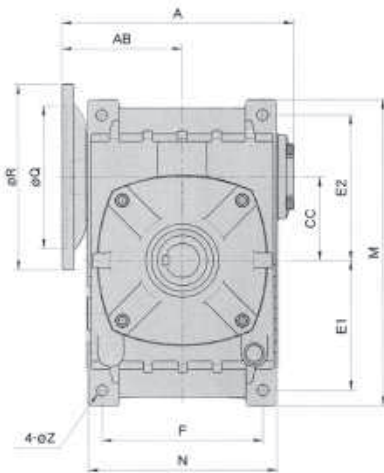
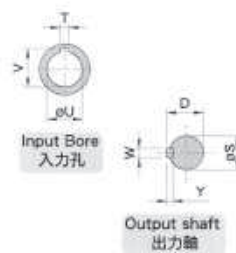


VMW200~VMW250



VOW40~135

VOW155~175

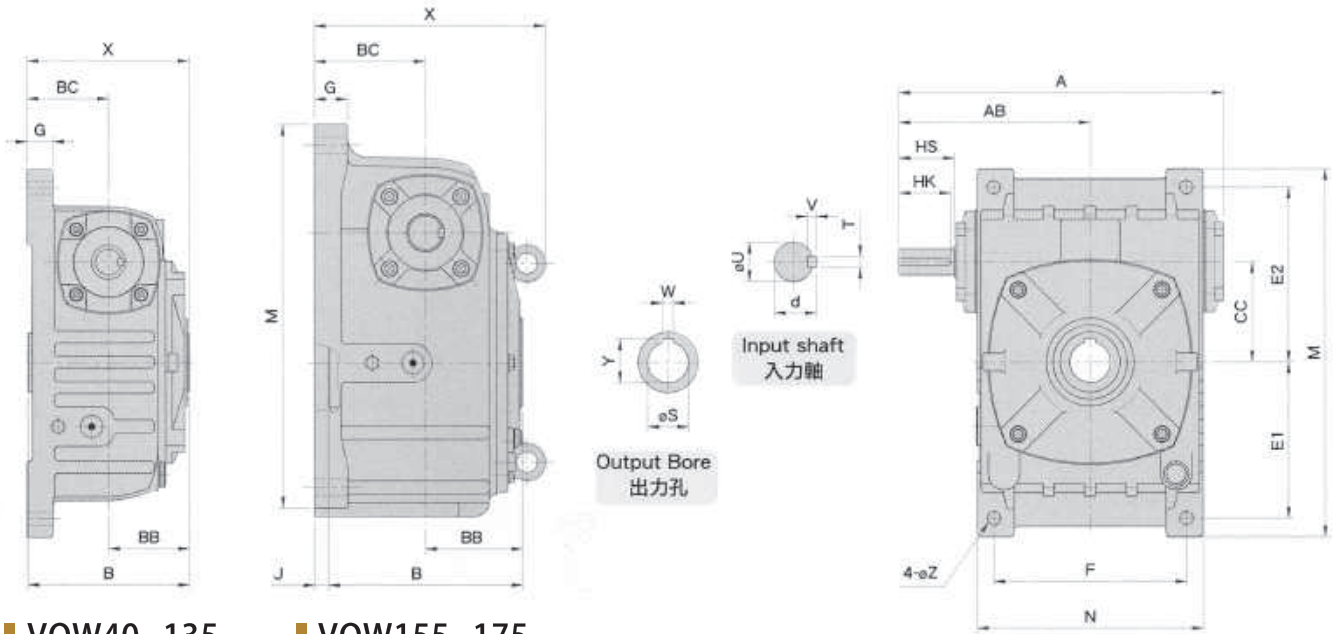
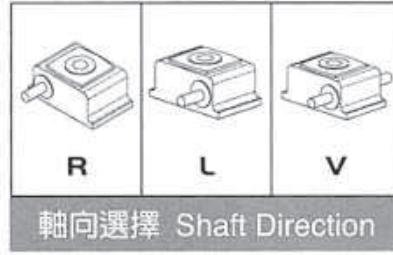


減速比 Ratio	馬力 HP		A	AB	X	XX	BB	BC	CC	Motor Flange 馬達盤 IEC				Foot Stock 腳座						Input Bore 入力孔			Output Shaft 出力軸				Weight 重量 (kg)	
	1/5~ 1/30	1/40~ 1/60								P	Q	R	K	E1	E2	F	M	N	G	Z	V	T	U	LS	S	D		WxYxLK
VMW50	1/4	-	154	81	148	9	98	50	50	130	110	160	M8	93	102	90	220	118	16	11	12.7	4	11	40	17	19	5x5x35	7.2
VMW60	1/2	1/4	167	86	165	4	110	55	60	130	110	160	M8	105	120	100	252	128	18	11	12.7 16.3	4 5	11 14	50	22	25	7x7x45	10.2
VMW70	1	1/2	200	108	195	35	130	65	70	130 165	110 130	160 200	M8 M10	120	135	120	288	160	20	15	16.3 21.8	5 6	14 19	60	28	31	7x7x55	14.4
VMW80	2	1	226	118	210	30	140	70	80	165	130	200	M10	130	150	140	315	183	20	15	21.8 27.3	6 8	19 24	65	32	35	10x8x60	21.2
VMW100	3	2	278	144	260	35	170	90	100	165 215	130 180	200 250	M10 M12	155	180	190	380	230	26	15	27.3 31.3	8	24 28	75	38	41	10x8x70	43
VMW120	5	3	335	174	290	25	190	100	120	215	180	250	M12	185	215	220	450	266	30	18	31.3	8	28	85	45	48	12x8x80	65
VMW135	7 1/2	5	369	187	324	40	214	110	135	215 265	180 230	250 300	M12	210	235	260	495	305	35	18	31.3 41.3	8 10	28 38	95	55	59	15x10x90	85.2
VMW155	10	7 1/2	412	212	393	-	253	140	155	265	230	300	M12	145	265	290	460	340	45	20	41.3	10	38	110	60	64	15x10x105	108
VMW175	15	10	467	236	412	-	262	150	175	265 300	230 250	300 350	M16	167	293	320	516	385	45	22	41.3 45.3	10 12	38 42	110	65	69	18x10x105	150
VMW200	20	15	494	256	480	-	305	175	200	250	250	350	M16	225	225	450	540	540	32	22	45	12	42	125	70	76	20x12x120	220
VMW225	25	20	555	285	525	-	335	190	225	250 350	250 300	350 400	M16	255	255	510	580	580	35	27	45 51.5	12 14	42 48	140	80	86	20x12x135	285
VMW250	30	25	610	315	560	-	360	200	250	350	300	400	M16	285	285	570	640	640	35	27	51.5	14	48	155	90	98	24x16x150	335

※ Larger model available, contact Varitron® or your sales personal. 如需更大型號，請洽中國變速。

VOW Single Reduction Worm Gear Speed Reducer 單段蝸輪減速機

Dimensions 外型尺寸表



■ VOW40~135

■ VOW155~175

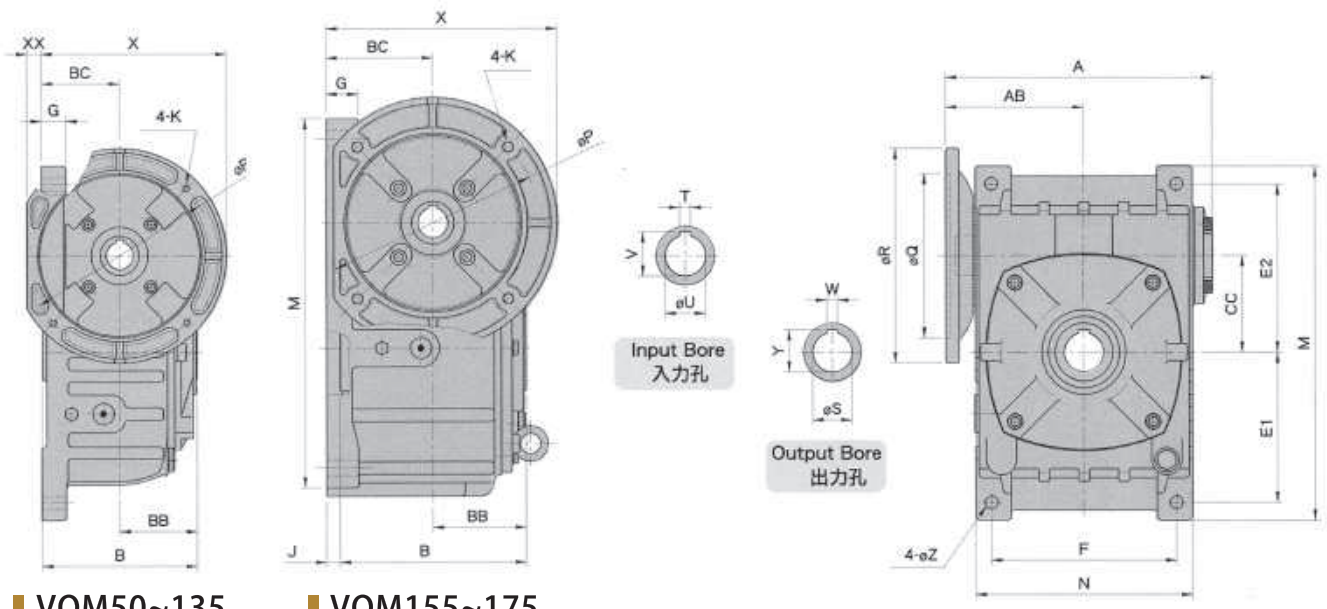
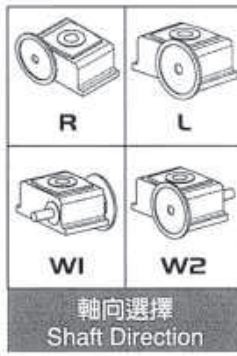


減速比 Ratio	馬力 HP		Foot Stock 腳座								Input Shaft 入力軸				Output Bore 出力孔			Weight 重量 (kg)							
	Frame Size 型號	1/5~ 1/30	1/40~ 1/60	A	AB	J	B	X	BB	BC	CC	E1	E2	F	M	N	G		Z	HS	U	d	TxVxHK	W	Y
VOW40	1/8	-	139.5	86	-	88	89	44	45	40	75	85	70	183	94	11	9	25	12	13.5	4x4x20	6	22.8	20	5
VOW50	1/4	-	178	105	-	98	99	49	50	50	93	102	90	220	118	16	11	30	12	13.5	4x4x25	6	22.8	20	7.8
VOW60	1/2	1/4	198	120	-	108	109	54	55	60	105	120	100	252	128	18	11	40	15	17	5x5x35	8	28.3	25	12
VOW70	1	1/2	235	140	-	128	129	64	65	70	120	135	120	288	160	20	15	40	18	20	5x5x35	8	33.3	30	15.4
VOW80	2	1	268	161	-	138	139	69	70	80	130	150	140	315	183	20	15	50	22	25	7x7x45	10	38.3	35	21.2
VOW100	3	2	322	190	-	178	179	89	90	100	155	180	190	380	230	26	15	50	25	28	7x7x45	10	43.3	40	39.4
VOW120	5	3	390	231	-	198	199	99	100	120	185	215	220	450	266	30	18	65	30	33	7x7x60	12	48.3	45	62
VOW135	7 1/2	5	438	258	-	218	219	109	110	135	210	235	260	495	305	35	18	75	35	38	10x8x70	15	59.3	55	78.8
VOW155	10	7 1/2	491	292	16.5	247	288	123.5	140	155	145	265	290	460	340	45	20	85	40	43	10x8x80	15	69.3	65	104
VOW175	15	10	555	325	19	262	305	131	150	175	167	293	320	516	390	45	22	85	45	48	12x8x80	18	94.3	90	149

※ Larger model available, contact Varitron® or your sales personal. 如需更大型號，請洽中國變速。

VOM Single Reduction Worm Gear Speed Reducer 單段蝸輪減速機

Dimensions 外型尺寸表



■ VOM50~135

■ VOM155~175

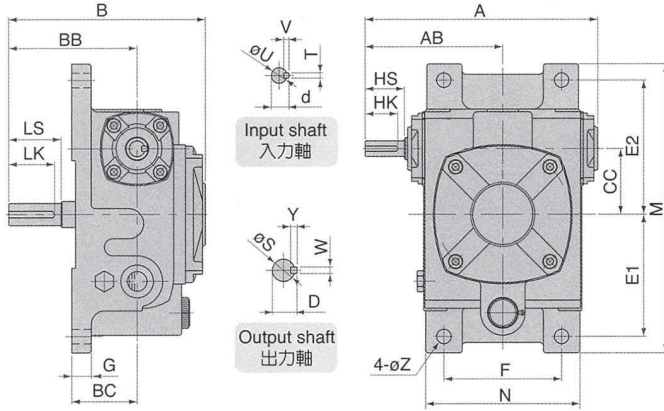


減速比 Ratio	馬力 HP		Motor Flange 馬達盤 IEC										Foot Stock 腳座						Input Bore 入力孔			Output Bore 出力孔			Weight 重量 (kg)				
	Frame Size 型號	1/5~ 1/30	1/40~ 1/60	A	AB	J	B	X	XX	BB	BC	CC	P	Q	R	K	E1	E2	F	M	N	G	Z	V		T	U	W	Y
VOM50	1/4	-	154	81	-	98	130	9	49	50	50	130	110	160	M8	93	102	90	220	118	16	11	127	4	11	6	228	20	8.2
VOM60	1/2	1/4	167	86	-	108	135	4	54	55	60	130	110	160	M8	105	120	100	252	128	18	11	127 163	4 5	11 14	8	283	25	11
VOM70	1	1/2	200	108	-	128	165	35	64	65	70	130 165	110 130	160 200	M8 M10	120	135	120	288	160	20	15	163 218	5 6	14 19	8	333	30	15.4
VOM80	2	1	226	118	-	138	170	30	69	70	80	165	130	200	M10	130	150	140	315	183	20	15	218 273	6 8	19 24	10	383	35	22.6
VOM100	3	2	278	144	-	178	215	35	89	90	100	165 215	130 180	200 250	M10 M12	155	180	190	380	230	26	15	273 313	8	24 28	10	433	40	40.4
VOM120	5	3	333	173	-	198	225	25	99	100	120	215	180	250	M12	185	215	220	450	266	30	18	313	8	28	12	483	45	65
VOM135	7 1/2	5	369	187	-	218	260	40	109	110	135	215 265	180 230	250 300	M12	210	235	260	495	305	35	18	313 413	8 10	28 38	15	593	55	81
VOM155	10	7 1/2	412	212	165	247	290	-	123.5	140	155	265	230	300	M12	145	265	290	460	340	45	20	413	10	38	15	693	65	105.2
VOM175	15	10	467	236	19	262	300	-	131	150	175	265 300	230 250	300 350	M12 M16	167	293	320	520	390	45	22	413 453	10 12	38 42	18	943	90	158

※ Larger model available, contact Varitron® or your sales personal. 如需更大型號，請洽中國變速。

UW Single Reduction Worm Gear Speed Reducer 單段蝸輪減速機

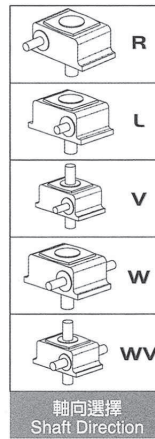
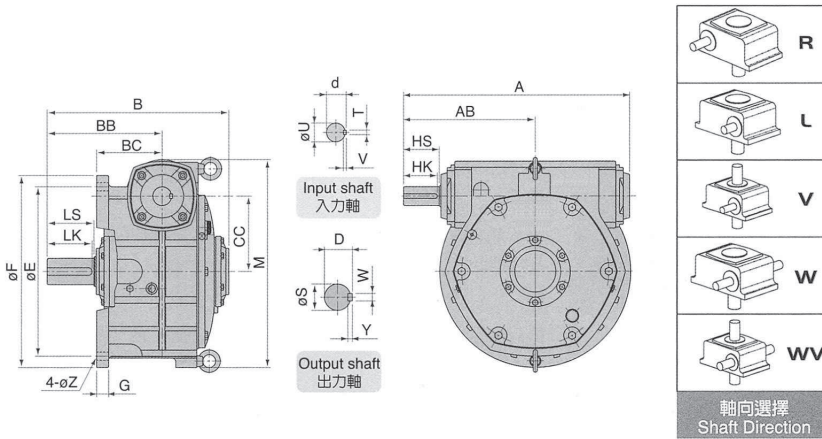
Dimensions 外型尺寸表



UW40~UW175



減速比 Ratio	馬力 HP		A	AB	B	BB	BC	CC	Foot Stock 腳座					Input Shaft 入力軸				Output Shaft 出力軸				Weight 重量 (kg)		
	1/5~ 1/30	1/40~ 1/60							E1	E2	F	M	N	G	Z	HS	U	d	TxVxHK	LS	S		D	WxYxLK
UW40	1/8	-	139.5	86	124	80	45	40	75	85	70	182	94	14	9	25	12	13.5	4x4x20	30	15	17	5x5x25	4.5
UW50	1/4	1/8	178	105	148	98	50	50	93	102	90	220	118	16	11	30	12	13.5	4x4x25	40	17	19	5x5x35	6.8
UW60	1/2	1/4	198	120	165	110	55	60	105	120	100	252	128	18	11	40	15	17	5x5x35	50	22	25	7x7x45	9.2
UW70	1	1/2	235	140	195	130	65	70	120	135	120	288	160	20	15	40	18	20	5x5x35	60	28	31	7x7x55	14.4
UW80	2	1	268	161	210	140	70	80	130	150	140	315	183	20	15	50	22	25	7x7x45	65	32	35	10x8x60	19.4
UW100	3	2	322	190	260	170	90	100	155	180	190	380	230	26	15	50	25	28	7x7x45	75	38	41	10x8x70	38.6
UW120	5	3	390	231	290	190	100	120	185	215	220	450	266	30	18	65	30	33	7x7x60	85	45	48	12x8x80	62
UW135	7 1/2	5	438	258	324	214	110	135	210	235	260	495	305	35	18	75	35	38	10x8x70	95	55	59	15x10x90	83
UW155	10	7 1/2	491	292	393	253	140	155	145	265	290	460	340	45	20	85	40	43	10x8x80	110	60	64	15x10x105	106.8
UW175	15	10	555	325	412	262	150	175	167	293	320	516	385	45	22	85	45	48	12x8x80	110	65	69	18x10x105	141



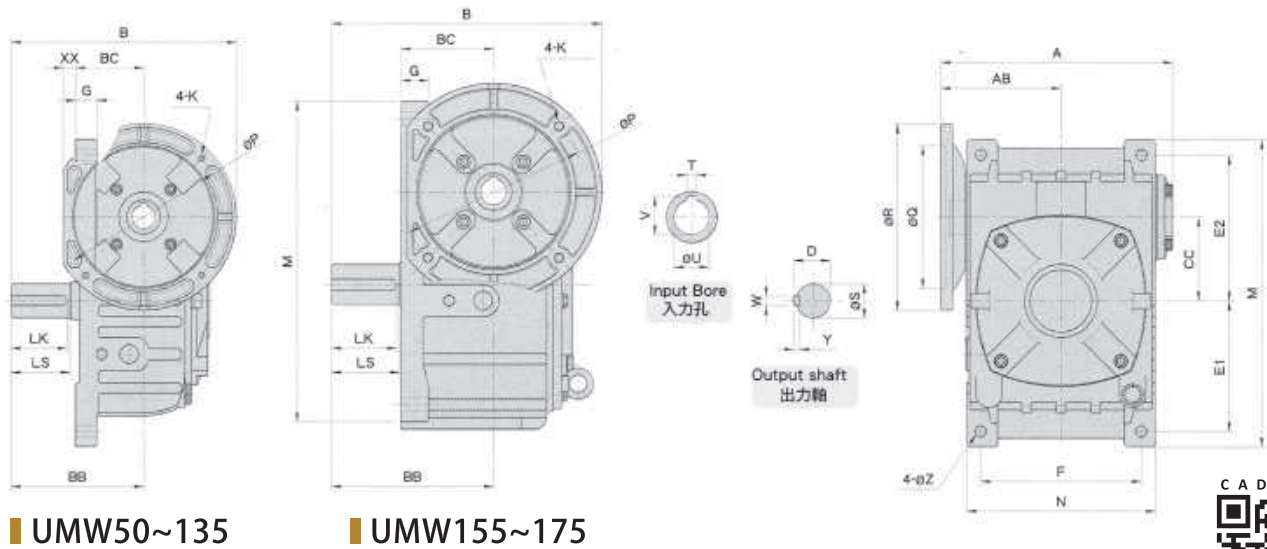
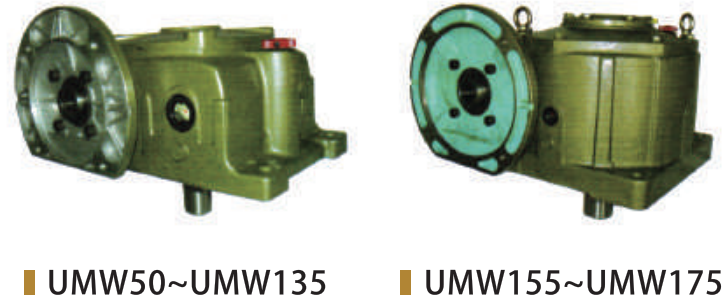
UW200~UW500

減速比 Ratio	馬力 HP		A	AB	B	BB	BC	CC	Foot Stock 腳座					Input Shaft 入力軸				Output Shaft 出力軸				Weight 重量 (kg)
	1/5~ 1/30	1/40~ 1/60							E	F	M	G	Z	HS	U	d	TxVxHK	LS	S	D	WxYxLK	
UW200	20	15	604	352	486	311	175	200	450	510	558	32	22	95	50	53	12x8x90	125	70	75	20x12x120	185.2
UW225	25	20	650	375	525	335	190	225	510	580	622	35	27	95	55	59	15x10x90	140	80	85	20x12x135	255.2
UW250	30	25	728	422	559	359	200	250	570	640	675	35	27	110	60	64	15x10x105	155	90	96.5	24x16x150	298
UW300	40	30	864	498	622	387	235	300	660	750	880	38	36	125	70	73	18x10x120	170	95	101	24x16x160	465
UW350	50	40	945	570	770	480	290	350	780	880	945	38	43	145	80	85	20x12x135	190	115	124	32x20x185	785
UW400	-	-	1100	620	795	500	295	400	860	960	1202	50	43	150	85	93	24x16x140	200	130	138	36x20x190	950
UW500	-	-	1410	810	980	610	370	500	1080	1160	1470	55	48	205	95	103	24x16x195	240	170	179	40x22x230	1650

※ Larger model available, contact Varitron® or your sales personal. 如需更大型號，請洽中國變速。

UMW Single Reduction Worm Gear Speed Reducer 單段蝸輪減速機

Dimensions 外型尺寸表

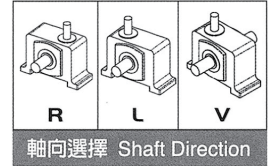
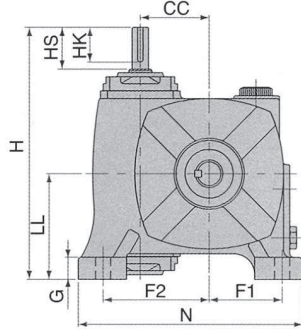
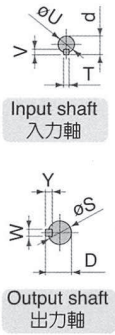
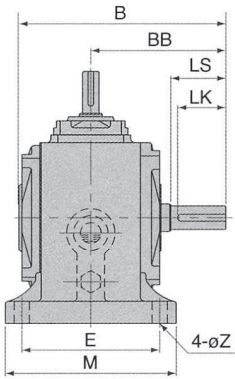


減速比 Ratio	馬力 HP		A	AB	B	XX	BB	BC	CC	Motor Flange 馬達盤 IEC				Foot Stock 腳座				Input Bore 入力孔			Output Shaft 出力軸				Weight 重量 (kg)			
	Frame Size 型號	1/5~ 1/30								1/40~ 1/60	P	Q	R	K	E1	E2	F	M	N	G	Z	V	T	U		LS	S	D
UMW50	1/4	-	154	81	178	9	98	50	50	130	110	160	M8	93	102	90	220	118	16	11	127	4	11	40	17	19	5x5x35	7.2
UMW60	1/2	1/4	167	86	190	4	110	55	60	130	110	160	M8	105	120	100	252	128	18	11	127 163	4 5	11 14	50	22	25	7x7x45	10.2
UMW70	1	1/2	200	108	210 230	35	130	65	70	130 165	110 130	160 200	M8 M10	120	135	120	288	160	20	15	163 218	5 6	14 19	60	28	31	7x7x55	14.4
UMW80	2	1	226	118	240	30	140	70	80	165	130	200	M10	130	150	140	315	183	20	15	218 273	6 8	19 24	65	32	35	10x8x60	20.6
UMW100	3	2	278	144	270 295	35	170	90	100	165 215	130 180	200 250	M10 M12	155	180	190	380	230	26	15	273 313	8	24 28	75	38	41	10x8x70	43
UMW120	5	3	335	174	315	25	190	100	120	215	180	250	M12	185	215	220	450	266	30	18	313	8	28	85	45	48	12x8x80	65
UMW135	7 1/2	5	369	187	339 364	40	214	110	135	215 265	180 230	250 300	M12	210	235	260	495	305	35	18	313 413	8 10	28 38	95	55	59	15x10x90	85.2
UMW155	10	7 1/2	412	212	403	-	253	140	155	265	230	300	M12	145	265	290	460	340	45	20	413	10	38	110	60	64	15x10x105	108
UMW175	15	10	467	236	412 437	-	262	150	175	265 300	230 250	300 350	M16	167	293	320	516	385	45	22	413 453	10 12	38 42	110	65	69	18x10x105	150
UMW200	20	15	494	256	480	-	305	175	200	250	250	350	M16	225	225	450	540	540	32	22	45	12	42	125	70	76	20x12x120	220
UMW225	25	20	555	285	525	-	335	190	225	250 350	250 300	350 400	M16	255	255	510	580	580	35	27	45 515	12 14	42 48	140	80	86	20x12x135	285
UMW250	30	25	610	315	560	-	360	200	250	350	300	400	M16	285	285	570	640	640	35	27	515	14	48	155	90	98	24x16x150	335

※ Larger model available, contact Varitron® or your sales personal. 如需更大型號，請洽中國變速。

TW Single Reduction Worm Gear Speed Reducer 單段蝸輪減速機

Dimensions 外型尺寸表



軸向選擇 Shaft Direction

CAD 尺寸

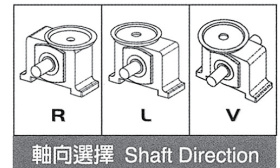
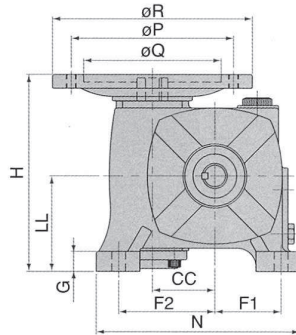
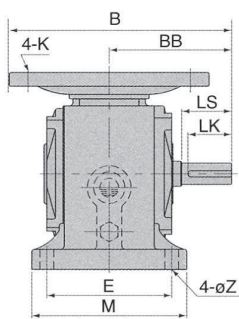


gear.fyi/tw

減速比 Ratio	馬力 HP		H	LL	CC	B	BB	Foot Stock 腳座						Input Shaft 入力軸				Output Shaft 出力軸				Weight 重量 (kg)	
	Frame Size 型號	1/5~ 1/30						1/40~ 1/60	F1	F2	E	M	N	G	Z	HS	U	d	TxVxHK	LS	S		D
TW50	1/4	-	181	76	50	149	98	53	77	100	125	161	15	11	30	12	13.5	4x4x25	40	17	19	5x5x35	7
TW60	1/2	1/4	210	90	60	164	110	67	98	105	130	205	20	11	40	15	17	5x5x35	50	22	25	7x7x45	11
TW70	1	1/2	235	95	70	193	130	75	115	120	150	230	20	15	40	18	20	5x5x35	60	28	31	7x7x55	14
TW80	2	1	266	105	80	210	140	90	125	125	160	264	20	15	50	22	25	7x7x45	65	32	35	10x8x60	20
TW100	3	2	325	135	100	260	170	100	150	155	195	310	25	15	50	25	28	7x7x45	75	38	41	10x8x70	40
TW120	5	3	391	160	120	288	190	120	180	180	230	360	28	18	65	30	33	7x7x60	85	45	48	12x8x80	58
TW135	7 1/2	5	428	170	135	322	214	130	200	200	250	390	30	18	75	35	38	10x8x70	95	55	59	15x10x90	80

TMW Single Reduction Worm Gear Speed Reducer 單段蝸輪減速機

Dimensions 外型尺寸表



軸向選擇 Shaft Direction

CAD 尺寸



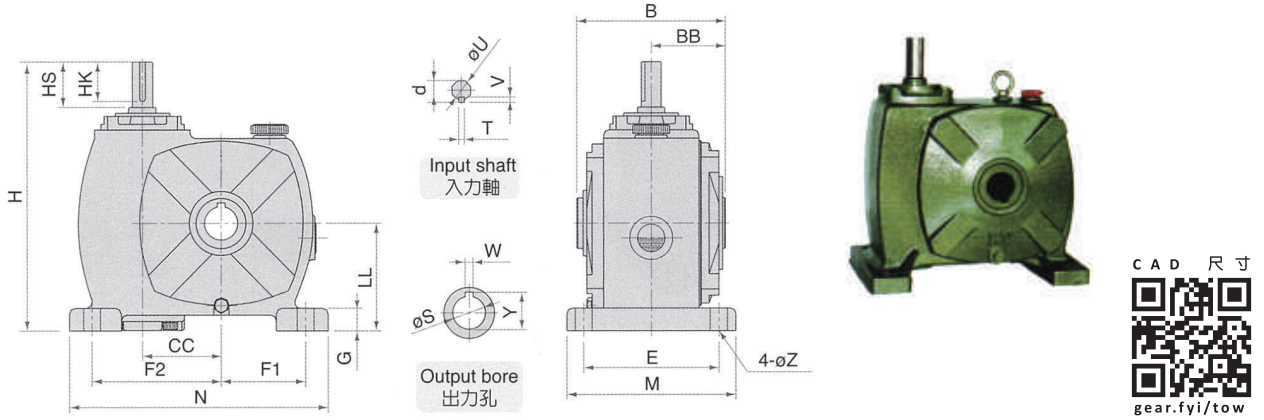
gear.fyi/tmw

減速比 Ratio	馬力 HP		H	LL	CC	B	BB	Motor Flange 馬達盤 IEC				Foot Stock 腳座						Input Shaft 入力孔			Output Shaft 出力軸				Weight 重量 (kg)	
	Frame Size 型號	1/5~ 1/30						1/40~ 1/60	P	Q	R	K	F1	F2	E	M	N	G	Z	V	T	U	LS	S		D
TMW50	1/4	-	163	76	50	178	98	130	110	160	M8	53	77	100	125	161	15	11	12.7	4	11	40	17	19	5x5x35	8
TMW60	1/2	1/4	176	90	60	190	110	130	110	160	M8	67	98	105	130	205	20	11	12.7 16.3	4 5	11 14	50	22	25	7x7x45	12
TMW70	1	1/2	199	95	70	210 230	130	130	110	160	M8 M10	75	115	120	150	230	20	15	16.3 21.8	5 6	14 19	60	28	31	7x7x55	15
TMW80	2	1	225	105	80	240	140	165	130	200	M10	90	125	125	160	264	20	15	21.8 27.3	6 8	19 24	65	32	35	10x8x60	22
TMW100	3	2	280	135	100	270 295	170	165	130	200	M10 M12	100	150	155	195	310	25	15	27.3 31.3	8 8	24 28	75	38	41	10x8x70	42
TMW120	5	3	326	160	120	315	190	215	180	250	M12	120	180	180	230	360	28	18	31.3	8	28	85	45	48	12x8x80	60
TMW135	7 1/2	5	354	170	135	339 364	214	215	180	250	M12	130	200	200	250	390	30	18	31.3 41.3	8 10	28 38	95	55	59	15x10x90	81

※ Larger model available, contact Varitron® or your sales personal. 如需更大型號，請洽中國變速。

TOW Single Reduction Worm Gear Speed Reducer 單段蝸輪減速機

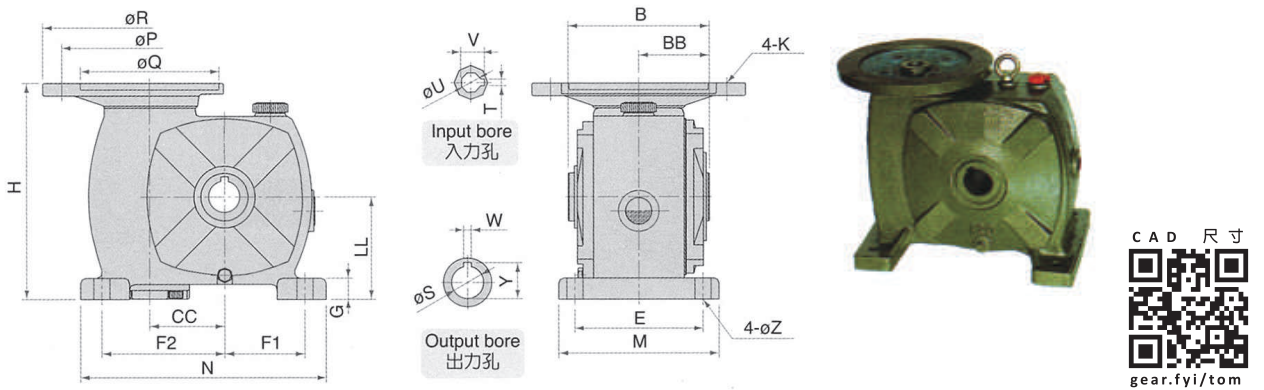
Dimensions 外型尺寸表



減速比 Ratio	馬力 HP		H	LL	CC	BB	B	Foot Stock 腳座						Input Shaft 入力軸				Output Bore 出力孔			Weight 重量 (kg)	
	Frame Size 型號	1/5~ 1/30						1/40~ 1/60	F1	F2	E	M	N	G	Z	HS	U	d	TxVxHK	W		Y
TOW60	1/2	1/4	170	90	60	56	112	67	98	105	130	207	21	11	40	15	17	5x5x35	7	28.3	25	11
TOW70	1	1/2	235	95	70	65	130	75	115	120	150	230	20	15	40	18	20	5x5x35	8	33.3	30	14
TOW80	2	1	266	105	80	70	140	90	125	125	160	264	20	15	50	22	25	7x7x45	10	38.3	35	20
TOW100	3	2	325	135	100	90	180	100	150	155	195	310	25	15	50	25	28	7x7x45	10	43.3	40	42
TOW120	5	3	391	160	120	100	200	120	180	180	230	360	28	18	65	30	33	7x7x60	12	48.3	45	58
TOW135	7 1/2	5	428	170	135	110	220	130	200	200	250	390	30	18	75	35	38	10x8x70	15	59.3	55	78

TOM Single Reduction Worm Gear Speed Reducer 單段蝸輪減速機

Dimensions 外型尺寸表

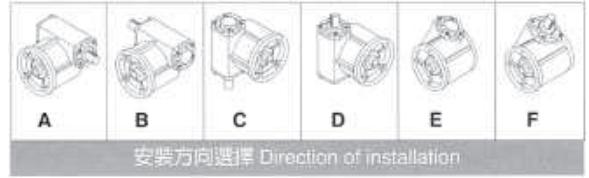
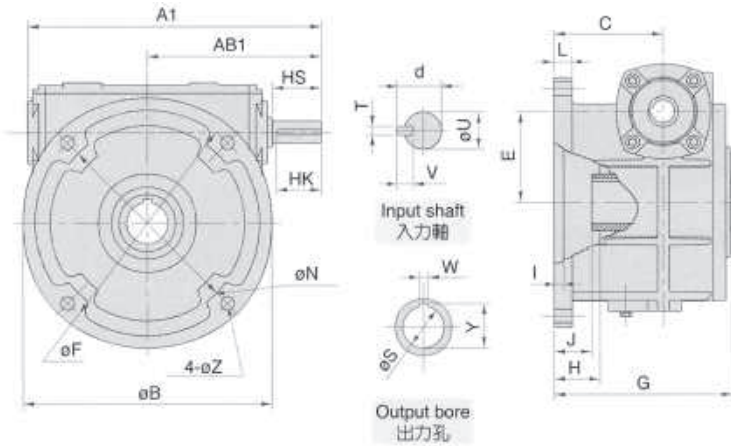


減速比 Ratio	馬力 HP		H	LL	CC	BB	B	Motor Flange 馬達盤 IEC				Foot Stock 腳座						Input Bore 入力孔			Output Bore 出力孔			Weight 重量 (kg)	
	Frame Size 型號	1/5~ 1/30						1/40~ 1/60	P	Q	R	K	F1	F2	E	M	N	G	Z	V	T	U	W		Y
TOM60	1/2	1/4	176	90	60	56	112	130	110	160	M8	67	98	105	130	207	21	11	4	12.8	11	7	28.3	25	11
TOM70	1	1/2	199	95	70	65	130	130	110	160	M8 M10	75	115	120	150	230	20	15	16.3	5	14	8	33.3	30	15
TOM80	2	1	225	105	80	70	140	165	130	200	M10	90	125	125	160	264	20	15	21.8	6	19	10	38.3	35	23
TOM100	3	2	280	135	100	90	180	165	130	200	M10 M12	100	150	155	195	310	25	15	27.3	8	24	10	43.3	40	43
TOM120	5	3	326	160	120	100	200	215	180	250	M12	120	180	180	230	360	28	18	31.3	8	28	12	48.3	45	60
TOM135	7 1/2	5	354	170	135	110	220	215	180	250	M12	130	200	200	250	390	30	18	31.3	8	28	15	59.3	55	78

※ Larger model available, contact Varitron® or your sales personal. 如需更大型號，請洽中國變速。

VOF Single Reduction Worm Gear Speed Reducer 單段蝸輪減速機

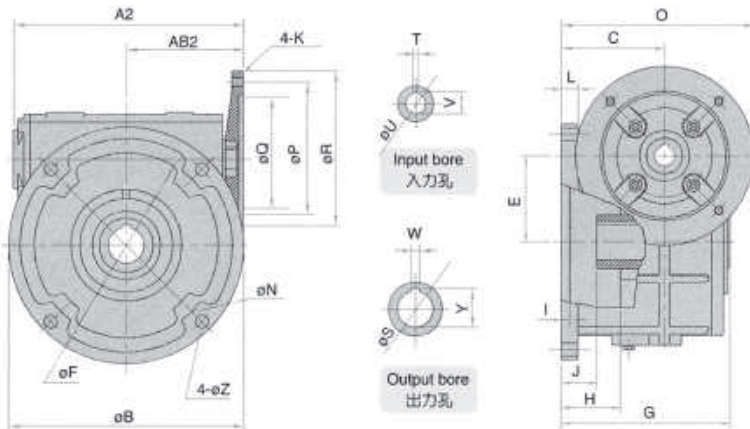
Dimensions 外型尺寸表



減速比 Ratio	馬力 HP		A1	AB1	B	C	N	E	F	G	H	I	J	L	Z	Input Shaft 入力軸				Output Bore 出力孔			Weight 重量 (kg)
	Frame Size 型號	1/5~ 1/30														1/40~ 1/60	HS	U	d	TxVxHK	W	Y	
VOF70	1	1/2	235	140	182	106	115	70	150	168	45	8	40	17	15	40	18	20	5x5x35	7	28.3	25	14
VOF80	2	1	268	161	200	107	130	80	170	181	34	8	33	20	15	50	22	25	7x7x45	10	38.3	35	19.4
VOF100	3	2	322	190	248	132	180	100	215	214	55	8	52	22	15	50	25	28	7x7x45	10	43.3	40	35
VOF120	5	3	390	231	330	145	260	120	300	229	60	6	56	24	18	65	30	33	7x7x60	12	53.3	50	54.2
VOF135	7 1/2	5	438	258	360	155	290	135	330	247	65	7	63	25	18	75	35	38	10x8x70	15	59.3	55	84.6

VOFM Single Reduction Worm Gear Speed Reducer 單段蝸輪減速機

Dimensions 外型尺寸表

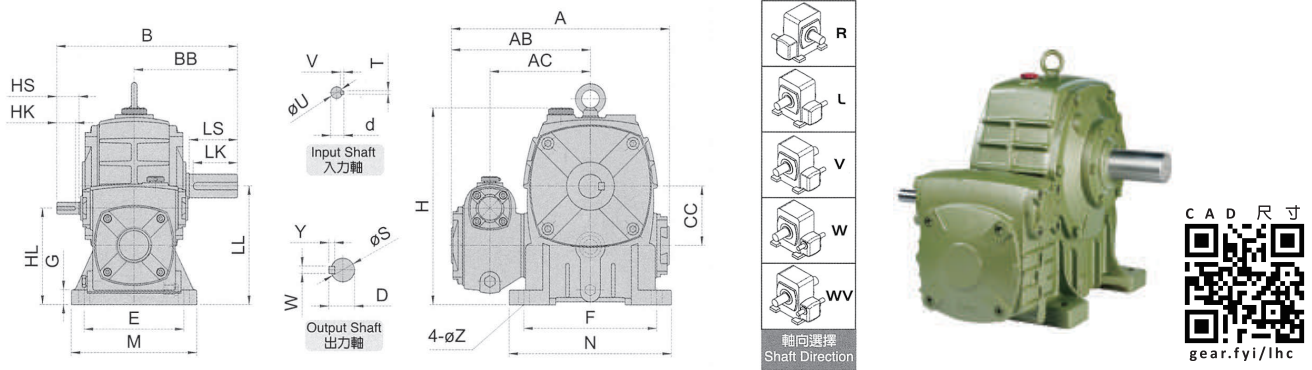


減速比 Ratio	馬力 HP		A2	AB2	B	C	N	E	F	G	H	I	J	L	O	Z	Motor Flange 馬達盤 IEC				Input Bore 入力孔			Output Bore 出力孔			Weight 重量 (kg)
	Frame Size 型號	1/5~ 1/30															1/40~ 1/60	P	Q	R	K	V	T	U	W	Y	
VOFM70	1	1/2	200	108	182	106	115	70	150	168	45	8	40	17	186 206	15	130	110	160	M8	16.3	5	14	7	28.3	25	15.4
VOFM80	2	1	223	118	200	107	130	80	170	181	34	8	33	20	207	15	165	130	200	M10	21.8 27.3	6 8	19 24	10	38.3	35	21
VOFM100	3	2	278	144	248	132	180	100	215	215	55	8	52	22	232 257	15	165	130	200	M10	27.3	8	24	10	43.3	40	38
VOFM120	5	3	323	164	330	145	260	120	300	229	60	6	56	24	270	18	215	180	250	M12	31.3	8	28	12	53.3	50	56.4
VOFM135	7 1/2	5	369	187	360	155	290	135	330	247	65	7	63	25	280 305	18	215	180	250	M12	31.3 41.3	8 10	28 38	15	59.3	55	85

* Larger model available, contact Varitron® or your sales personal. 如需更大型號，請洽中國變速。

LH Double Reduction Worm Gear Speed Reducer 雙段蝸輪減速機

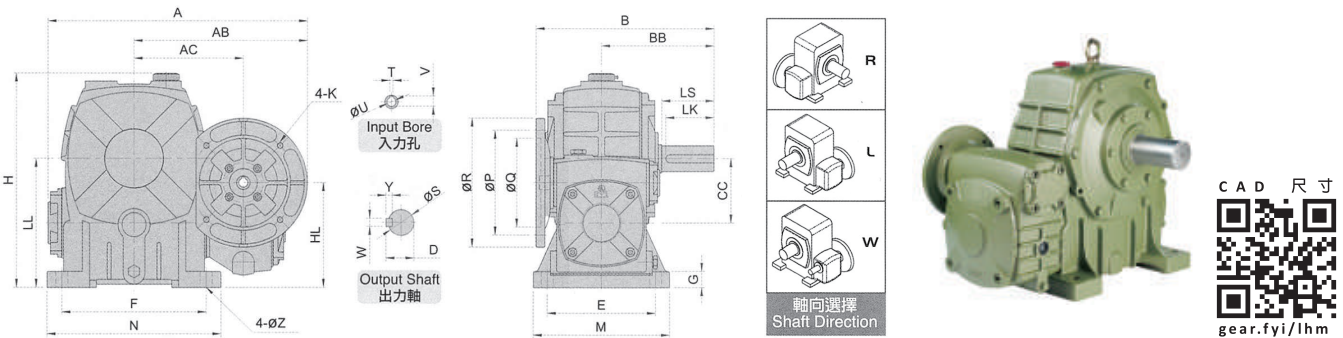
Dimensions 外型尺寸表



減速比 Ratio	馬力 HP		Foot Stock 腳座											Input Shaft 入力軸			Output Shaft 出力軸				Weight 重量 (kg)					
	Frame Size 型號	1/100~1/1000~ 1/900 1/3600	A	AB	AC	B	BB	CC	H	HL	LL	E	F	M	N	G	Z	HS	U	d		TxVxHK	LS	S	D	WxYxLK
LH60	1/16	-	222	144	100	198	110	60	200	92	120	105	120	130	150	20	11	25	12	135	4x4x25	50	22	25	7x7x45	12
LH70	1/8	-	260	165	121	216	130	70	240	110	140	115	150	150	190	20	15	25	12	135	4x4x20	60	28	31	7x7x55	16
LH80	1/4	-	295	188	136	245	140	80	266	130	160	135	180	170	217	20	15	30	12	135	4x4x25	65	32	35	10x8x60	24
LH100	1/2	1/4	346	214	158	290	170	100	331	160	200	155	220	195	270	25	15	40	15	17	5x5x35	75	38	41	10x8x70	43
LH120	1	1/2	407	248	185	330	190	120	398	190	240	180	260	230	320	30	18	40	18	20	5x5x35	85	45	48	12x8x80	70
LH135	2	1	471	290	219	375	214	135	440	215	270	200	290	250	350	32	18	50	22	25	7x7x45	95	55	59	15x10x90	96
LH155	3	2	547	348	258	443	253	155	490	235	290	220	320	280	390	38	20	50	25	28	7x7x45	110	60	64	15x10x105	118
LH175	5	3	623	393	290	493	262	175	565	280	335	250	350	315	415	40	22	65	30	33	7x7x60	110	65	69	18x10x105	196
LH200	7 1/2	5	653	415	310	565	305	200	650	310	375	290	350	360	420	42	22	75	35	385	10x8x70	125	70	75	20x12x120	248
LH225	10	7 1/2	714	444	329	595	335	225	702	325	415	330	390	410	460	45	27	85	40	385	10x8x80	140	80	85	20x12x135	315
LH250	15	10	785	490	365	662	360	250	755	355	450	380	440	460	520	50	27	85	45	435	10x8x80	155	90	96.5	24x16x150	395

LHM Double Reduction Worm Gear Speed Reducer 雙段蝸輪減速機

Dimensions 外型尺寸表

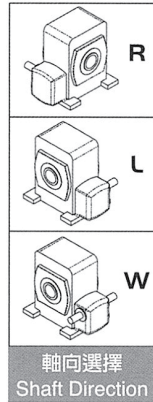
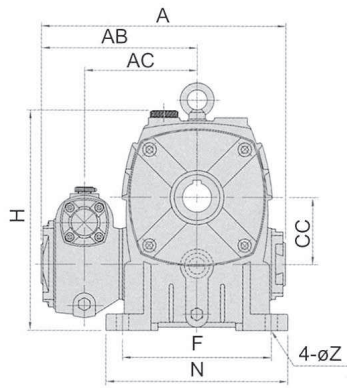
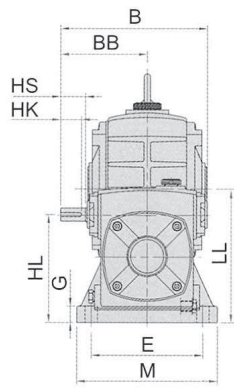


減速比 Ratio	馬力 HP		Motor Flange 馬達盤 IEC											Foot Stock 腳座					Input Bore 入力孔			Output Shaft 出力軸				Weight 重量 (kg)			
	Frame Size 型號	1/100~1/900 1/3600	A	AB	AC	B	BB	CC	H	HL	LL	P	Q	R	K	E	F	M	N	G	Z	V	T	U	LS		S	D	WxYxLK
LHM80	1/4	-	324	216	136	221	140	80	266	130	160	130	110	160	M8	135	180	170	217	20	15	12.7	4	11	65	32	35	10x8x60	25.6
LHM100	1/2	1/4	371	238	158	256	170	100	337	160	200	130	110	160	M8	155	220	195	270	25	15	12.7 16.3	4 5	11 14	75	38	41	10x8x70	45.6
LHM120	1	1/2	424 444	265 285	185	291	190	120	398	190	240	130 165	110 130	160 200	M8 M10	180	260	230	320	30	18	16.3 21.8	5 6	14 19	85	45	48	12x8x80	72
LHM135	2	1	500	319	219	330	214	135	440	215	270	165	130	200	M10	200	290	250	350	32	18	21.8 27.3	6 8	19 24	95	55	59	15x10x90	97.8
LHM155	3	2	557 582	358 383	258	397	253	155	490	235	290	165 215	130 180	200 250	M10 M12	220	320	280	390	38	20	27.3 31.3	8	24 28	110	60	64	15x10x105	122
LHM175	5	3	645	415	290	426	262	175	565	280	335	215	180	250	M12	250	350	312	415	40	22	31.3	8	28	110	65	69	18x10x105	199.6
LHM200	7 1/2	5	673 698	435 460	310	493	305	200	650	310	375	215 265	180 230	250 300	M12	290	350	360	420	42	22	31 41	8 10	28 38	125	70	75	20x12x120	248
LHM225	10	7 1/2	749	479	329	523	335	225	702	325	415	265	230	300	M12	330	390	410	460	45	27	41	10	38	140	80	85	20x12x135	315
LHM250	15	10	810 835	515 540	365	563	360	250	755	355	450	265 300	230 250	300 350	M12 M16	380	440	460	520	50	27	45	12	42	155	90	96.5	24x16x150	395

* Larger model available, contact Varitron® or your sales personal. 如需更大型號，請洽中國變速。

LOH Double Reduction Worm Gear Speed Reducer 雙段蝸輪減速機

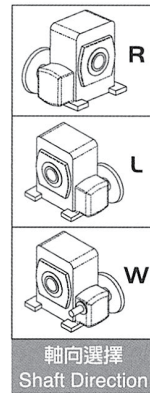
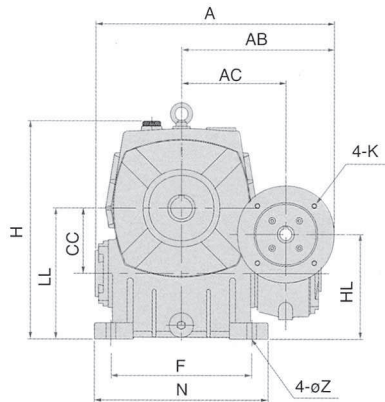
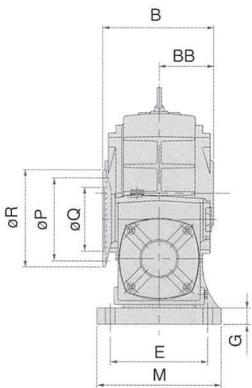
Dimensions 外型尺寸表



減速比 Ratio	馬力 HP		Foot Stock 腳座										Input Shaft 入力軸				Output Bore 出力孔			Weight 重量 (kg)						
	Frame Size 型號	1/100~ 1/900	1/1000~ 1/3600	A	AB	AC	B	BB	CC	H	HL	LL	E	F	M	N	G	Z	HS		U	d	TxVxHK	W	Y	S
LOH60	1/16	-		222	144	100	144	88	60	200	92	120	105	120	130	150	20	11	25	12	13.5	4x4x25	8	28.3	25	13
LOH70	1/8	-		260	165	121	151	86	70	240	110	140	115	150	150	190	20	15	25	12	13.5	4x4x20	8	33.3	30	19.2
LOH80	1/4	-		295	188	136	175	105	80	266	130	160	135	180	170	217	20	15	30	12	13.5	4x4x25	10	38.3	35	26
LOH100	1/2	1/4		346	214	158	210	120	100	337	160	200	155	220	195	270	25	15	40	15	17	5x5x35	10	43.3	40	43.4
LOH120	1	1/2		407	248	185	240	140	120	398	190	240	180	260	230	320	30	18	40	18	20	5x5x35	12	48.3	45	72.6
LOH135	2	1		471	290	219	271	161	135	440	215	270	200	290	250	350	32	18	50	22	25	7x7x45	15	59.3	55	90.6
LOH155	3	2		547	348	258	313.5	190	155	490	235	290	220	320	280	390	38	20	50	25	28	7x7x45	15	69.3	65	113.2
LOH175	5	3		623	393	290	362	231	175	556	280	335	250	350	315	415	40	22	65	30	33	7x7x60	18	94.3	90	200

LOHM Double Reduction Worm Gear Speed Reducer 雙段蝸輪減速機

Dimensions 外型尺寸表



減速比 Ratio	馬力 HP		Motor Flange 馬達盤 IEC										Foot Stock 腳座					Input Bore 入力孔			Output Bore 出力孔			Weight 重量 (kg)					
	Frame Size 型號	1/100~ 1/900	1/1000~ 1/3600	A	AB	AC	B	BB	CC	H	HL	LL	P	Q	R	K	E	F	M	N	G	Z	V		T	U	W	Y	S
LOHM80	1/4	-		324	216	136	151	70	80	266	130	160	130	110	160	M8	135	180	170	217	20	15	12.7	4	11	10	38.3	35	27.4
LOHM100	1/2	1/4		371	238	158	176	90	100	337	160	200	130	110	160	M8	155	220	195	270	25	15	12.7	4	11	10	43.3	40	46.4
LOHM120	1	1/2		424	265	185	202	100	120	398	190	240	130	110	160	M8 M10	180	260	230	320	30	18	16.3	5	14	12	48.3	45	73
LOHM135	2	1		500	319	219	226	110	135	440	215	270	165	130	200	M10	200	290	250	350	32	18	21.8	6	19	15	59.3	55	91.8
LOHM155	3	2		557	358	258	267.5	123.5	155	490	235	290	165	130	200	M10 M12	220	320	280	390	38	20	27.3	8	24	15	69.3	65	117.2
LOHM175	5	3		645	415	290	295	131	175	556	215	335	215	180	250	M12	250	350	315	415	40	22	31.3	8	28	18	94.3	90	203.4

* Larger model available, contact Varitron® or your sales personal. 如需更大型號，請洽中國變速。

VH Double Reduction Worm Gear Speed Reducer 雙段蝸輪減速機

Dimensions 外型尺寸表

CAD 尺寸
QR Code: gear.fyi/vhc

軸向選擇 Shaft Direction

UH Double Reduction Worm Gear Speed Reducer 雙段蝸輪減速機

Dimensions 外型尺寸表

CAD 尺寸
QR Code: gear.fyi/uhc

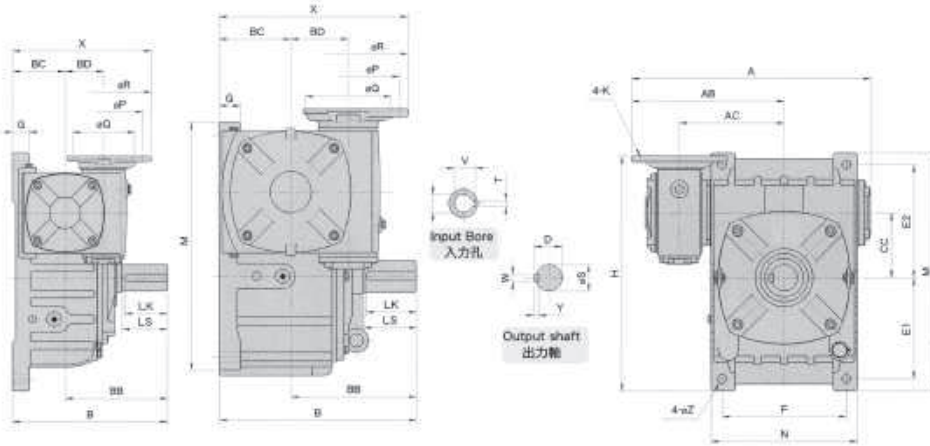
軸向選擇 Shaft Direction

減速比 Ratio	馬力 HP		Foot Stock 腳座										Input Shaft 入力軸			Output Shaft 出力軸				Weight 重量 (kg)							
	1/100~ 1/900	1/1000~ 1/3600	A	AB	AC	B	B1	BB	BC	BD	CC	E1	E2	F	M	N	G	Z	HS		U	d	TxVxHK	LS	S	D	WxYxLK
VH/UH60	1/16	-	218	140	100	165	175	110	55	32	60	105	120	100	252	128	18	11	25	12	13.5	4x4x25	50	22	25	7x7x45	12
VH/UH70	1/8	-	260	165	121	195	207	130	65	40	70	120	135	120	288	160	20	15	25	12	13.5	4x4x20	60	28	31	7x7x55	17
VH/UH80	1/4	-	295	188	136	210	231	140	70	50	80	130	150	140	315	183	20	15	30	12	13.5	4x4x25	65	32	35	10x8x60	24
VH/UH100	1/2	1/4	346	214	158	260	280	170	90	60	100	155	180	190	380	230	30	15	40	15	17	5x5x35	75	38	41	10x8x70	40
VH/UH120	1	1/2	407	248	185	290	315	190	100	70	120	185	215	220	450	266	30	18	40	18	20	5x5x35	85	45	48	12x8x80	75
VH/UH135	2	1	472	292	219	324	352	214	110	80	135	210	235	260	495	305	35	18	50	22	25	7x7x45	95	55	59	15x10x90	97
VH/UH155	3	2	547	348	258	393	419	253	140	100	155	145	265	290	460	340	36	20	50	25	28	7x7x45	110	60	64	15x10x105	120
VH/UH175	5	3	623	393	290	412	451	262	150	120	175	167	293	320	516	385	36	22	65	30	33	7x7x60	110	65	69	18x10x105	187
VH/UH200	7 1/2	5	653	415	310	480	480	305	175	135	200	225	225	-	510	510	32	22	75	35	38.5	10x8x70	125	70	76	20x12x120	193
VH/UH225	10	7 1/2	714	444	329	525	525	335	190	135	225	255	255	-	580	580	35	27	85	40	38.5	10x8x80	140	80	86	20x12x135	247
VH/UH250	15	10	785	490	365	560	560	360	200	155	250	285	285	-	640	640	35	27	85	45	43.5	10x8x80	155	90	98	24x16x150	317

※ Larger model available, contact Varitron® or your sales personal. 如需更大型號，請洽中國變速。

VHM Double Reduction Worm Gear Speed Reducer 雙段蝸輪減速機

Dimensions 外型尺寸表



gear.fyi/vhm

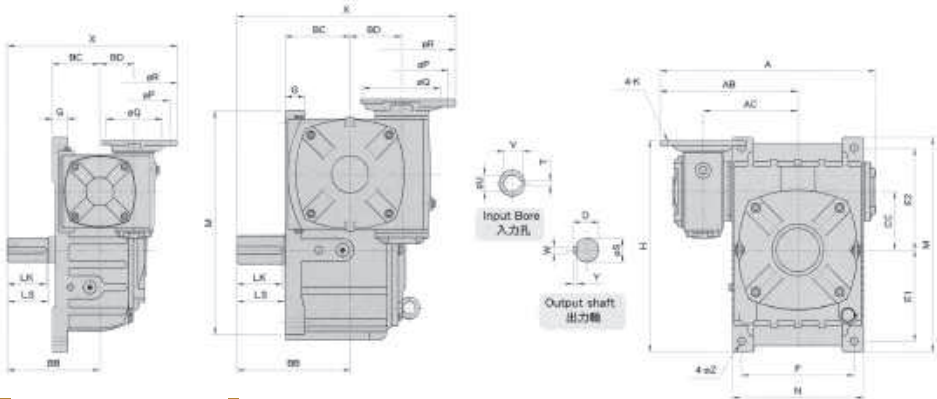


軸向選擇 Shaft Direction

■ VHM80~135 ■ VHM155~175

UHM Double Reduction Worm Gear Speed Reducer 雙段蝸輪減速機

Dimensions 外型尺寸表



gear.fyi/uhm



軸向選擇 Shaft Direction

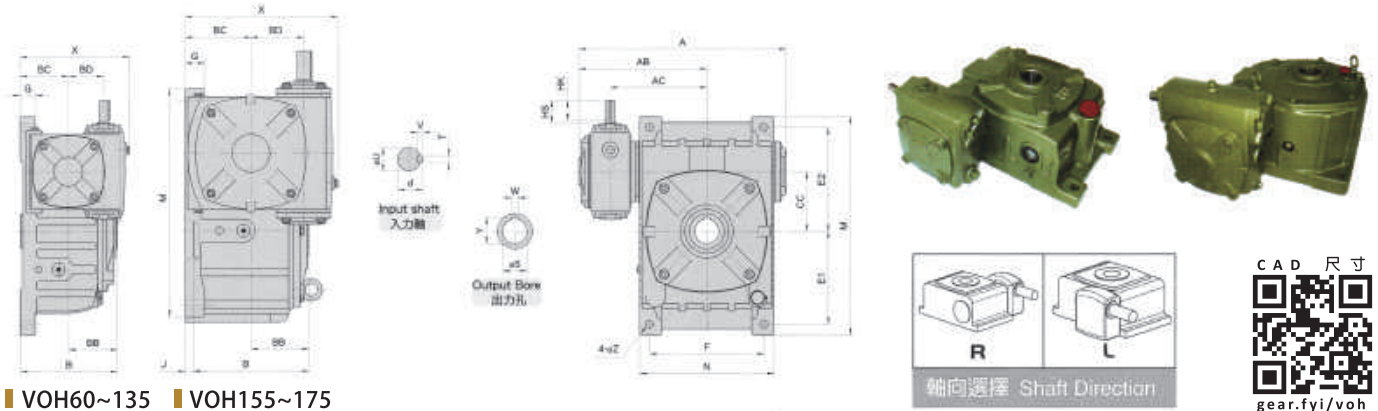
■ UHM80~135 ■ UHM155~175

減速比 Ratio	馬力 HP		A	AB	AC	B	BB	BC	BD	CC	H	Motor Flange 馬達盤 IEC				Foot Stock 腳座					Input Bore 入力孔			Output Shaft 出力軸				Weight 重量 (kg)		
	Frame Size 型號	1/100~ 1/900										1/1000~ 1/3600	P	Q	R	K	E1	E2	F	M	N	G	Z	V	T	U	LS		S	D
VMH/UHM80	1/4	-	323	216	136	210	140	70	50	80	310	130	110	160	M8	130	150	140	315	183	20	15	12.7	4	11	65	32	35	10x8x60	26
VHM/UHM100	1/2	1/4	370	238	158	260	170	90	60	100	365	130	110	160	M8	155	180	190	380	230	30	15	12.7	4	11	75	38	41	10x8x70	47
VHM/UHM120	1	1/2	424	265	185	290	190	100	70	120	432	130	110	160	M8	185	215	220	450	266	30	18	16.3	5	14	85	45	48	12x8x80	75
VHM/UHM135	2	1	499	319	219	324	214	110	80	135	490	165	130	200	M10	210	235	260	495	305	35	18	21.8	6	19	95	55	59	15x10x90	107
VHM/UHM155	3	2	557	358	258	393	253	140	100	155	470	165	130	200	M10	145	265	290	460	340	45	20	27.3	8	24	110	60	64	15x10x105	139
VHM/UHM175	5	3	645	415	290	412	262	150	120	175	530	215	180	250	M12	167	293	320	516	385	45	20	31.3	8	28	110	65	69	18x10x105	197
VHM/UHM200	7 1/2	5	673	435	310	480	305	175	135	200	643	215	180	250	M12	225	225	-	510	510	32	22	31	8	28	125	70	76	20x12x120	248
VHM/UHM225	10	7 1/2	749	479	329	525	335	190	135	225	703	265	230	300	M12	255	255	-	580	580	35	27	41	10	38	140	80	86	20x12x135	315
VHM/UHM250	15	10	810	515	365	560	360	200	155	250	773	265	230	300	M12	285	285	-	640	640	35	27	41	10	38	155	90	98	24x16x150	395

* Larger model available, contact Varitron® or your sales personal. 如需更大型號，請洽中國變速。

VOH Double Reduction Worm Gear Speed Reducer 雙段蝸輪減速機

Dimensions 外型尺寸表

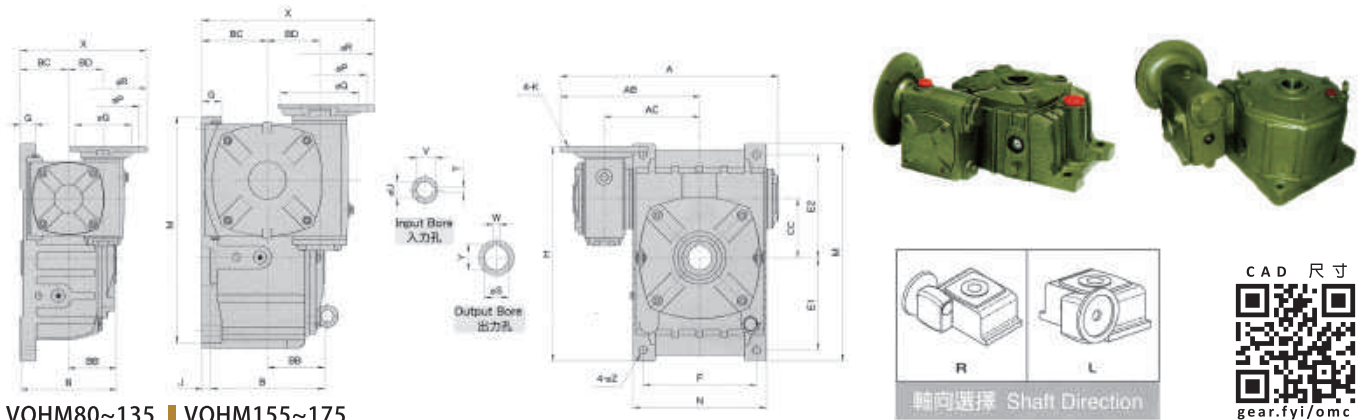


VOH60~135 VOH155~175

減速比 Ratio	馬力 HP													Foot Stock 腳座					Input Shaft 入力軸				Output Bore 出力孔			Weight 重量 (kg)	
	Frame Size 型號	1/100~ 1/900	1/1000~ 1/3600	A	AB	AC	J	B	X	BB	BC	BD	CC	E1	E2	F	M	N	G	Z	HS	U	d	TxVxHK	W		Y
VOH60	1/16	-	218	140	100	-	108	120	54	55	32	60	105	120	100	252	128	18	11	25	12	13.5	4x4x25	8	28.3	25	14.8
VOH70	1/8	-	260	165	121	-	128	142	64	65	40	70	120	135	120	288	160	20	15	25	12	13.5	4x4x20	8	33.3	30	18.4
VOH80	1/4	-	295	188	136	-	138	161	69	70	50	80	130	150	140	315	183	20	15	30	12	13.5	4x4x25	10	38.3	35	27.2
VOH100	1/2	1/4	346	214	158	-	178	200	89	90	60	100	155	180	190	380	230	30	15	40	15	17	5x5x35	10	43.3	40	39
VOH120	1	1/2	407	248	185	-	198	225	99	100	70	120	185	215	220	450	266	30	18	40	18	20	5x5x35	12	48.3	45	69.8
VOH135	2	1	472	292	219	-	218	248	109	110	80	135	210	235	260	495	305	35	18	50	22	25	7x7x45	15	59.3	55	92.6
VOH155	3	2	547	348	258	165	247	310	123.5	140	100	155	145	265	290	460	340	45	20	50	25	28	7x7x45	15	69.3	65	117.4
VOH175	5	3	623	393	290	19	262	343	131	150	120	175	167	293	320	516	385	45	22	65	30	33	7x7x60	18	94.3	90	190.8

VOHM Double Reduction Worm Gear Speed Reducer 雙段蝸輪減速機

Dimensions 外型尺寸表



VOHM80~135 VOHM155~175

減速比 Ratio	馬力 HP													Motor Flange 馬達盤 IEC				Foot Stock 腳座					Input Bore 入力孔			Output Bore 出力孔		Weight 重量 (kg)			
	Frame Size 型號	1/100~ 1/900	1/1000~ 1/3600	A	AB	AC	J	B	X	BB	BC	BD	CC	H	P	Q	R	K	E1	E2	F	M	N	G	Z	V	T		U	W	Y
VOHM80	1/4	-	323	216	136	-	138	200	69	70	50	80	310	130	110	160	M8	130	150	140	315	183	20	15	127	4	11	10	38.3	35	28.2
VOHM100	1/2	1/4	370	238	158	-	178	230	89	90	60	100	365	130	110	160	M8	155	180	190	380	230	30	15	127 163	4 5	11 14	10	43.3	40	42
VOHM120	1	1/2	424 444	265 285	185	-	198 270	250 270	99	100	70	120	432	130 165	110 130	160 200	M8 M10	185	215	220	450	266	30	18	163 218	5 6	14 19	12	48.3	45	71
VOHM135	2	1	499	319	219	-	218	290	109	110	80	135	490	165	130	200	M10	210	235	260	495	305	35	18	218 273	6 8	19 24	15	59.3	55	93.8
VOHM155	3	2	557 582	358 383	258	16.5	247 365	340 365	123.5	140	100	155	470	165 215	130 180	200 250	M10 M12	145	265	290	460	340	45	20	273 313	8 8	24 28	15	69.3	65	121.4
VOHM175	5	3	645	415	290	19	262	395	131	150	120	175	530	215	180	250	M12	167	293	320	516	385	45	22	313	8	28	18	94.3	90	194.2

* Larger model available, contact Varitron® or your sales personal. 如需更大型號，請洽中國變速。

Worm Gear Optional Model 蝸輪減速機特殊規格一覽表

 QR Code gear.fyi/eee	 QR Code gear.fyi/emc	 QR Code gear.fyi/eoc	 QR Code gear.fyi/eom	 QR Code gear.fyi/ehc	 QR Code gear.fyi/ehm
 QR Code gear.fyi/eoh	 QR Code gear.fyi/eho	 QR Code gear.fyi/lgv	 QR Code gear.fyi/lmg	 QR Code gear.fyi/lgd	 QR Code gear.fyi/gvc
 QR Code gear.fyi/hwm	 QR Code gear.fyi/hwd	 QR Code gear.fyi/ldc	 QR Code gear.fyi/ldm	 QR Code gear.fyi/lgg	 QR Code gear.fyi/log
 QR Code gear.fyi/gmc	 QR Code gear.fyi/loc	 QR Code gear.fyi/ugc	 QR Code gear.fyi/ugm	 QR Code gear.fyi/vgm	 QR Code gear.fyi/vog
 QR Code gear.fyi/vfm	 QR Code gear.fyi/adw	 QR Code gear.fyi/bmw	 QR Code gear.fyi/hwr	 QR Code gear.fyi/lwr	 QR Code gear.fyi/vwr

※ For dimensions details, refer to each model website or contact Varitron®. 詳細規格內容請洽中國變速。

POWER TRANSMISSION INDEX

A1

Cycloidal Drive Reducer

賽驅樂減速機

HM



Pg.A47

HX



Pg.A55

H



Pg.A61

VM



Pg.A64

VX



Pg.A72

V



Pg.A78

Page
A01~A82

A2

RV Precision Cycloidal Gear

高精密擺線減速機

RV-E



Pg.A84

RV-C



Pg.A84

Page
A83~A84

B1

Precision Planetary Gearbox

精密行星減速機

DA



Pg.B06

DG



Pg.B08

DGT



Pg.B10

DM



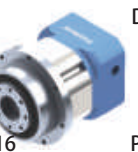
Pg.B12

DML



Pg.B14

DF



Pg.B16

DH



Pg.B18

DL



Pg.B20

DN



Pg.B22

RAM-S



Pg.B24

RAM-SS



Pg.B25

RAM-H



Pg.B26

RAM-D



Pg.B27

RAM-F



Pg.B28

RAH-S



Pg.B30

RAH-SS



Pg.B31

RAH-H



Pg.B32

RAH-D



Pg.B33

RAH-F



Pg.B34

HRP



Pg.B38

HRP-H



Pg.B39

Page
B01~B39

B2

Planetary Gear Reducer

遊星式減速機

HF



Pg.B47

VF



Pg.B48

HS



Pg.B49

VS



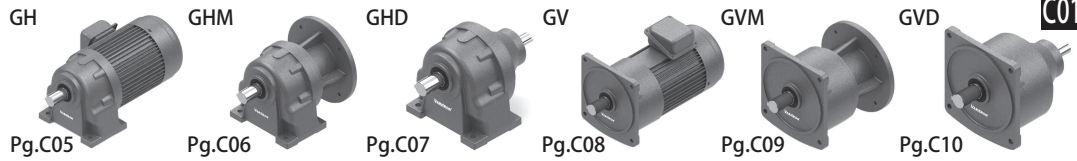
Pg.B50

Page
B40~B51

C1

Compact Helical Gear Motor Reducers

小型齒輪減速機



Page
C01~C10

C2

Helical Gear Motor Reducers

齒輪減速機



Page
C11~C16

C3

SEW Type Gear Reducer

歐規齒輪減速機



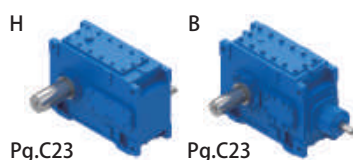
Page
C18~C21



C4

Industrial Helical Bevel Gearbox

齒輪箱



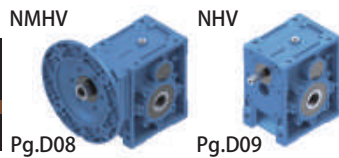
Page
C22~C23

POWER TRANSMISSION INDEX

D1

NMHV Hypoid-Helical Gear Reducer

萬向螺旋齒輪減速機



Page
D01~D09

D2

NMRV Worm Gear Reducer

萬向蝸輪減速機

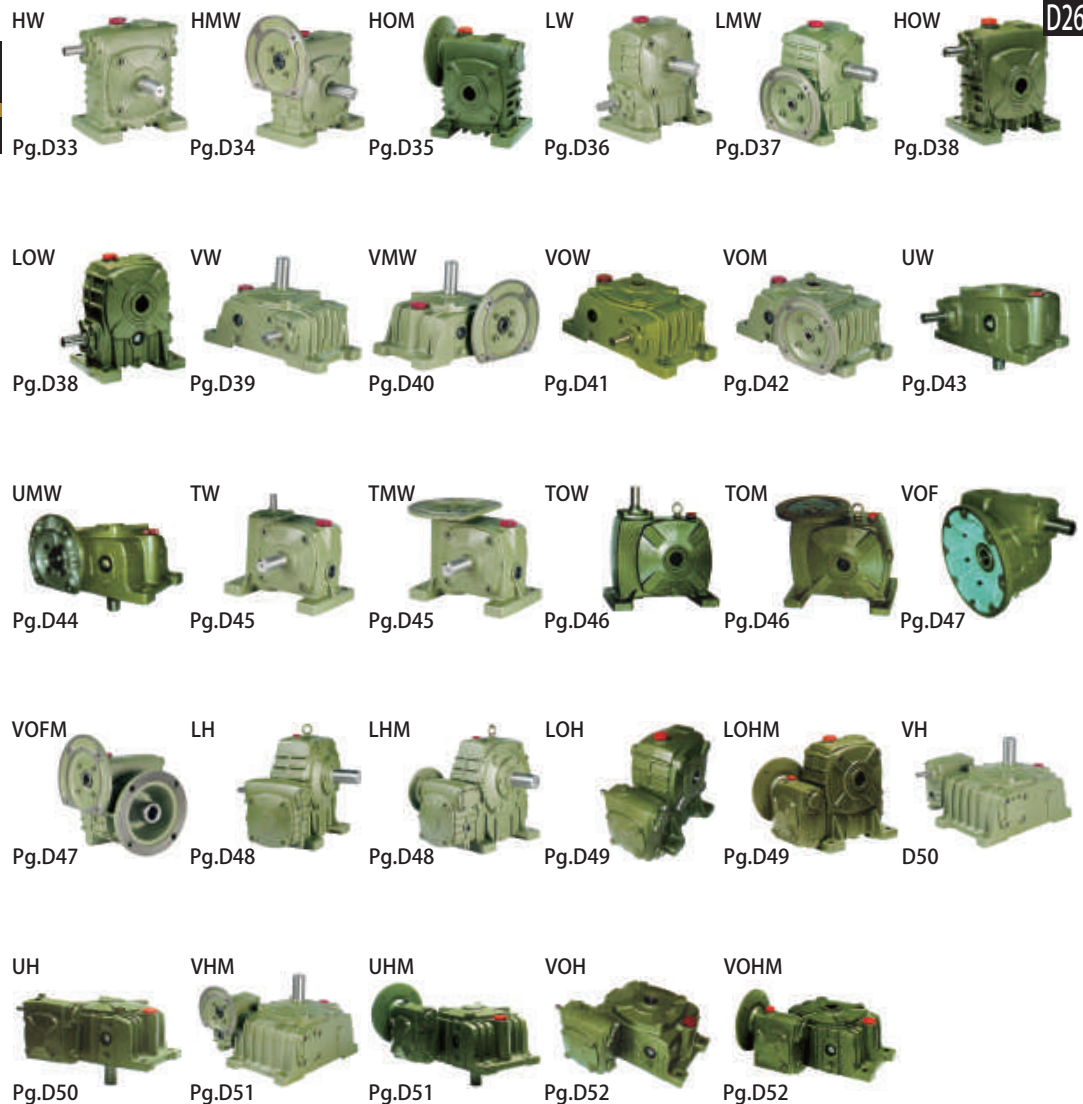


Page
D10~D25

D3

Worm Gear Speed Reducer

蝸輪減速機



Page
D26~D53

E1

Disco Speed Variator

無段變速機



Pg.E07

Pg.E07

Pg.E07

Pg.E07

Pg.E07



Pg.E08

Pg.E08

Page
E01~E08

E2

Belt Stepless Variable Speed Drive

皮帶變速機



Pg.E09

Pg.E10

Page
E09~E10

E3

Five Steps Buffered Speed Changer

五段緩衝式變速機



Pg.E11

Page
E11

E4

PIV Chain Variable Speed Drive

鍊條無段變速機



Pg.E13

Pg.E13

Page
E12~E14

F1

Spiral Bevel Gear Box

十字轉向機



Pg.F03

Page
F01~F03

F2

Spiral Screw Rod Actuators

螺桿升降機



Pg.F06

Pg.F06

Page
F05~F07

G

Induction Electric Motor

感應馬達



Pg.G06

Pg.G07

Pg.G09

Pg.G10

Pg.G10

Page
G01~G10

H

Agitator Mixer

攪拌機



Pg.H05

Pg.H06

Pg.H07

Pg.H08

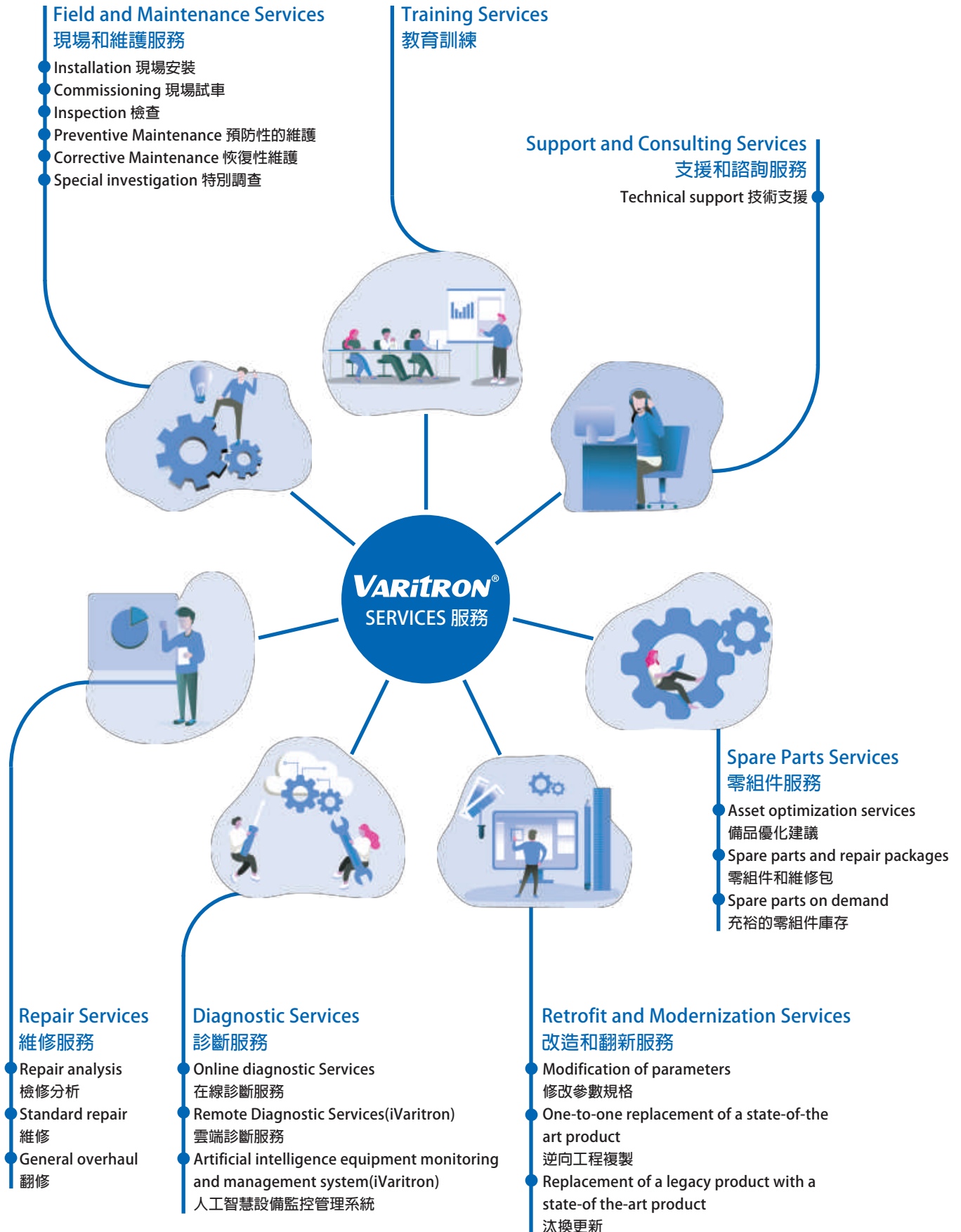
Pg.H09

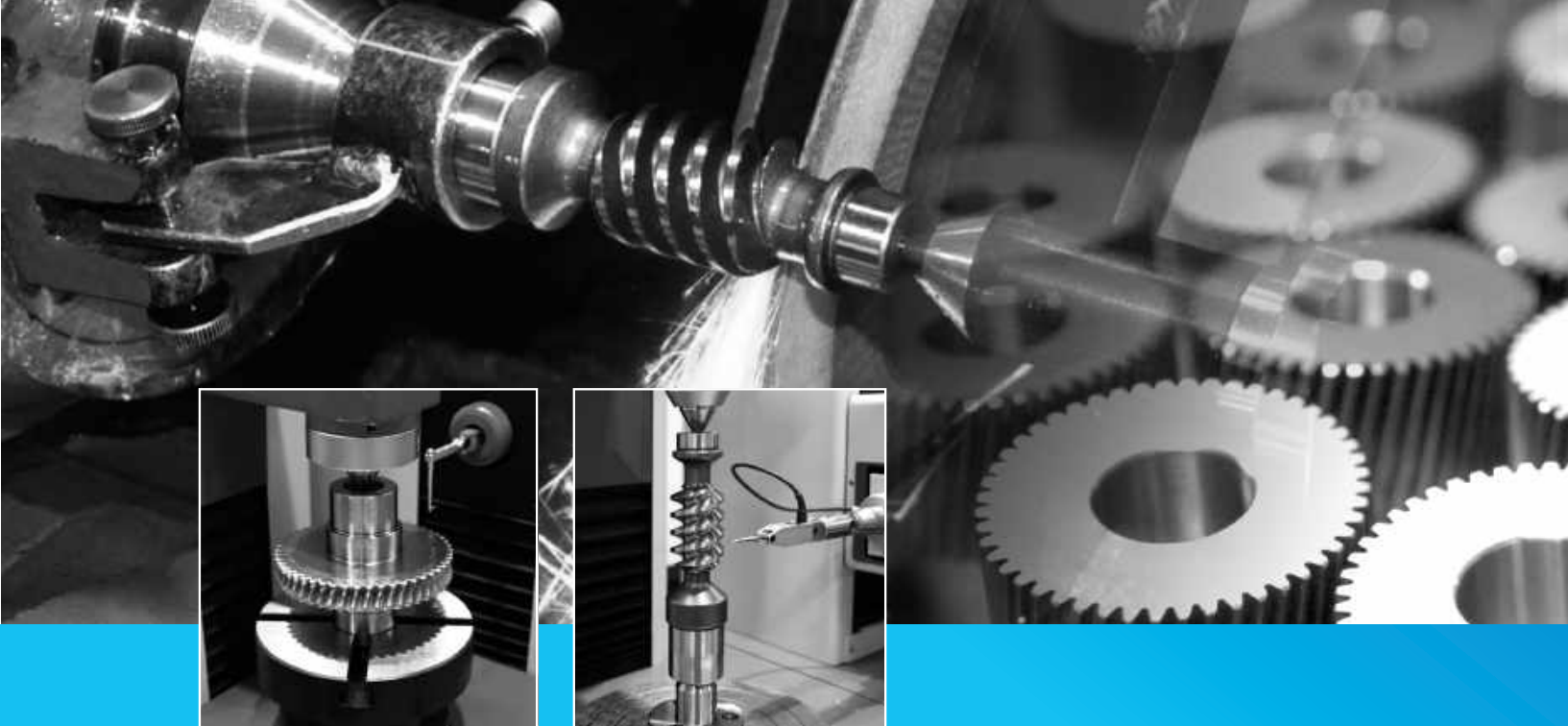
Pg.H10

Page
H01~H10

VARITRON® Total Solution for Transmission Units

全方位的驅動產品服務





MADE IN TAIWAN

Service perfection, Quality superiority, Research and Development are the core enterprise spirits of VARITRON since 1971. Responding to both domestic customers and international market demands, we never stop to make innovation for gearbox function, efficiency and quality improvement, accompany with accurate and in-time after service. To improve quality control, VARITRON has been certified with ISO9001 since 2008.

Varitron wide power transmission product line including Cycloidal Drive, Precision Planetary Gearbox, Helical Gearmotor, Planetary Gear Reducers, Worm Gearbox, Variator and Induction Motor provides different industries sectors including CNC Machineries, Semi-conductor, Chemical, Steel Industries, Factory facilities, Automation Machineries, robo-tic arm With Varitron strong mechanical engineering team, Varitron provides customizes transmission gearbox and many newly innovated pattern products.

Service

Towards Varitron's Half-century, we serve more than 40 countries. VARITRON has more than 10 service points in cooperation with regional agents globally to timely assist our customers not only for hardware, like parts and maintenance, but also for software, like design consultant

Quality

Quality Perfection is Varitron's core value, new machinery and quality check equipment is deploy in the manufacturing. Minimum 30 quality check point is done from raw material to final gearbox. In-house testing laboratory, ISO9001 and ISO14001 quality control system to ensure every gearbox meets perfection.

Innovation

Our specialized R&D teams constantly developing new gearbox, gear motor and motors for effectively fabricating transmission products, and working to improve machine quality. VARITRON never stops doing market surveys and attending international exhibitions. With decades of knowledge accumulated about market information and changes in machineries trends, we can provide the most valuable information to our clients and assist our clients in industrial upgrading.



VARITRON®
Take Control In Speed

「服務」、「品質」、「研發」是中國變速工程股份有限公司自1971年成立以來一直秉持的核心精神。為因應國際多元化的市場需求，我們不斷挑戰速度及品質的極限亦擁有領先且精密的技術，在近半世紀的努力下，終於從一家國內的減速機工廠蛻變為國際優秀的工業自動化領導品牌。

本公司生產之減速機種類多元，包含賽驅樂減速機、低背隙行星減速機、齒輪減速機、遊星式減速機、蝸輪減速機、無段變速機、攪拌機系列等等，其工業品上的應用更是跨足不同產業，從CNC自動化、汙水處理廠、造紙廠、機械手臂、半導體及到化工廠等等…。為了滿足客戶各項傳動需求，我們尚提供客製化技術，為客戶量身打造一套屬於自己的產品，為客戶節省更多測試及人力成本。

我們具有性能卓越的獨家技術、不斷研發的專利產品，同時還有完善的售前/後服務，才能讓本公司於眾多製造廠商中脫穎而出。

服務

經過半世紀的努力，我們的客戶已超過40個國家，為因應海外市場龐大的業務量及秉持服務品質不縮水的精神，我們已在海外增設多個據點，提供給客戶更即時性的服務。

品質

因為品質的堅持是我們最重要的信念，所以本公司引進最新型、最先進的技術及機器，生產的每樣產品從原料到成品皆須歷經30道以上的檢驗關卡，我們希望透過最嚴謹的製造流程，來確保品質的無虞，並致力通過ISO9001及ISO14001的認證。除證實我們對於品質與自我的要求外，更帶領我們達到積極追求的目標 - 「提供高效率且環境友善的產品」，為環境永續更盡一份心力。

研發

本公司憑藉著永續經營、鍥而不捨的研發精神，不斷吸納專業人才、研發新技術，並努力拓銷至國際市場(韓國、日本、東南亞、澳洲、美國及歐洲等四十多個國家)，歡迎您來體驗中國變速所帶給您的傳動新感受。

www.varitron.com.tw
www.c-var.com

台灣 **中國變速工程股份有限公司**
Varitron Engineering (Taiwan) Co., Ltd.

台灣新北市五股區中興路一段171巷45號
No.45, Ln.171, Sec.1, Zhongxing Rd.,
Wugu Dist., New Taipei City, Taiwan
TEL:+886-2-2988-9598
FAX:+886-2-2985-0998
EMAIL:sales@c-var.com

