

**VARITRON<sup>®</sup>**  
Take Control In Speed

驅動科技系列產品  
*Power Transmission Technologies*

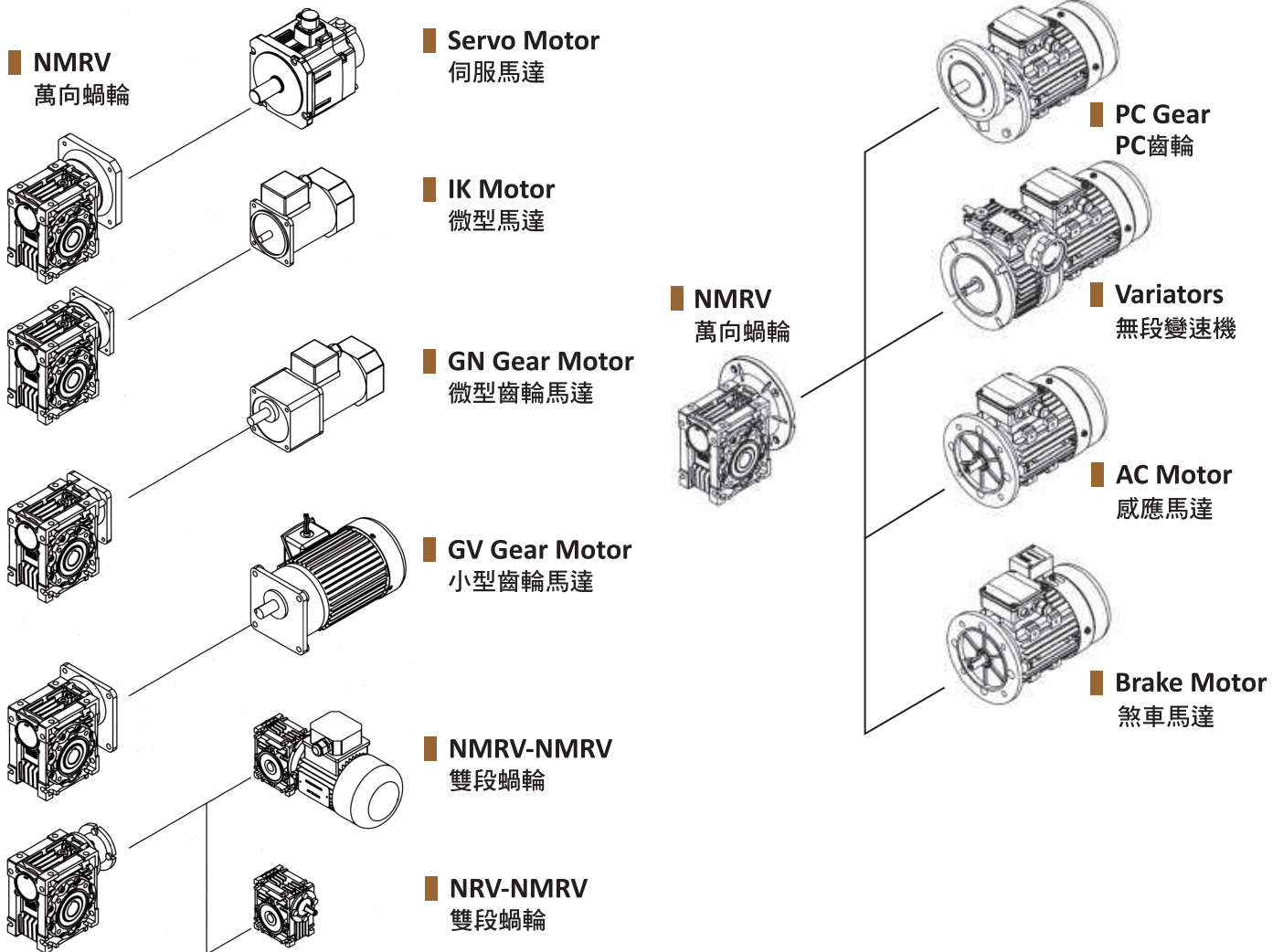


# NMRV Worm Gear Reducer

## NMRV 萬向蝸輪減速機

Varitron NMRV Worm gear reducers provide market advance solution with efficiency and flexibility. NMRV worm gear series also available as compact integral helical/worm option, has been designed with a view to modularity: low number of basic models can be applied to a wide range of power ratings guaranteeing top performance and reduction ratios from 5 to 1000.

NMRV鋁合金蝸輪減速機，是在本廠原有鑄鐵蝸輪產品系列的基礎上開發而成的新一代產品。機體用優質的鋁合金壓鑄成形，體積小、散熱快，表面經粉體塗裝處理、不生銹、美觀耐用，蝸桿使用鉻鉬合金鋼，經滲碳熱處理及研磨，傳動平穩、噪音小，輸出扭矩大，可適應全方位安裝。

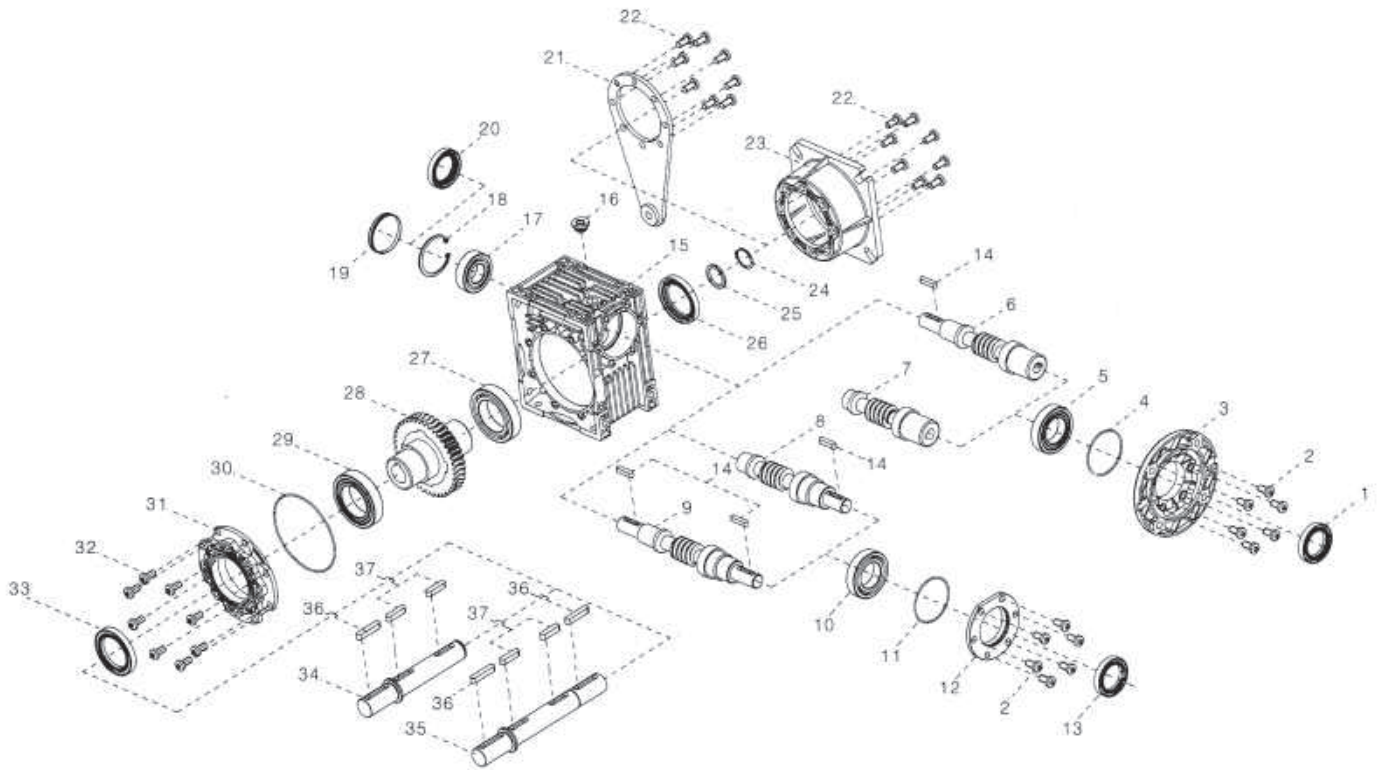


Catalog 目錄



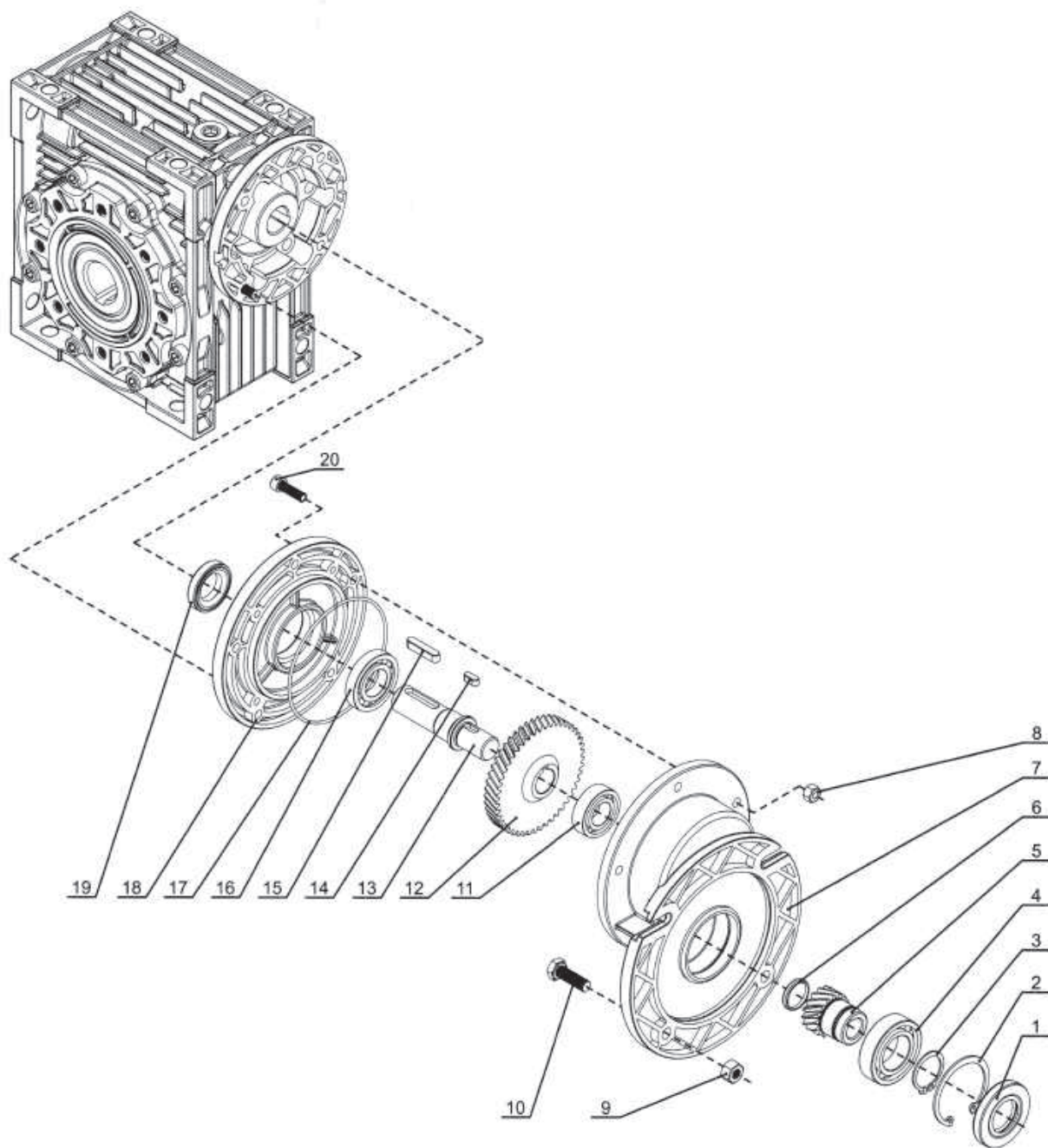
gear.fyi/nrv

# NMRV Construction Drawing 構造圖



Item 項次	Component 零組件	Item 項次	Component 零組件	Item 項次	Component 零組件
1	Oil seal 油封	14	Parallel key 平鍵	27	Bearing 軸承
2	Inner hex screw 內六角螺絲	15	Housing 本體	28	Worm wheel 蝸輪
3	Motor Input Cover 馬達入力蓋	16	Plug 油塞	29	Bearing 軸承
4	O-ring O形橡膠密封圈	17	Bearing 軸承	30	O-Ring O形橡膠密封圈
5	Bearing 軸承	18	Hole-Circlip R型扣環	31	Bearing support cover 側蓋
6	NMRV-VS Worm Shaft 孔雙入力軸蝸桿	19	Seal Cap 油封蓋	32	Inner hex screw 內六角螺絲
7	NMRV Worm Shaft 孔入力軸蝸桿	20	Oil seal 油封	33	Oil seal 油封
8	NRV Worm Shaft 入力軸蝸桿	21	Torque arm 扭力臂	34	Single output Shaft 單向出力軸
9	NRV-VS Worm Shaft 雙入力軸蝸桿	22	Hexagon bolt 六角頭螺栓	35	Double output Shaft 雙向出力軸
10	Bearing 軸承	23	Output flange 出力法蘭	36	Parallel key 平鍵
11	O-ring O形橡膠密封圈	24	Shaft-Circlip C型扣環	37	Parallel key 平鍵
12	NRV Input Cover NRV入力蓋	25	Washer 墊圈		
13	Oil seal 油封	26	Oil seal 油封		

# PC Gear Unit Construction Drawing 構造圖



Item 項次	Component 零組件	Item 項次	Component 零組件	Item 項次	Component 零組件
1	Oil seal 油封	8	Hexagon nuts 六角螺母	15	Parallel key 平鍵
2	Hole-Circlip R型扣環	9	Hexagon nuts 六角螺母	16	Bearing 軸承
3	Shaft-Circlip C型扣環	10	Hexagon screw 外六角螺絲	17	O-Ring O形橡膠密封圈
4	Bearing 軸承	11	Bearing 軸承	18	Output cover 出力軸端蓋
5	Hollow pinion 孔入力小齒輪	12	Gear 大齒輪	19	Oil seal 油封
6	Seal Cap 油封蓋	13	Low speed shaft 出力軸	20	Inner hex screw 內六角螺絲
7	Housing 本體	14	Parallel key 平鍵		

## How to order 選型

**NMRV 063 – 30 – VS – 80B5 – FA(1) – AS(1) – B3**

①                      ②                      ③                      ④                      ⑤                      ⑥                      ⑦                      ⑧



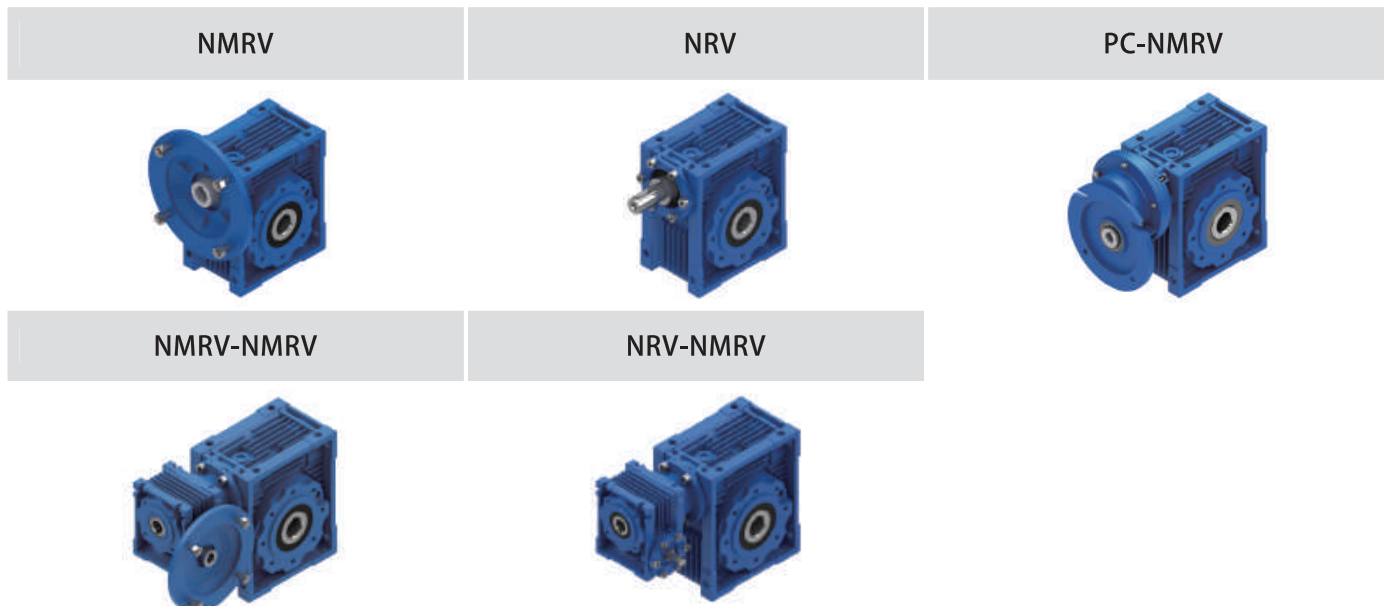
①	Worm Gear Model 蝸輪型式	NMRV: Worm Gear With IEC Motor Adaptor NMRV-NMRV: Double Stage Worm Gear With IEC Motor Adaptor NRV: Worm Gear With Input Shaft NRV-NMRV: Double Stage Worm Gear With Input Shaft PC-NMRV: Helical - Worm Gear With IEC Motor Adaptor	蝸輪減速機附入力法蘭 雙段蝸輪減速機附入力法蘭 蝸輪減速機附入力軸 雙段蝸輪減速機附入力軸 斜齒輪蝸輪減速機附入力法蘭
②	Frame Size 型號	025,030,040,050,063,075,090,110,130,150 Refer to Performances Table on Page D15~D18. 請參閱第 D15~D18 頁性能表	
③	Ratio 減速比	5,7.5,10,15,20,25,30,40,50,60,80,100, ... Refer to Specifications Table Page D14~D18. 請參閱第 D14~D18 頁規格表性能及馬達選配表	
④	Double Input Shaft 雙入力軸 (Option 選配)	Empty if non 無記號: 無 VS	Refer to page D21 參考第 D21 頁
⑤	Input Motor Flange PAM 馬達盤	Refer to Disposition and Combinations Table (NMRV). 請參閱馬達選配表 (NMRV)	
⑥	Output Flange 出力法蘭 (Option 選配)	FA: FA Flange 法蘭 FB: FB Flange 法蘭 FC: FC Flange 法蘭	FD: FD Flange 法蘭 FE: FE Flange 法蘭 TA: Torque Arm 扭力臂 OC: Output Cover 出力軸蓋 Direction 方向 (1) (Standard 標準) (2) Refer to page D24 參考第 D24 頁
⑦	Output Shaft 出力軸 (Option 選配)	AS: Single Output Shaft 單向出力軸 AB: Double Output Shaft 雙向出力軸	(1) (Standard 標準) (2) Refer to page D25 參考第 D25 頁
⑧	Operation Direction 使用方向	NRV,NMRV,NMRV-PC: B3 (Standard 標準),B6,B7,B8,V5,V6 NMRV-NMRV,NRV-NMRV: AS1 (Standard 標準),AS2,BS1,BS2,VS1,VS2,PS1,PS2 Refer to page D19. 參考第 D19 頁	

\* For INCH Size Series, contact Varitron® or your sales personal. 如需英制尺寸請洽中國變速。

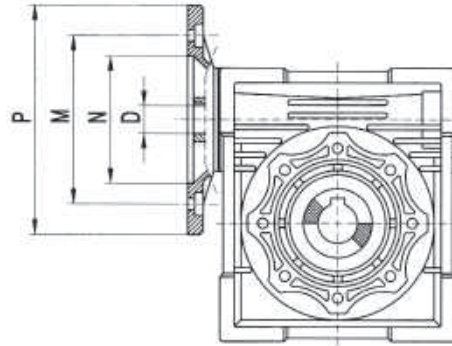
\* Dimensions and specifications in the catalog are subject to change without notice. 尺寸及規格若有變動，將不另行通知。

\* Optional Smart Monitoring System can be integrated, contact Varitron® or your sales personal. 如需加購智能監控系統，請洽中國變速。

## Model 型式 ①



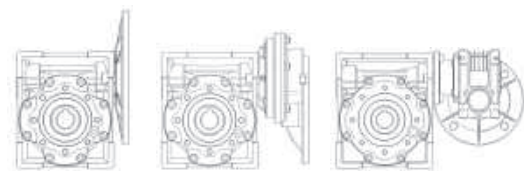
# NMRV Disposition and Combinations 馬達選配表



Frame Size 型號	HP (4P)	PAM IEC	N	M	P	Reduction Ratio 減速比 (i)												
						5	7.5	10	15	20	25	30	40	50	60	80	100	
						Input Bore 入力孔 (D)												
NMRV025	1/8 HP	56B14	50	65	80	9	9	9	9	9	-	9	+	-	-	-	-	
NMRV030	1/4 HP	63B5	95	115	140	11	11	11	11	11	11	11	11	11	-	-	-	
		63B14	60	75	90													
	1/8 HP	56B5	80	100	120	9	9	9	9	9	9	9	9	9	+	-	-	
		56B14	50	65	80													
NMRV040	1/2 HP	71B5	110	130	160	14	14	14	14	14	+	+	+	-	-	-	-	
		71B14	70	85	105													
	1/4 HP	63B5	95	115	140	11	11	11	11	11	11	11	11	11	+	+	+	
		63B14	60	75	90													
	1/8 HP	56B5	80	100	120	-	-	-	-	-	-	-	-	9	9	9	9	
NMRV050	1 HP	80B5	130	165	200	19	19	19	19	+	+	+	-	-	-	-	-	
		80B14	80	100	120													
	1/2 HP	71B5	110	130	160	14	14	14	14	14	14	14	14	+	+	+	-	
		71B14	70	85	105													
	1/4 HP	63B5	95	115	140	-	-	-	-	-	-	-	11	11	11	11	+	
		63B14	60	75	90													
NMRV063	2 HP	90B5	130	165	200	-	24	24	24	+	+	+	-	-	-	-	-	
		90B14	95	115	140													
	1 HP	80B5	130	165	200	-	19	19	19	19	19	19	19	+	+	+	+	
		80B14	80	100	120													
	1/2 HP	71B5	110	130	160	-	-	-	-	-	-	-	14	14	14	14	+	
		71B14	70	85	105													
NMRV075	3 HP/5 HP	100B5/112	180	215	250	-	28	28	28	-	-	-	-	-	-	-	-	
		100B14/112	110	130	160													
	2 HP	90B5	130	165	200	-	24	24	24	24	24	24	+	-	-	-	-	
		90B14	95	115	140													
	1 HP	80B5	130	165	200	-	-	-	-	19	19	19	19	19	19	+	+	
		80B14	80	100	120													
	1/2 HP	71B5	110	130	160	-	-	-	-	-	-	-	-	14	14	14	14	
NMRV090	5 HP	112B5	180	215	250	-	28	28	28	+	+	+	-	-	-	-	-	
		112B14	110	130	160													
	3 HP	100B5	180	215	250	-	28	28	28	28	28	28	-	-	-	-	-	
		100B14	110	130	160													
	2 HP	90B5	130	165	200	-	24	24	24	24	24	24	24	+	+	-	-	
		90B14	95	115	140													
	1 HP	80B5	130	165	200	-	-	-	-	-	-	19	19	19	19	19	+	
		80B14	80	100	120													
NMRV110	10 HP	132B5	230	265	300	-	38	38	38	+	-	-	-	-	-	-	-	
		132B14	110	130	160													
	7.5 HP	132B5	230	265	300	-	38	38	38	38	-	-	-	-	-	-	-	
		112B5	180	215	250	-	28	28	28	28	28	28	+	+	+	-	-	
	5 HP	112B5	180	215	250	-	28	28	28	28	28	28	28	28	28	-	-	
	3 HP	100B5	180	215	250	-	28	28	28	28	28	28	28	28	28	-	-	
	2 HP	90B5	130	165	200	-	-	-	-	-	-	24	24	24	24	+	+	
	1 HP	80B5	130	165	200	-	-	-	-	-	-	19	19	19	19	19	19	
NMRV130	10 HP	132B5	230	265	300	-	38	38	38	38	+	+	+	-	-	-	-	
		132B14	110	130	160													
	7.5 HP	132B5	230	265	300	-	38	38	38	38	38	38	+	-	-	-	-	
		112B5	180	215	250	-	-	-	-	-	28	28	28	28	28	+	+	
	5 HP	112B5	180	215	250	-	-	-	-	-	28	28	28	28	28	28	-	
	3 HP	100B5	180	215	250	-	-	-	-	-	28	28	28	28	28	28	-	
	2 HP	90B5	130	165	200	-	-	-	-	-	-	-	-	-	-	24	24	
NMRV150	15 HP	160B5	250	300	350	-	42	42	42	42	+	-	-	-	-	-	-	
		132B5	230	265	300	-	-	-	-	38	38	+	38	+	+	-	-	
	10 HP	132B5	230	265	300	-	-	-	-	38	38	38	38	38	38	+	-	
	7.5 HP	132B5	230	265	300	-	-	-	-	38	38	38	38	38	38	+	-	
	5 HP	112B5	180	215	250	-	-	-	-	-	-	-	-	28	28	28	28	
	3 HP	100B5	180	215	250	-	-	-	-	-	-	-	-	28	28	28	28	

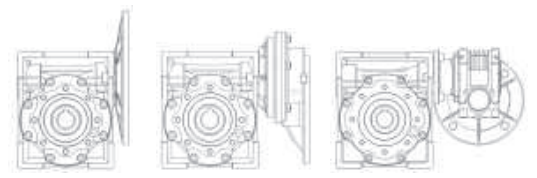
※ The above Hp is for motor flange sizes, refer to selection table for accurate selection of model. 上述馬達是安裝法蘭尺寸，請依對照表選型。  
 ※ (+) Refer to Motor-Ratio combination out of warranty terms due to service factor. (+)符號為此馬達減速比組合安全係數低於 1, 超出保固範圍。

# NMRV Performances Table 性能表



NMRV      PC-NMRV      NMRV-NMRV

HP (kW)	Frame Size 型號	Ratio 減速比 i	Output Radial Load 輸出徑向負荷 Fr2 (N)	Output Torque 輸出扭矩 M2 (Nm)	Service Factor 安全係數 SF	Dia. Pg. 尺寸頁數	PAM 馬達盤 IEC Motor	Frame Size 型號	Ratio 減速比 i	Output Radial Load 輸出徑向負荷 Fr2 (N)	Output Torque 輸出扭矩 M2 (Nm)	Service Factor 安全係數 SF	Dia. Pg. 尺寸頁數	PAM 馬達盤 IEC Motor		
1/8HP4P (0.09kW)	NMRV 030	5	597	2.7	6.7	D20	56B5 56B14	NMRV 040	50	2475	19	2	D20	56B5 56B14		
		7.5	683	3.9	4.6	D20			60	2630	21	1.7	D20			
		10	752	5	3.6	D20			80	2895	26	1.3	D20			
		15	861	7.1	2.5	D20			100	3118	29	1	D20			
		20	948	9	2	D20		NMRV 030-040	300	3490	88	0.8	D21			
		25	1021	10	2	D20			400	4840	107	1.2	D21			
		30	1085	12	1.7	D20		NMRV 030-050	500	4840	123	1	D21			
		40	1194	14	1.2	D20			600	4840	159	0.9	D21			
	50	1286	17	1	D20	750			4840	185	0.8	D21				
	60	1367	19	0.9	D20	900			4840	212	0.7	D21				
	NMRV 025-030	100	1620	38	0.8	D21		NMRV 030-063	900	6270	200	1	D21			
		150	1830	49	0.6	D21			1200	6270	263	0.9	D21			
		200	1830	62	0.5	D21		NMRV 040-075	1500	6270	305	0.7	D21			
		250	1830	66	0.5	D21			1500	7380	360	1.1	D21			
		300	1830	75	0.4	D21			1800	7380	404	1	D21			
		400	1830	107	0.3	D21			2400	7380	496	0.7	D21			
		500	1830	115	0.3	D21		NMRV 040-090	3000	8180	609	0.9	D21			
		600	1830	135	0.2	D21			4000	8180	548	0.8	D21			
		750	1830	151	0.2	D21			-	-	-	-	-			
		900	1830	178	0.2	D21			-	-	-	-	-			
		1200	1830	212	0.1	D21			-	-	-	-	-			
		1500	1830	247	0.1	D21			-	-	-	-	-			
		1800	1830	304	0.1	D21			-	-	-	-	-			
		2400	1830	340	0.1	D21			-	-	-	-	-			
3000		1830	405	0.1	D21	-	-	-	-	-						
1/4HP4P (0.18kW)		NMRV 030	5	597	5.3	3.4	D20	63B5 63B14 71B5 71B14	PC063-NMRV 050	75	3889	64	1.4	D23	63B5 63B14	
	7.5		683	7.8	2.3	D20	90			4132	71	1.5	D23			
	10		752	10	1.8	D20	120			4548	87	1.1	D23			
	15		861	14	1.3	D20	150			4840	101	0.9	D23			
	20		948	18	1	D20	180			4840	113	0.7	D23			
	25		1021	21	1	D20	240			4840	133	0.6	D23			
	30		1085	24	0.8	D20	150			6270	103	1.7	D23			
	NMRV 040	20	1824	19	2	D20	PC063-NMRV 063		180	6270	117	1.4	D23			
		25	1964	23	1.7	D20			240	6270	139	1	D23			
		30	2087	26	1.7	D20			300	6270	155	0.8	D23			
		40	2298	32	1.3	D20			400	6270	222	1	D21			
	PC063-NMRV 040	50	2475	38	1	D20	NMRV 030-063		500	6270	257	0.8	D21			
		60	2630	43	0.8	D20			600	7380	362	1.1	D21			
		75	2833	64	0.8	D23			750	7380	435	0.9	D21			
		90	3011	70	0.8	D23			900	7380	487	0.8	D21			
		NMRV 050	120	3314	85	0.6	D23		NMRV 040-075	1200	8180	629	1	D21		
			40	3153	33	2.3	D20			1500	8180	735	0.8	D21		
			50	3397	39	1.9	D20			NMRV 040-090	1800	10320	861	1.5		D21
			60	3610	43	1.6	D20				2400	10320	1113	1.1		D21
	80		3973	52	1.2	D20	1800		10320		861	1.5	D21			
100	4280		60	0.9	D20	-	-	-	-		-					
1/2HP4P (0.37kW)	NMRV 040		5	1149	11	3	D20	71B5 71B14	NMRV 050	10	1987	22	3.3	D20	71B5 71B14	
			7.5	1315	16	2.4	D20			15	2274	31	2.4	D20		
		10	1447	21	1.9	D20	20			2503	40	1.8	D20			
		15	1657	21	1.3	D20	25			2696	48	1.5	D20			
		20	1824	39	1	D20	30			2865	55	1.5	D20			
		25	1964	47	0.8	D20	40			3153	68	1.1	D20			
		30	2087	53	0.8	D20	50			3397	80	0.9	D20			
		-	-	-	-	-	60			3610	89	0.8	D20			



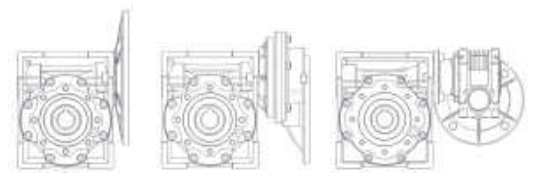
NMRV PC-NMRV NMRV-NMRV

# NMRV Performances Table 性能表

HP (kW)	Frame Size 型號	Ratio 減速比 i	Output Radial Load 輸出徑向負荷 Fr2 (N)	Output Torque 輸出扭矩 M2 (Nm)	Service Factor 安全係數 SF	Dia. Pg. 尺寸頁數	PAM 馬達盤 IEC Motor	Frame Size 型號	Ratio 減速比 i	Output Radial Load 輸出徑向負荷 Fr2 (N)	Output Torque 輸出扭矩 M2 (Nm)	Service Factor 安全係數 SF	Dia. Pg. 尺寸頁數	PAM 馬達盤 IEC Motor	
1/2HP4P (0.37kW)	NMRV 063	40	4122	71	2.1	D20	71B5 71B14	NMRV 040-075	300	7380	405	1	D21	71B5 71B14	
		50	4440	83	1.6	D20			400	7380	498	0.7	D21		
		60	4719	94	1.4	D20			PC071-NMRV 090	180	8180	238	1.5		D23
		80	5193	115	1.1	D20				240	8180	321	1.1		D23
		100	5595	129	0.9	D20			300	8180	371	0.9	D23		
	PC071-NMRV 063	75	5083	134	1.2	D23		NMRV 040-090	300	8180	402	1.5	D21		
		90	5401	148	1.4	D23			400	8180	523	1.2	D21		
		120	5945	185	1	D23			500	8180	611	0.9	D21		
	NMRV 075	150	6270	212	0.8	D23		NMRV 050-110	600	8180	757	0.8	D21		
		60	5569	98	2	D20			750	10320	950	1.3	D21		
		80	6130	121	1.6	D20			900	10320	1079	1.2	D21		
	PC071-NMRV 075	100	6603	139	1.3	D20		NMRV 063-130	1200	10320	1396	0.8	D21		
		75	6000	138	1.8	D23			1500	13500	1674	1.1	D21		
		90	6375	154	1.9	D23			1800	13500	1887	0.9	D21		
		120	7017	191	1.5	D23			NMRV 063-150	1800	18000	1775	1.2		D21
		150	7380	223	1.1	D23				2400	18000	2141	1.2		D21
	180	7380	254	0.9	D23	3000		18000	1535	0.9	D21				
	1HP4P (0.75kW)	NMRV 050	5	1577	23	2.7		D20	80B5 80B14	PC080-NMRV 090	84	7054	327		1.7
7.5			1805	34	2.1	D20	112	7764			405	1.2	D23		
10			1987	44	1.6	D20	140	8180			483	0.9	D23		
15			2274	63	1.2	D20	168	8180			543	0.7	D23		
20			2503	81	0.9	D20	NMRV 110	80			8571	274	1.9	D20	
15		2973	64	2.2	D20	100		9232		322	1.5	D20			
NMRV 063		20	3272	83	1.6	D20	PC080-NMRV 110	112		9811	430	2.2	D23		
		25	3524	100	1.3	D20		140		10320	506	1.7	D23		
		30	3745	114	1.4	D20		168		10320	580	1.3	D23		
		40	4122	143	1	D20		224		10320	700	0.9	D23		
NMRV 075		25	4160	102	2	D20	NMRV 050-110	300		10320	871	1.5	D21		
		30	4421	117	2	D20		400		10320	1126	1.1	D21		
		40	4865	147	1.5	D20		PC080-NMRV 130		224	13500	712	1.4	D23	
		50	5241	177	1.2	D20				280	13500	813	1.1	D23	
PC080-NMRV 075		60	5569	200	1	D20	NMRV 063-130	500		13500	1358	1.1	D21		
		70	6000	280	0.9	D23		600		13500	1631	1	D21		
		84	6375	313	1	D23		750		13500	2005	0.9	D21		
NMRV 090		50	5799	184	1.8	D20	NMRV 063-150	900		13500	2283	0.8	D21		
		60	6163	212	1.5	D20		500		18000	1291	1.8	D21		
		80	6783	258	1.1	D20		600		18000	1529	1.7	D21		
		100	7306	302	0.9	D20		750		18000	1783	1.3	D21		
		-	-	-	-	D20		900		18000	2215	0.9	D21		
		-	-	-	-	D20		1200		18000	2680	1	D21		
		7.5	2359	68	1.9	D20		NMRV 110		40	6803	319	2.2	D20	
	10	2597	89	1.5	D20	50			7328	384	1.7	D20			
15	2973	127	1.1	D20	60	7787	442		1.4	D20					
20	3272	166	0.8	D20	80	8571	548		0.9	D20					
NMRV 075	10	3065	90	2.2	D20	PC090-NMRV 110	61.3		8298	535	1.9	D23			
	15	3509	130	1.5	D20		73.5		9133	693	1.3	D23			
	20	3862	168	1.3	D20		98		9838	817	1.1	D23			
	25	4160	205	1	D20		122.5		10320	936	0.8	D23			
NMRV 090	30	4421	233	1	D20	NMRV 130	80	11210	557	1.5	D20				
	20	4273	172	2.1	D20		100	12076	655	1.1	D20				
	25	4603	210	1.6	D20	PC090-NMRV 130	61.3	10853	542	2.6	D23				
	30	4891	239	1.7	D20		73.5	11945	693	1.9	D23				
	40	5383	307	1.2	D20		98	12868	830	1.5	D23				
	50	5799	368	0.9	D20		122.5	13500	936	1.1	D23				
60	6163	424	0.8	D20	147	13500	1149	0.8	D23						



# NMRV Performances Table 性能表

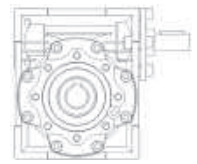


NMRV

PC-NMRV

NMRV-NMRV

HP (kW)	Frame Size 型號	Ratio 減速比 i	Output Radial Load 輸出徑向負荷 Fr2 (N)	Output Torque 輸出扭矩 M2 (Nm)	Service Factor 安全係數 SF	Dia. Pg. 尺寸頁數	PAM 馬達盤 IEC Motor	Frame Size 型號	Ratio 減速比 i	Output Radial Load 輸出徑向負荷 Fr2 (N)	Output Torque 輸出扭矩 M2 (Nm)	Service Factor 安全係數 SF	Dia. Pg. 尺寸頁數	PAM 馬達盤 IEC Motor	
2HP4P (1.5kW)	NMRV 063-130	300	13500	1789	1	D21	90B5 90B14	NMRV 063-150	150	18000	1026	2.3	D21	90B5 90B14	
		400	13500	2279	0.7	D21			200	18000	1317	1.8	D21		
		-	-	-	-	-			250	18000	1602	1.3	D21		
		-	-	-	-	-			300	18000	1860	1.3	D21		
		-	-	-	-	-			400	18000	2208	1.2	D21		
		-	-	-	-	-			500	18000	2582	0.9	D21		
		-	-	-	-	-			600	18000	3057	0.9	D21		
3HP4P (2.2kW)	NMRV 075	7.5	2785	100	1.8	D20	100B5 100B14	NMRV 110	20	5399	255	2.5	D20	100B5	
		10	3065	132	1.5	D20			25	5816	315	2.2	D20		
		15	3509	191	1	D20			30	6181	356	2	D20		
	NMRV 090	7.5	3081	101	2.9	D20		NMRV 110	40	6803	468	1.5	D20		
		10	3391	134	2.3	D20			50	7328	563	1.2	D20		
		15	3882	194	1.9	D20			60	7787	648	1	D20		
		20	4273	252	1.4	D20			NMRV 130	40	8897	468	2.2		D20
		25	4603	308	1.1	D20				50	9584	563	1.7		D20
		30	4891	351	1.2	D20				60	10185	648	1.4		D20
		NMRV 150	-	-	-	-			-	NMRV 150	80	11210	816		1
	-		-	-	-	-		50	13103		570	2.5	D20		
	-		-	-	-	-		60	13924		657	1.9	D20		
	-		-	-	-	-		80	15325		816	1.4	D20		
	-		-	-	-	-		100	16508		960	1	D20		
-	-		-	-	-	25	7607	573	1.6		D20				
-	-		-	-	-	30	8084	655	1.6		D20				
5.5HP4P (4kW)	NMRV 090	7.5	3081	184	1.6	D20	112B5 112B14	NMRV 130	40	8897	851	1.2	D20	112B5	
		10	3391	243	1.3	D20			50	9584	1023	1	D20		
		15	3882	352	1	D20			60	10185	1179	0.8	D20		
		20	4273	458	0.8	D20			NMRV 150	50	13103	1037	1.4		D20
	NMRV 110	10	4285	243	2.5	D20	60	13924		1195	1.1	D20			
		15	4905	352	1.9	D20	80	15325		1484	0.8	D20			
		20	5399	464	1.4	D20	-	-		-	-	-			
		25	5816	573	1.2	D20	-	-		-	-	-			
		30	6181	647	1.1	D20	-	-	-	-	-				
7.5HP4P (5.5kW)	NMRV 110	7.5	3893	253	2.2	D20	132B5	NMRV 150	20	9654	645	2	D20	132B5	
		10	4285	334	1.8	D20			25	10400	788	1.5	D20		
		15	4905	484	1.4	D20			30	11051	934	1.3	D20		
		20	5399	638	1	D20			40	12163	1171	1.3	D20		
	NMRV 130	10	5605	334	2	D20			50	13103	1426	1	D20		
		15	6416	490	1.9	D20			60	13924	1643	0.8	D20		
		20	7062	645	1.4	D20			-	-	-	-	-		
		25	7607	788	1.2	D20			-	-	-	-	-		
		30	8084	900	1.2	D20			-	-	-	-	-		
		40	8897	1171	0.9	D20			-	-	-	-	-		
10HP4P (7.5kW)	NMRV 110	7.5	3893	345	1.6	D20	132B5	NMRV 150	20	9654	880	1.5	D20	132B5	
		10	4285	455	1.3	D20			25	10400	1074	1.1	D20		
		15	4905	660	1	D20			30	11051	1274	0.9	D20		
	NMRV 130	7.5	5092	349	2.1	D20			40	12163	1596	1	D20		
		10	5605	455	1.8	D20			-	-	-	-	-		
		15	6416	668	1.4	D20			-	-	-	-	-		
		20	7062	880	1	D20			-	-	-	-	-		
		25	7607	1074	0.9	D20			-	-	-	-	-		
		30	8084	1228	0.8	D20			-	-	-	-	-		
		40	8897	1596	0.7	D20			-	-	-	-	-		
15HP4P (11kW)	NMRV 150	7.5	6962	512	2.3	D20	160B5	-	-	-	-	-			
		10	7663	675	1.8	D20		-	-	-	-	-			
		15	8771	990	1.3	D20		-	-	-	-	-			
		20	9654	1291	1	D20		-	-	-	-	-			
		25	10400	1576	0.8	D20		-	-	-	-	-			
20HP4P (15kW)	NMRV 150	7.5	6962	698	1.7	D20	160B5	-	-	-	-	-			
		10	7663	921	1.3	D20		-	-	-	-	-			
		15	8771	1351	0.9	D20		-	-	-	-	-			



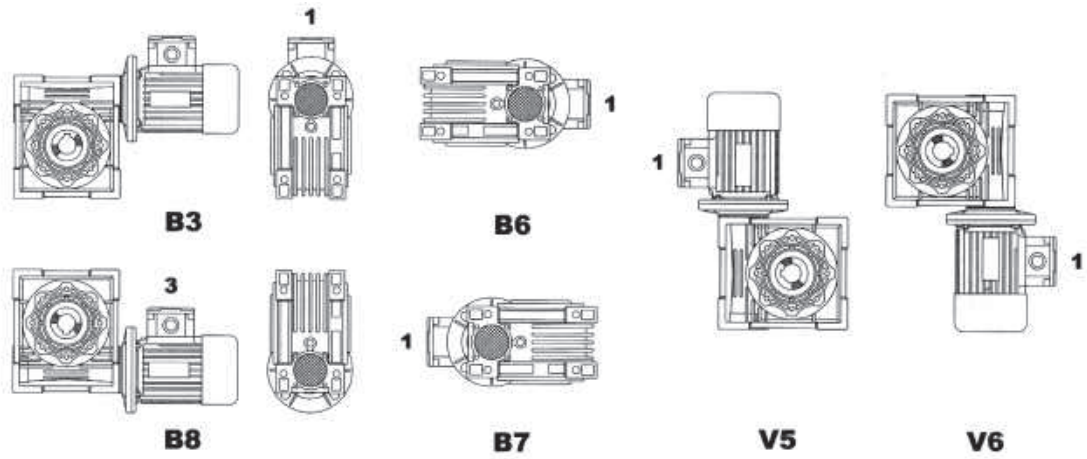
NRV

# NRV Performances Table 性能表

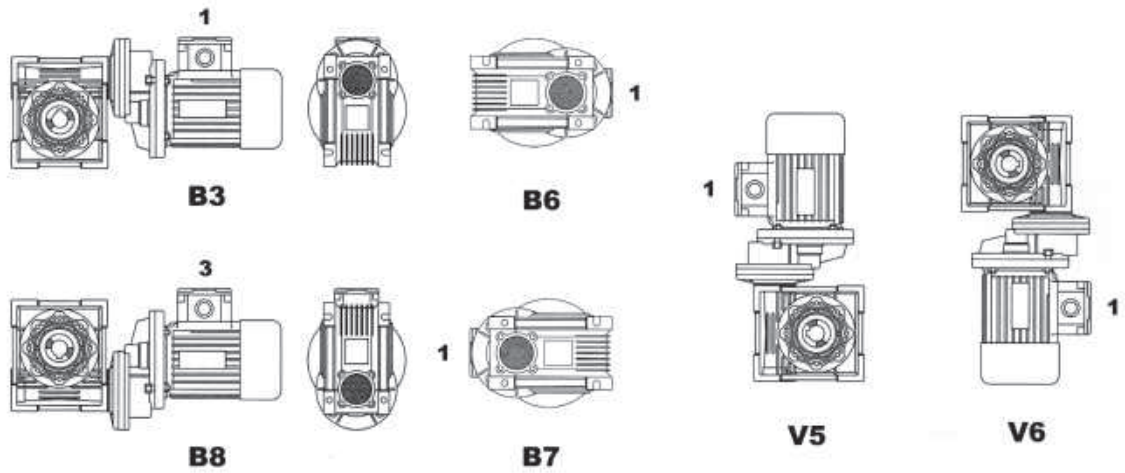
Frame Size 型號	Ratio 減速比 i	Input Power 輸入功率 P1 (kW)	Input Radial Load 輸入徑向負荷 Fr1 (N)	Output Radial Load 輸出徑向負荷 Fr2 (N)	Output Torque 輸出扭矩 M2 (Nm)	Dia. Pg. 尺寸 頁數	Frame Size 型號	Ratio 減速比 i	Input Power 輸入功率 P1 (kW)	Input Radial Load 輸入徑向負荷 Fr1 (N)	Output Radial Load 輸出徑向負荷 Fr2 (N)	Output Torque 輸出扭矩 M2 (Nm)	Dia. Pg. 尺寸 頁數
NRV 030	5	0.61	150	597	18	D22	NRV 040	5	1.1	250	1149	34	D22
	7.5	0.41	150	683	18	D22		7.5	0.90	294	1315	40	D22
	10	0.32	169	752	18	D22		10	0.69	331	1447	40	D22
	15	0.23	169	861	18	D22		15	0.48	331	1657	40	D22
	20	0.18	190	948	18	D22		20	0.37	350	1824	39	D22
	25	0.18	210	1021	21	D22		25	0.30	350	1964	38	D22
	30	0.15	210	1085	20	D22		30	0.31	350	2087	45	D22
	40	0.11	210	1194	18	D22		40	0.23	350	2298	41	D22
	50	0.09	210	1286	17	D22		50	0.18	350	2475	39	D22
	60	0.08	210	1367	16	D22		60	0.15	350	2630	36	D22
80	0.05	210	1504	13	D22	80	0.12	350	2895	33	D22		
NRV 050	5	2.0	350	1577	62	D22	100	0.09	350	3118	29	D22	
	7.5	1.6	401	1805	71	D22	7.5	2.8	500	2359	128	D22	
	10	1.2	490	1987	72	D22	10	2.2	571	2597	130	D22	
	15	0.88	490	2274	74	D22	15	1.6	615	2973	140	D22	
	20	0.68	490	2503	73	D22	20	1.2	667	3272	135	D22	
	25	0.54	490	2696	70	D22	25	1.0	700	3524	130	D22	
	30	0.57	490	2865	84	D22	30	1.1	700	3745	160	D22	
	40	0.42	490	3153	76	D22	40	0.76	700	4122	145	D22	
	50	0.34	490	3397	73	D22	50	0.60	700	4440	135	D22	
	60	0.28	490	3610	68	D22	60	0.51	700	4719	130	D22	
80	0.22	490	3973	65	D22	80	0.39	700	5193	122	D22		
100	0.16	490	4280	55	D22	100	0.34	700	5595	118	D22		
NRV 075	7.5	4.1	700	2785	185	D22	7.5	6.3	900	3081	290	D22	
	10	3.2	830	3065	195	D22	10	5.1	1082	3391	310	D22	
	15	2.3	851	3509	200	D22	15	4.1	1257	3882	360	D22	
	20	1.9	980	3862	210	D22	20	3.1	1270	4273	355	D22	
	25	1.5	980	4160	200	D22	25	2.4	1270	4603	340	D22	
	30	1.5	980	4421	230	D22	30	2.6	1270	4891	410	D22	
	40	1.1	980	4865	220	D22	40	1.8	1270	5383	360	D22	
	50	0.89	980	5241	210	D22	50	1.4	1270	5799	340	D22	
	60	1.75	980	5569	200	D22	60	1.1	1270	6163	320	D22	
	80	0.58	980	6130	190	D22	80	0.83	1270	6783	285	D22	
100	0.48	980	6603	180	D22	100	0.67	1270	7306	270	D22		
NRV 110	7.5	12.0	1200	3893	552	D22	7.5	16.1	1500	5092	750	D22	
	10	9.8	1463	4285	598	D22	10	13.5	1845	5605	820	D22	
	15	7.5	1604	4905	656	D22	15	10.3	2070	6416	920	D22	
	20	5.6	1700	5399	644	D22	20	7.8	2100	7062	910	D22	
	25	4.7	1700	5816	679	D22	25	6.5	2100	7607	930	D22	
	30	4.5	1700	6181	725	D22	30	6.4	2100	8084	1040	D22	
	40	3.3	1700	6803	702	D22	40	4.9	2100	8897	1050	D22	
	50	2.6	1700	7328	660	D22	50	3.8	2100	9584	980	D22	
	60	2.1	1700	7787	616	D22	60	3.1	2100	10185	900	D22	
	80	1.4	1700	8571	515	D22	80	2.3	2100	11210	840	D22	
100	1.1	1700	9232	483	D22	100	1.7	2100	12076	740	D22		
NRV 150	7.5	25.8	1950	6962	1200	D22	-	-	-	-	-	-	-
	10	20.2	2267	7663	1240	D22	-	-	-	-	-	-	-
	15	13.9	2285	8771	1250	D22	-	-	-	-	-	-	-
	20	11.1	2674	9654	1300	D22	-	-	-	-	-	-	-
	25	8.4	2800	10400	1200	D22	-	-	-	-	-	-	-
	30	7.1	2800	11051	1200	D22	-	-	-	-	-	-	-
	40	7.3	2800	12163	1550	D22	-	-	-	-	-	-	-
	50	5.4	2800	13103	1400	D22	-	-	-	-	-	-	-
	60	4.2	2800	13924	1260	D22	-	-	-	-	-	-	-
	80	3.1	2800	15325	1150	D22	-	-	-	-	-	-	-
100	2.3	2800	16508	1000	D22	-	-	-	-	-	-	-	

## Operation Direction 使用方向 ④

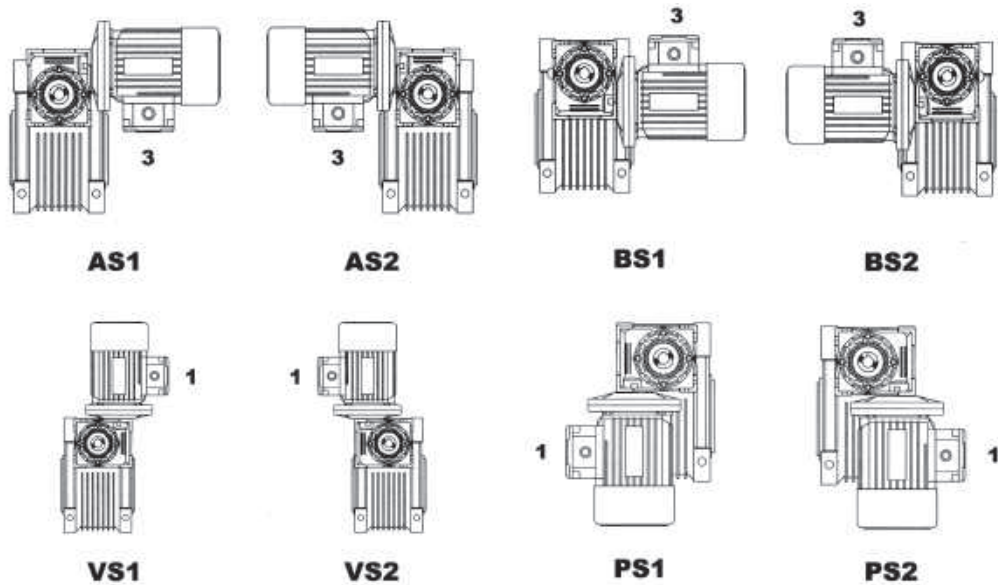
### NMRV / NRV / NMHV / NHV



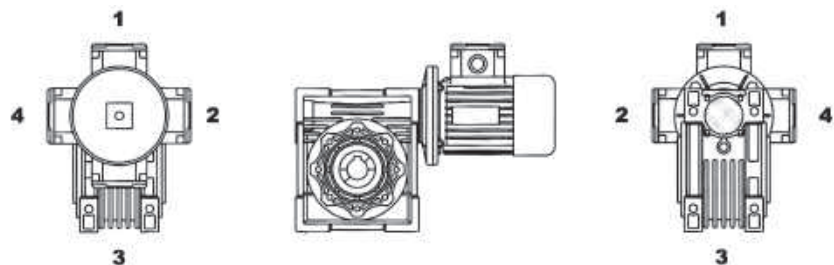
### PC-NMRV



### NMRV-NMRV / NRV-NMRV

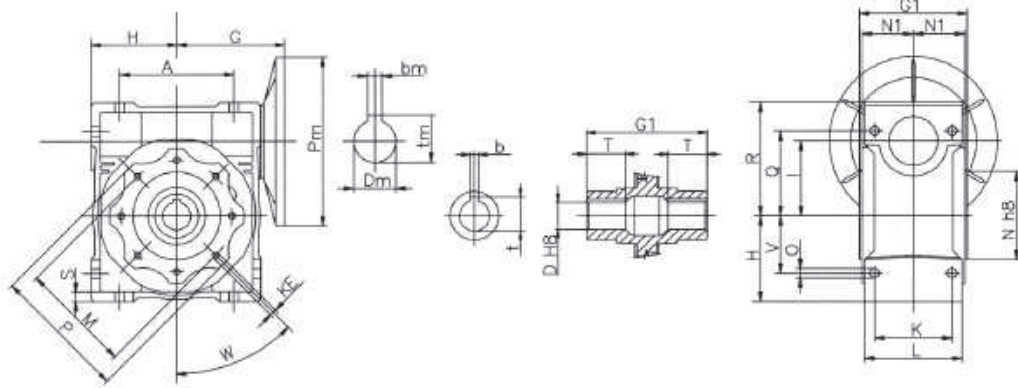


### Terminal box 電機接線盒



# NMRV Worm Gear With IEC Motor Adaptor 萬向蝸輪減速機 附入力法蘭型

## Dimensions 外型尺寸表



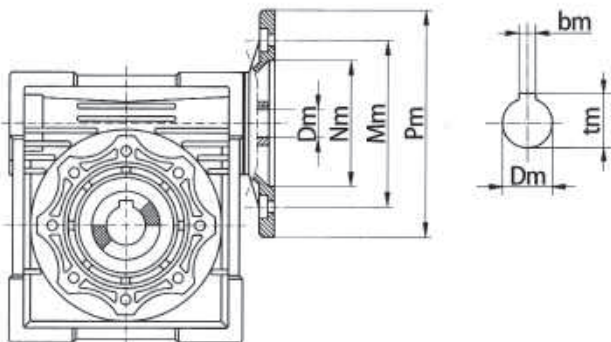
Frame Size 型號	A	G	H	I	K	KE	L	M	N	N1	O	P	Q	R	S	V	W	Output Bore 出力孔					kg
																		D	t	b	T	G1	
NMRV025	45	45	35	25	34	6.5(3)	42	55	45 <sup>h9</sup>	22.5	6	-	33.5	48	5	22.5	100°	11	12.8	4	16	50	0.7
NMRV030	54	55	40	30	44	M6x11(4)	56	65	55	29	6.5	75	44	57	5.5	27	0°	14	16.3	5	21	63	1.2
NMRV040	70	70	50	40	60	M6x10(4)	71	75	60	36.5	6.5	87	55	71.5	6.5	35	45°	18(19)	20.8(21.8)	6	26	78	2.3
NMRV050	80	80	60	50	70	M8x10(4)	85	85	70	43.5	8.5	100	64	84	7	40	45°	25(24)	28.3(27.3)	8	30	92	3.5
NMRV063	100	95	72	63	85	M8x14(8)	103	95	80	53	8.5	110	80	102	8	50	45°	25(28)	28.3(31.3)	8	36	112	6.2
NMRV075	120	112.5	86	75	90	M8x14(8)	112	115	95	57	11.5	140	93	119	10	60	45°	28(35)	31.3(38.3)	8(10)	40	120	9
NMRV090	140	129.5	103	90	100	M10x18(8)	130	130	110	67	13	160	102	135	11	70	45°	35(38)	38.3(41.3)	10	45	140	13
NMRV110	170	160	127.5	110	115	M10x18(8)	144	165	130	74	14	200	125	167.5	14.5	85	45°	42	45.3	12	50	155	35
NMRV130	200	180	147.5	130	120	M12x21(8)	155	215	180	81	16	250	140	187.5	15.5	100	45°	45	48.8	14	60	170	48
NMRV150	240	210	170	150	145	M12x21(8)	185	215	180	96	18	250	180	230	18	120	45°	50	53.8	14	72.5	200	84

※ ( ) Custom Size. 訂製規格

※ kg: Weight not include motor. 重量 (不含馬達)

## IEC Pam Motor Flange 馬達盤

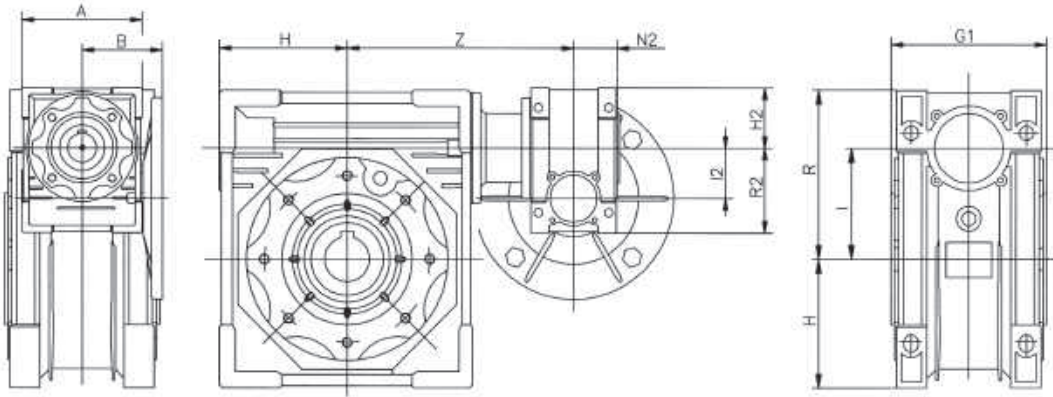
### Dimensions 外型尺寸表



IEC	B5 Flange 法蘭			B14 Flange 法蘭			Input Bore 入力孔		
	Pm	Mm	Nm	Pm	Mm	Nm	Dm	bm	tm
056	120	100	80	80	65	50	9	3	10.4
063	140	115	95	90	75	60	11	4	12.8
071	160	130	110	105	85	70	14	5	16.3
080	200	165	130	120	100	80	19	6	21.8
090	200	165	130	140	115	95	24	8	27.3
100	250	215	180	160	130	110	28	8	31.3
112	250	215	180	160	130	110	28	8	31.3
132	300	265	230	200	165	130	38	10	41.3
160	350	300	250	-	-	-	42	12	45.3

# NMRV-NMRV Double Stage Worm Gear With IEC Motor Adaptor 雙段附入力法蘭型

## Dimensions 外型尺寸表



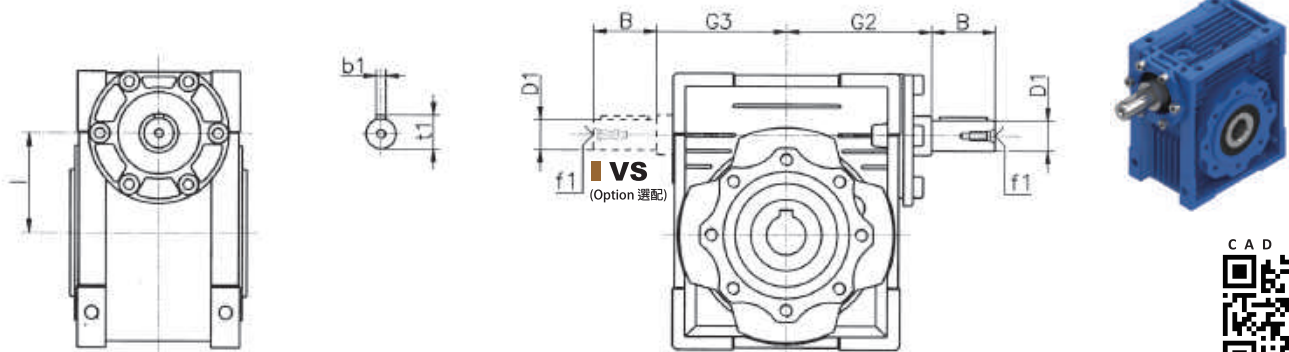
Frame Size 型號	A	B	G1	H	I	R	H2	I2	N2	R2	Z	kg
NMRV025-030	70	45	63	40	30	57	35	25	22.5	48	100	1.9
NMRV025-040	70	45	78	50	40	71.5	35	25	22.5	48	115	3
NMRV030-040	80	55	78	50	40	71.5	40	30	29	57	122	3.5
NMRV030-050	80	55	92	60	50	84	40	30	29	57	132	4.7
NMRV030-063	80	55	112	72	63	102	40	30	29	57	145	7.4
NMRV040-075	100	70	120	86	75	119	50	40	36.5	71.5	167.5	11.3
NMRV040-090	100	70	140	103	90	135	50	40	36.5	71.5	184.5	15.3
NMRV050-105	120	80	155	127.5	110	167.5	60	50	43.5	84	226	24.5
NMRV050-110	120	80	155	127.5	110	167.5	60	50	43.5	84	226	38.5
NMRV063-130	144	95	170	147.5	130	187.5	72	63	53	102	245	54.2
NMRV063-150	144	95	200	170	150	230	72	63	53	102	275	90.2

※ For more detailed dimensions refer to NMRV Dimension (Page D20). 其它詳細尺寸請參考 NMRV 尺寸圖(D20 頁)。

※ kg Weight not include motor. 重量 (不含馬達)。

## NRV Worm Gear With Input Shaft 附入力軸型

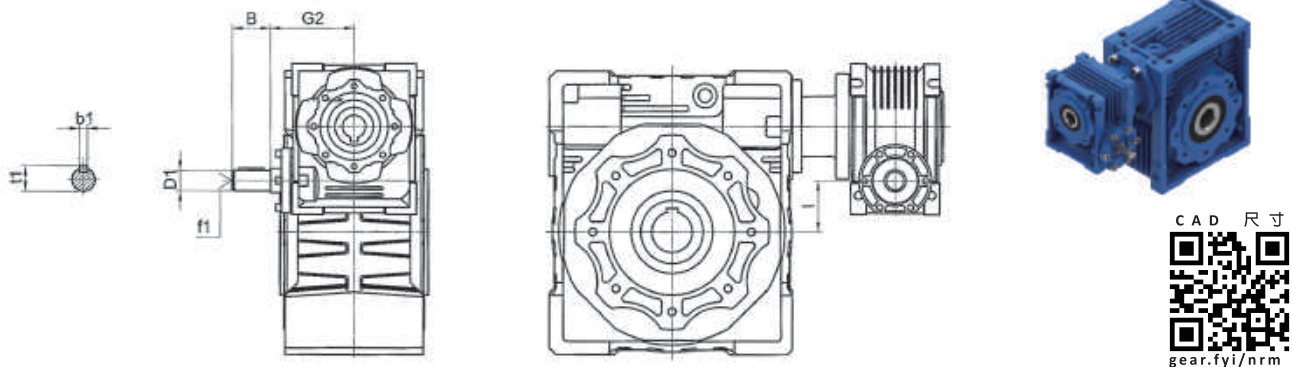
### Dimensions 外型尺寸表



Frame Size 型號	B	D1	G2	G3	l	b1	f1	t1
NRV025	20	9	38	37	25	3	-	10.2
NRV030	20	9	51	45	30	3	-	10.2
NRV040	23	11	60	53	40	4	-	12.5
NRV050	30	14	74	64	50	5	M6	16
NRV063	40	19	90	75	63	6	M6	21.5
NRV075	50	24	105	90	75	8	M8	27
NRV090	50	24	125	108	90	8	M8	27
NRV105	60	28	142	135	110	8	M10	31
NRV110	60	28	142	135	110	8	M10	31
NRV130	80	30	162	155	130	8	M10	33
NRV150	80	35	195	175	150	10	M12	38

## NRV-NMRV Double Stage Worm Gear With Input Shaft 雙段附入力軸型

### Dimensions 外型尺寸表



Frame Size 型號	B	D1	G2	l	b1	f1	t1
NRV030-040	20	9	51	10	3	-	10.2
NRV030-050	20	9	51	20	3	-	10.2
NRV030-063	20	9	51	33	3	-	10.2
NRV040-075	23	11	60	35	4	-	12.5
NRV040-090	23	11	60	50	4	-	12.5
NRV050-105	30	14	74	60	5	M6	16
NRV050-110	30	14	74	60	5	M6	16
NRV063-130	40	19	90	67	6	M6	21.5
NRV063-150	40	19	90	87	6	M6	21.5

※ For more detailed dimensions refer to NMRV Dimension (Page D20). 其它詳細尺寸請參考 NMRV 尺寸圖(D20 頁)。

# PC-NMRV Helical – Worm Gear With IEC Motor Adaptor 斜齒輪附入力法蘭型

## Dimensions 外型尺寸表

The PC construction is modular and therefore it can be supplied as separate unit to be mounted on any type of fitted geared motor (PAM). In this connection, the various possibilities of flange/output shafts can be found on page D24~D25.

Fitting the pre-stage helical module on the main reduction unit is easily done as for any motor of type B14. The Pre-stage unit cannot be used by itself, but only coupled with another reduction unit.

### Materials

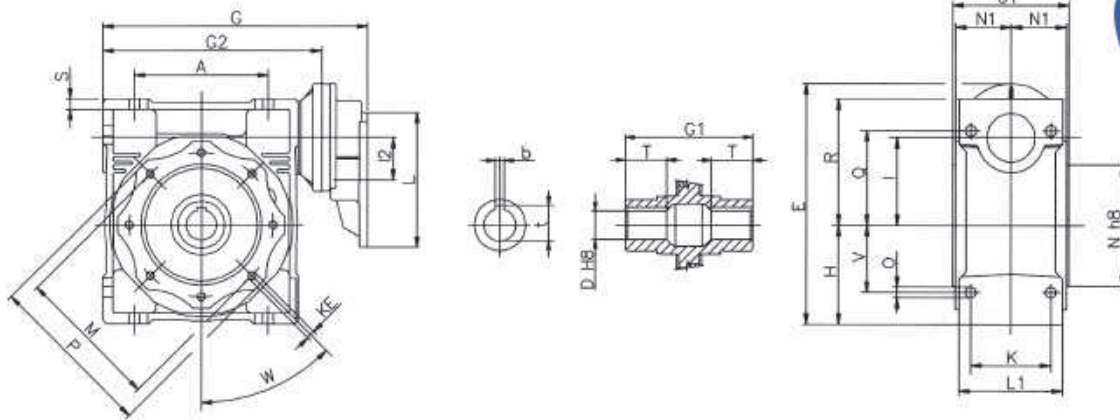
Case in aluminium alloy.  
Gears in case hardened, tempered steel 20CrMnTi accurately ground on the involute.

PC 結構是一種標準元件(模組)的產品，因此他可與任何型號的齒輪電機組合，組合使用時，各種不同的法蘭/輸出軸可以參見 D24~D25 頁。

前置減速裝置主要適合用於安裝方式為 B14 的所有馬達。該裝置不能單獨使用，只能與減速機配套使用。

### 材料

壓鑄鋁合金外殼  
回火鋼 20CrMnTi 表層硬化齒輪，精密漸開線齒形。



Frame Size 型號	A	E	G	G2	H	I	I2	L	L1	K	KE	M	N	N1	O	P	Q	R	S	V	W	Output Bore 出力孔					kg	
																						D	t	b	T	G1		
PC063 - NMRV	040	70	147	167	120	50	40	43	140	71	60	M6x10(4)	75	60	365	65	87	55	715	65	35	45°	18	208	6	26	78	34
	050	80	168	187	140	60	50	43	140	85	70	M8x10(4)	85	70	435	85	100	64	84	7	40	45°	25	283	8	30	92	46
	063	100	192	214	167	72	63	43	140	103	85	M8x14(8)	95	80	53	85	110	80	102	8	50	45°	25	283	8	36	112	73
PC071 - NMRV	050	80	177.5	200	140	60	50	54	160	85	70	M8x10(4)	85	70	435	85	100	64	84	7	40	45°	25	283	8	30	92	53
	063	100	202.5	227	167	72	63	54	160	103	85	M8x14(8)	95	80	53	85	110	80	102	8	50	45°	25	283	8	36	112	80
	075	120	228.5	258.5	198.5	86	75	54	160	112	90	M8x14(8)	115	95	57	115	140	93	119	10	60	45°	28	313	8	40	120	108
PC080 / PC090 - NMRV	090	140	260.5	292.5	232.5	103	90	54	160	130	100	M10x18(8)	130	110	67	13	160	102	135	11	70	45°	35	383	10	45	140	148
	075	120	241	275.5	198.5	86	75	66	200	112	90	M8x14(8)	115	95	57	115	140	93	119	10	60	45°	28	313	8	40	120	127
	090	140	273	309.5	232.5	103	90	66	200	130	100	M10x18(8)	130	110	67	13	160	102	135	11	70	45°	35	383	10	45	140	167
PC080 / PC090 - NMRV	110	170	317.5	364.5	287.5	127.5	110	66	200	144	115	M10x18(8)	165	130	74	14	200	125	167.5	14.5	85	45°	42	453	12	50	155	387
	130	200	357.5	404.5	327.5	147.5	130	66	200	155	120	M12x21(8)	215	180	81	16	250	140	187.5	15.5	100	45°	45	488	14	60	170	547

\* kg: Motor weight is not included. 重量不含馬達。



More possible combinations.  
組合方式請參閱 QR code 內資訊

# Output Flange 出力法蘭

## Dimensions 外型尺寸表

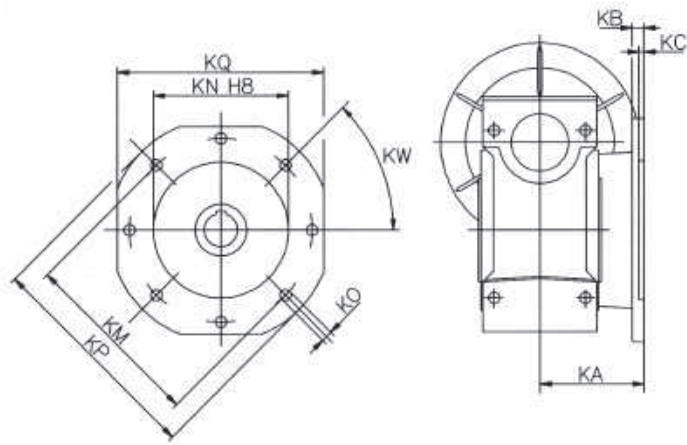


Fig. 圖 1

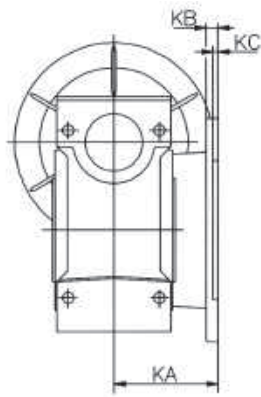


Fig. 圖 2

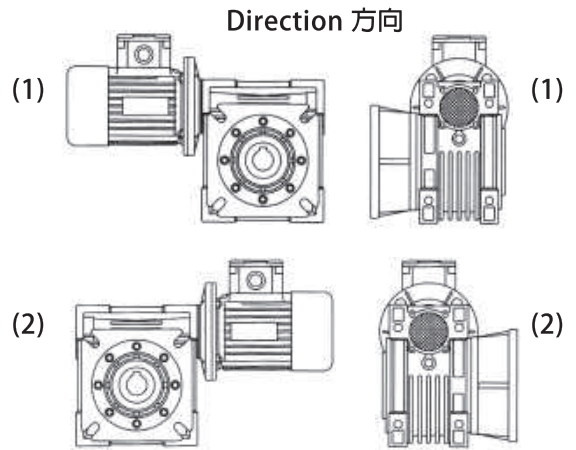
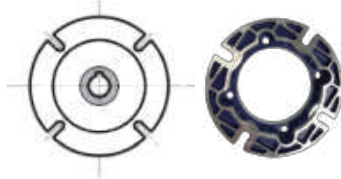
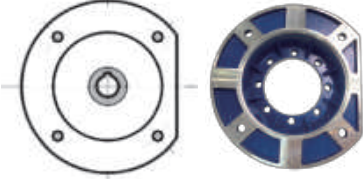
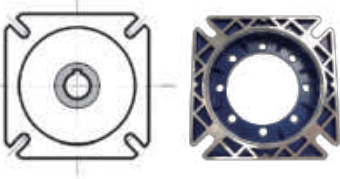


Fig. 圖 3

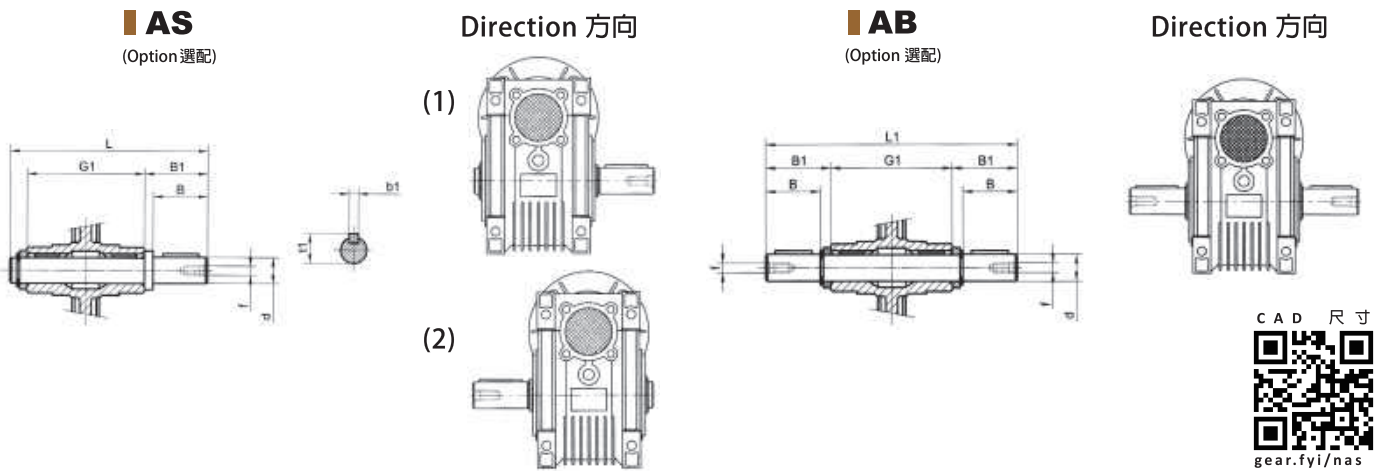


Frame Size 型號	025	030	040	050	063	075	090	110	130	150	
FA	KA	45	54.5	67	90	82	111	111	131	155	
	KB	6	6	7	9	10	13	13	15	15	
	KC	3	4	4	5	6	6	6	6	6	
	KN	40	50	60	70	115	130	152	170	180	
	KM	55	68	75	85	150	165	175	230	255	
	KO	6.5(N° 4)	6.5(N° 4)	9(N° 4)	11(N° 4)	11(N° 4)	14(N° 4)	14(N° 4)	14(N° 8)	16(N° 8)	16(N° 8)
	KP	75	80	110	125	180	200	210	280	320	
	KQ	70	70	95	110	142	170	200	260	290	
	KW	45°	45°	45°	45°	45°	45°	45°	45°	22.5°	22.5°
	Fig. 圖	1	1	1	1	1	1	1	1	1	1
FB	KA	-	-	97	120	112	90	122	180	-	
	KB	-	-	7	9	10	13	18	15	-	
	KC	-	-	4	5	6	6	6	6	-	
	KN	-	-	60	70	115	110	180	170	-	
	KM	-	-	75	85	150	130	215	230	-	
	KO	-	-	9(N° 4)	11(N° 4)	11(N° 4)	14(N° 4)	14(N° 4)	14(N° 8)	-	
	KP	-	-	110	125	180	160	250	280	-	
	KQ	-	-	95	110	142	-	-	260	-	
	KW	-	-	45°	45°	45°	45°	45°	45°	-	
	Fig. 圖	-	-	1	1	1	3	2	1	-	
FC	KA	-	-	80	89	98	-	110	-	-	
	KB	-	-	9	10	10	-	17	-	-	
	KC	-	-	5	5	5	-	6	-	-	
	KN	-	-	95	110	130	-	130	-	-	
	KM	-	-	115	130	165	-	165	-	-	
	KO	-	-	9.5(N° 4)	9.5(N° 4)	11(N° 4)	-	11(N° 4)	-	-	
	KP	-	-	140	160	200	-	200	-	-	
	KW	-	-	45°	45°	45°	-	45°	-	-	
	Fig. 圖	-	-	2	2	2	-	3	-	-	
	FD	KA	-	-	58	72	107	-	151	-	-
KB		-	-	12	14.5	10	-	13	-	-	
KC		-	-	5	5	5	-	6	-	-	
KN		-	-	80	95	130	-	152	-	-	
KM		-	-	100	115	165	-	175	-	-	
KO		-	-	9(N° 4)	11(N° 4)	11(N° 4)	-	14(N° 4)	-	-	
KP		-	-	120	140	200	-	210	-	-	
KW		-	-	45°	45°	45°	-	45°	-	-	
Fig. 圖		-	-	2	2	2	-	1	-	-	
FE		KA	-	-	-	-	80.5	-	-	-	-
	KB	-	-	-	-	16.5	-	-	-	-	
	KC	-	-	-	-	5	-	-	-	-	
	KN	-	-	-	-	110	-	-	-	-	
	KM	-	-	-	-	130	-	-	-	-	
	KO	-	-	-	-	11(N° 4)	-	-	-	-	
	KP	-	-	-	-	160	-	-	-	-	
	KW	-	-	-	-	45°	-	-	-	-	
Fig. 圖	-	-	-	-	3	-	-	-	-		



# Output Shaft 出力軸

## Dimensions 外型尺寸表

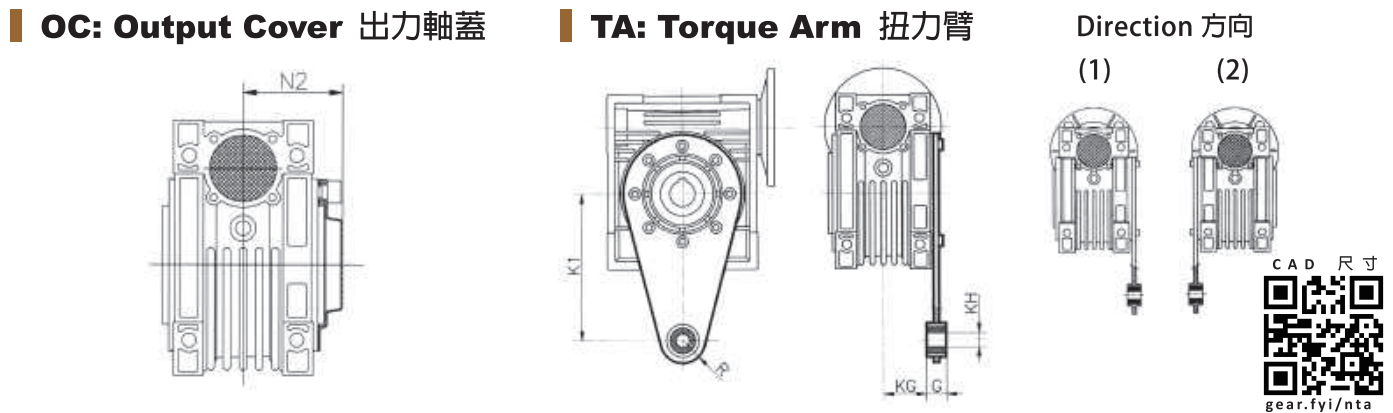


Frame Size 型號	d	B	B1	G1	L	L1	f	b1	t1
025	11g6 (9)	23 (25)	25.5 (30)	50	81 (85.5)	101	-	4 (3)	12.5 (10.2)
030	14h6	30	32.5	63	102	128	M6	5	16
040	18h6	40	43	78	128	164	M6	6	20.5
050	25h6	50	53.5	92	153	199	M10	8	28
063	25h6	50	53.5	112	173	219	M10	8	28
075	28h6	60	63.5	120	192	247	M10	8	31
090	35h6	80	84.5	140	234	309	M12	10	38
105	42h6	80	84.5	155	249	324	M16	12	45
110	42h6	80	84.5	155	249	324	M16	12	45
130	45h6	80	85	170	265	340	M16	14	48.5
150	50h6	82	87	200	297	374	M16	14	53.5

※ ( ) Custom Size. 訂製規格

# Output Cover / Torque Arm Dimensions 出力軸蓋/扭力臂尺寸表

## Dimensions 外型尺寸表



Frame Size 型號	K1	G	KG	KH	R	N2
025	70	14	17.5	8	15	-
030	85	14	24	8	15	42
040	100	14	31.5	10	18	50
050	100	14	38.5	10	18	57.5
063	150	14	49	10	18	68.5
075	200	25	47.5	20	30	73.5
090	200	25	57.5	20	30	85.5
105	250	30	62	25	35	94
110	250	30	62	25	35	94
130	250	30	69	25	35	102
150	250	30	84	25	35	117

# POWER TRANSMISSION INDEX

## A1

### Cycloidal Drive Reducer

賽驅樂減速機

HM



Pg.A47

HX



Pg.A55

H



Pg.A61

VM



Pg.A64

VX



Pg.A72

V



Pg.A78

Page  
A01~A82

## A2

### RV Precision Cycloidal Gear

高精密擺線減速機

RV-E



Pg.A84

RV-C



Pg.A84

Page  
A83~A84

## B1

### Precision Planetary Gearbox

精密行星減速機

DA



Pg.B06

DG



Pg.B08

DGT



Pg.B10

DM



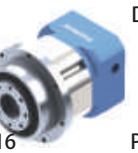
Pg.B12

DML



Pg.B14

DF



Pg.B16

DH



Pg.B18

DL



Pg.B20

DN



Pg.B22

RAM-S



Pg.B24

RAM-SS



Pg.B25

RAM-H



Pg.B26

RAM-D



Pg.B27

RAM-F



Pg.B28

RAH-S



Pg.B30

RAH-SS



Pg.B31

RAH-H



Pg.B32

RAH-D



Pg.B33

RAH-F



Pg.B34

HRP



Pg.B38

HRP-H



Pg.B39

Page  
B01~B39

## B2

### Planetary Gear Reducer

遊星式減速機

HF



Pg.B47

VF



Pg.B48

HS



Pg.B49

VS



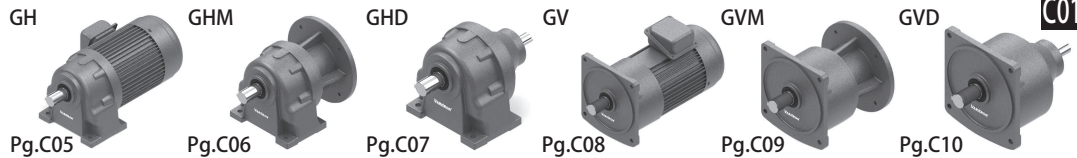
Pg.B50

Page  
B40~B51

## C1

### Compact Helical Gear Motor Reducers

小型齒輪減速機



Page  
C01~C10

## C2

### Helical Gear Motor Reducers

齒輪減速機



Page  
C11~C16

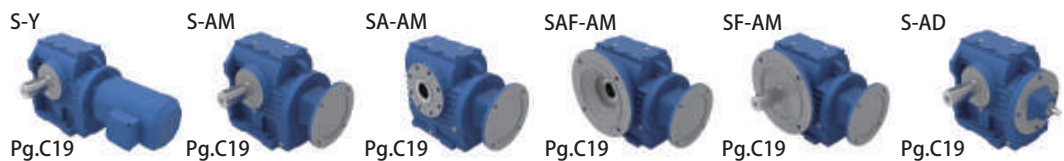
## C3

### SEW Type Gear Reducer

歐規齒輪減速機



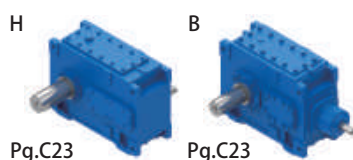
Page  
C18~C21



## C4

### Industrial Helical Bevel Gearbox

齒輪箱



Page  
C22~C23

# POWER TRANSMISSION INDEX

## D1

### NMHV Hypoid-Helical Gear Reducer

萬向螺旋齒輪減速機

NMHV



Pg.D08

NHV



Pg.D09

Page  
D01~D09

## D2

### NMRV Worm Gear Reducer

萬向蝸輪減速機

NMRV



Pg.D20

NMRV-NMRV



Pg.D21

NRV



Pg.D22

NRV-NMRV



Pg.D22

PC-NMRV



Pg.D23

Page  
D10~D25

## D3

### Worm Gear Speed Reducer

蝸輪減速機

HW



Pg.D33

HMW



Pg.D34

HOM



Pg.D35

LW



Pg.D36

LMW



Pg.D37

HOW



Pg.D38

Page  
D26~D53

LOW



Pg.D38

VW



Pg.D39

VMW



Pg.D40

VOW



Pg.D41

VOM



Pg.D42

UW



Pg.D43

UMW



Pg.D44

TW



Pg.D45

TMW



Pg.D45

TOW



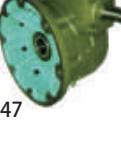
Pg.D46

TOM



Pg.D46

VOF



Pg.D47

VOFM



Pg.D47

LH



Pg.D48

LHM



Pg.D48

LOH



Pg.D49

LOHM



Pg.D49

VH



D50

UH



Pg.D50

VHM



Pg.D51

UHM



Pg.D51

VOH



Pg.D52

VOHM



Pg.D52

## E1

### Disco Speed Variator

無段變速機



Pg.E07

Pg.E07

Pg.E07

Pg.E07

Pg.E07



Pg.E08

Pg.E08

Page  
E01~E08

## E2

### Belt Stepless Variable Speed Drive

皮帶變速機



Pg.E09

Pg.E10

Page  
E09~E10

## E3

### Five Steps Buffered Speed Changer

五段緩衝式變速機



Pg.E11

Page  
E11

## E4

### PIV Chain Variable Speed Drive

鍊條無段變速機



Pg.E13

Pg.E13

Page  
E12~E14

## F1

### Spiral Bevel Gear Box

十字轉向機



Pg.F03

Page  
F01~F03

## F2

### Spiral Screw Rod Actuators

螺桿升降機



Pg.F06

Pg.F06

Page  
F05~F07

## G

### Induction Electric Motor

感應馬達



Pg.G06

Pg.G07

Pg.G09

Pg.G10

Pg.G10

Page  
G01~G10

## H

### Agitator Mixer

攪拌機



Pg.H05

Pg.H06

Pg.H07

Pg.H08

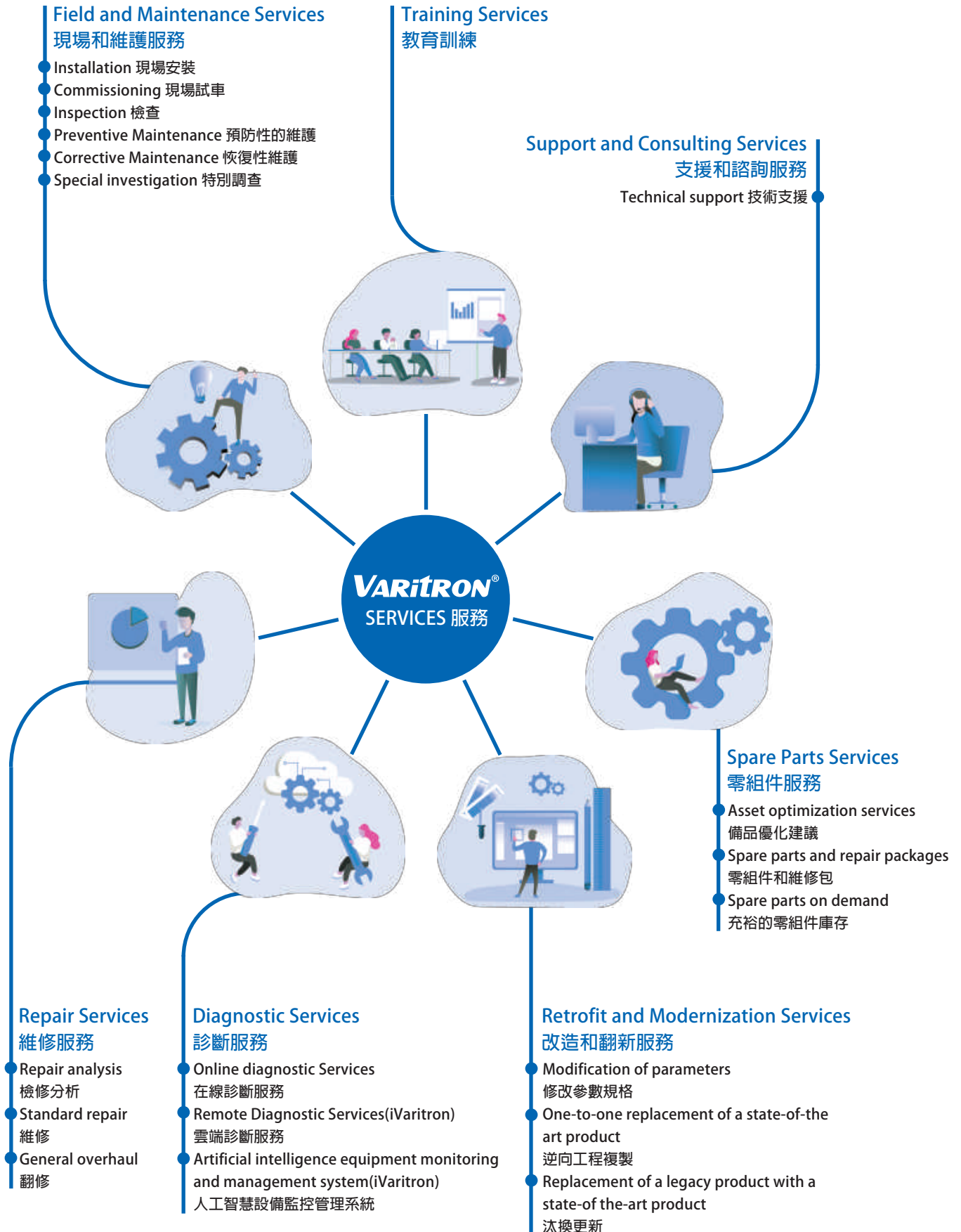
Pg.H09

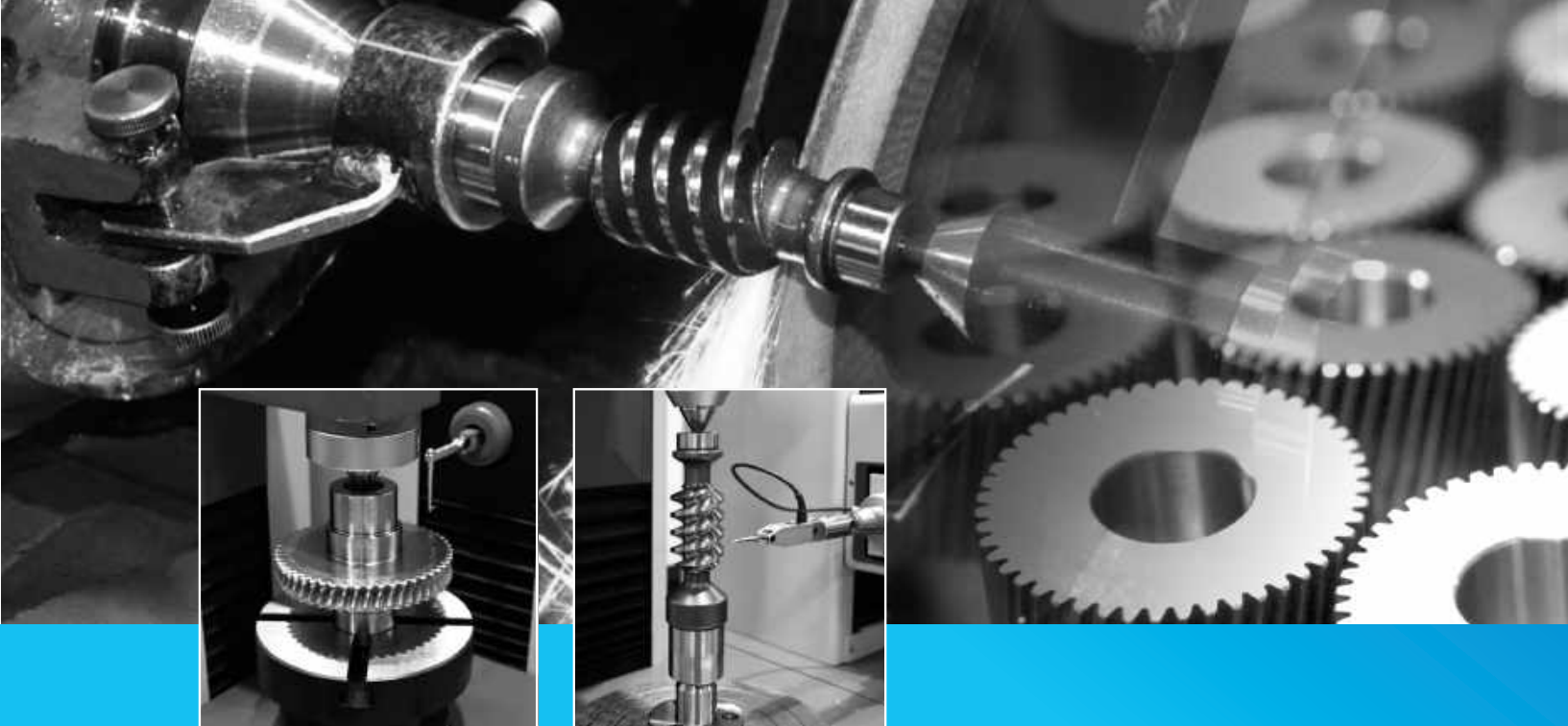
Pg.H10

Page  
H01~H10

# VARITRON® Total Solution for Transmission Units

## 全方位的驅動產品服務





## MADE IN TAIWAN

Service perfection, Quality superiority, Research and Development are the core enterprise spirits of VARITRON since 1971. Responding to both domestic customers and international market demands, we never stop to make innovation for gearbox function, efficiency and quality improvement, accompany with accurate and in-time after service. To improve quality control, VARITRON has been certified with ISO9001 since 2008.

Varitron wide power transmission product line including Cycloidal Drive, Precision Planetary Gearbox, Helical Gearmotor, Planetary Gear Reducers, Worm Gearbox, Variator and Induction Motor provides different industries sectors including CNC Machineries, Semi-conductor, Chemical, Steel Industries, Factory facilities, Automation Machineries, robo-tic arm With Varitron strong mechanical engineering team, Varitron provides customizes transmission gearbox and many newly innovated pattern products.

### Service

Towards Varitron's Half-century, we serve more than 40 countries. VARITRON has more than 10 service points in cooperation with regional agents globally to timely assist our customers not only for hardware, like parts and maintenance, but also for software, like design consultant

### Quality

Quality Perfection is Varitron's core value, new machinery and quality check equipment is deploy in the manufacturing. Minimum 30 quality check point is done from raw material to final gearbox. In-house testing laboratory, ISO9001 and ISO14001 quality control system to ensure every gearbox meets perfection.

### Innovation

Our specialized R&D teams constantly developing new gearbox, gear motor and motors for effectively fabricating transmission products, and working to improve machine quality. VARITRON never stops doing market surveys and attending international exhibitions. With decades of knowledge accumulated about market information and changes in machineries trends, we can provide the most valuable information to our clients and assist our clients in industrial upgrading.



**VARITRON®**  
Take Control In Speed

「服務」、「品質」、「研發」是中國變速工程股份有限公司自1971年成立以來一直秉持的核心精神。為因應國際多元化的市場需求，我們不斷挑戰速度及品質的極限亦擁有領先且精密的技術，在近半世紀的努力下，終於從一家國內的減速機工廠蛻變為國際優秀的工業自動化領導品牌。

本公司生產之減速機種類多元，包含賽驅樂減速機、低背隙行星減速機、齒輪減速機、遊星式減速機、蝸輪減速機、無段變速機、攪拌機系列等等，其工業品上的應用更是跨足不同產業，從CNC自動化、汙水處理廠、造紙廠、機械手臂、半導體及到化工廠等等…。為了滿足客戶各項傳動需求，我們尚提供客製化技術，為客戶量身打造一套屬於自己的產品，為客戶節省更多測試及人力成本。

我們具有性能卓越的獨家技術、不斷研發的專利產品，同時還有完善的售前/後服務，才能讓本公司於眾多製造廠商中脫穎而出。

#### 服務

經過半世紀的努力，我們的客戶已超過40個國家，為因應海外市場龐大的業務量及秉持服務品質不縮水的精神，我們已在海外增設多個據點，提供給客戶更即時性的服務。

#### 品質

因為品質的堅持是我們最重要的信念，所以本公司引進最新型、最先進的技術及機器，生產的每樣產品從原料到成品皆須歷經30道以上的檢驗關卡，我們希望透過最嚴謹的製造流程，來確保品質的無虞，並致力通過ISO9001及ISO14001的認證。除證實我們對於品質與自我的要求外，更帶領我們達到積極追求的目標 - 「提供高效率且環境友善的產品」，為環境永續更盡一份心力。

#### 研發

本公司憑藉著永續經營、鍥而不捨的研發精神，不斷吸納專業人才、研發新技術，並努力拓銷至國際市場(韓國、日本、東南亞、澳洲、美國及歐洲等四十多個國家)，歡迎您來體驗中國變速所帶給您的傳動新感受。



[www.varitron.com.tw](http://www.varitron.com.tw)  
[www.c-var.com](http://www.c-var.com)

台灣 **中國變速工程股份有限公司**  
Varitron Engineering (Taiwan) Co., Ltd.

台灣新北市五股區中興路一段171巷45號  
No.45, Ln.171, Sec.1, Zhongxing Rd.,  
Wugu Dist., New Taipei City, Taiwan  
TEL:+886-2-2988-9598  
FAX:+886-2-2985-0998  
EMAIL:sales@c-var.com

